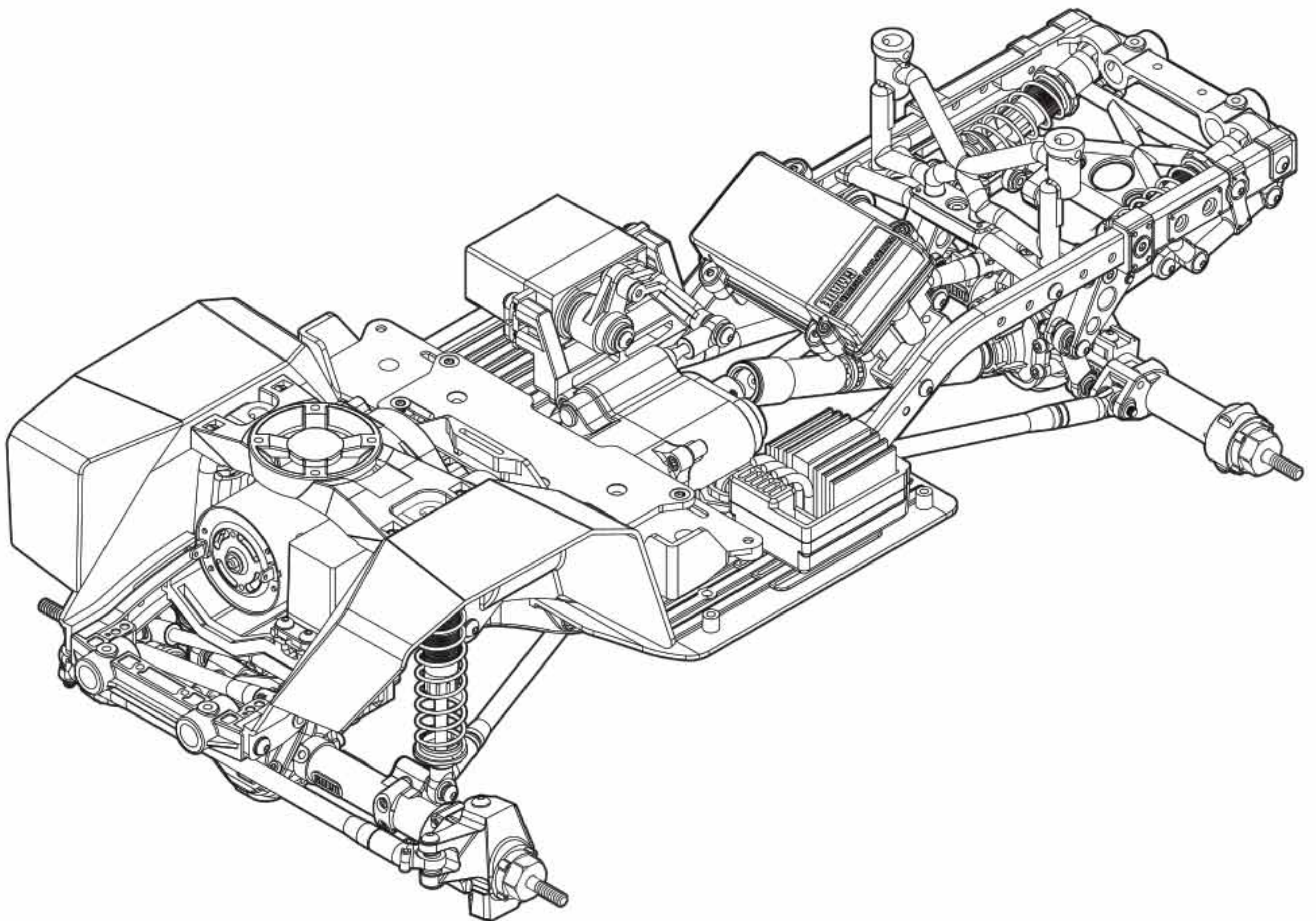


**G502F**  
**TC**  
**CHASSIS KIT**

**G502F**  
**TC**  
**CHASSIS KIT** **PRO**



# 주의 사항



제품의 조립, 유지·보수, 안전한 작동은 사용자에게 책임이 있습니다.  
반드시 해당 제품을 작동하는데 필요한 모든 안전사항을 준수하시기 바랍니다.

**이 제품은 어린이용 장난감이 아닙니다. 사용 가능 연령을 꼭 확인하시기 바랍니다.**

이 제품은 만 14세 이상의 사용자에게 적합한 제품입니다. 어린아이의 손에 닿지 않도록 주의하시기 바랍니다.  
또한, 만 18세 미만의 사용자는 제품의 주의사항을 충분히 숙지한 성인의 지도하에 제품을 조립·작동하여 주시기 바랍니다.

## 1. 제품을 조립하기 전에 설명서 전체를 읽고 숙지하도록 하십시오.

- 제품을 조립하기 전에 반드시 매뉴얼 전체를 숙지한 후 제품을 조립하도록 하십시오.
- 나이프나 가위, 리머 등 날카로운 도구를 사용할 경우 부상의 위험이 있습니다. 도구의 사용에 주의하시기 바랍니다.
- 본 제품은 작고 날카로운 부품이 많습니다. 사용 부주의로 인한 상해나, 부품을 삼켜 질식하는 등, 사고의 위험이 있으므로 조립시 어린아이의 손이 닿지 않도록 주의하십시오.
- 본 제품은 전자장비 및 배터리가 포함되어 있지 않은 제품입니다. 전자장비 및 배터리등 구동에 필요한 장비는 별도로 구매하여 주시기 바랍니다.
- 전자장비 및 배터리의 경우 해당 제품의 제조사에서 지시하는 사용 방법 및 주의 사항에 따라 주시기 바랍니다.
- 본 제품에 들어있지 않은 별도의 제품이나 도구(페인트 또는 접착제, 공구등)를 사용 할 경우 해당 제품의 사용 방법 및 주의 사항에 따라 주시기 바랍니다.
- 별도로 구매한 전자장비 및 배터리, 페인트, 접착제 등의 오작동 및 사용 미숙으로 인한 문제 발생시 본 회사에서 책임지지 않습니다.

## 2. 작동 전 제품의 상태를 점검하여 주십시오.

- 제품 조립 후 볼트와 너트가 잘 조여있는지 확인해주십시오.
- 제품의 오작동을 피하기 위해 송신기와 수신기에는 새 배터리 또는 완전하게 충전된 배터리를 사용해주십시오.  
소모된 배터리는 송,수신 기능을 저하시키고, 심할 경우 조종불능이 되어 심각한 사고를 일으킬 수 있습니다.
- 전선이 손상된 배터리를 사용하지 마십시오.  
배터리의 전선이 마모되었거나, 찢힌 부분이 있을 경우, 회로에 합선을 일으킬 수 있습니다. 심각할 경우 화재를 유발할 수 있습니다.
- 규격에 맞는 알카라인 건전지 혹은 충전지를 사용하십시오.  
부적합한 건전지 또는 충전지의 사용은 차의 전자장비에 손상을 줄 수 있습니다.
- 모든 모터의 작동 방향이 조작한 방향으로 작동하는지 확인해 주십시오. 만약 다르다면 방향부터 조정해주십시오.
- 본 제품에는 회전하는 부분과 날카로운 금속 부품이 많습니다. 상해를 입지 않도록 주의하십시오.
- 사용하기에 앞서 항상 작동 범위 체크를 수행하십시오. 무선 조종 시스템의 문제 또는 제품에 적합하지 않은 설정은 작동 불능을 일으킬 수 있습니다.

### 간단한 범위 테스트 방법

- ❶ 친구가 제품을 잡고 있게 하거나, 휠이 거치대나 다른 물체와 닿지 않게 고정하거나 놓아두십시오.
- ❷ 멀리 떨어지면서 송신기의 조작대로 서보가 움직이는지 체크하십시오.
- ❸ 비 정상적인 작동을 발견하면 범위 체크를 마무리 하십시오.

## 3. 제품을 작동시키기 위해 적합한 장소를 선정하십시오.

- 저녁이나 시야가 보이지 않는 상황에서 작동시키지 마십시오.
- 다음과 같은 장소에서 작동하지 마십시오.
  - 근처의 다른 지역에서 무선 조종 활동이 발생하고 있는 곳.
  - 일반 도로나 고속 도로
  - 고압선, 방송 통신용 안테나
  - 사람이나 동물 근처
  - 집안이나 좁고 막힌 장소
  - 병원이나, 주거 지역, 공원 등 제품 소음이 다른 이에게 방해할 수 있는 지역
- 물이 흐르거나 고인장소에서 주행 시 전자 부품이 물에 젖지 않도록 주의 하십시오.
- 제품을 레이스 트랙이나 콕 트리고 안전한 공간에서 작동하시는 것을 권장합니다. 적합하지 않은 장소에서 작동 시 심각한 교통사고, 인적 상해, 대물 손실을 일으킬 수 있습니다.

## 4. 순서에 맞게 제품을 작동하십시오.

- 순서에 맞게 송신기의 전원을 켜고 끄도록 하십시오.
  - 시작시엔 송신기의 전원을 먼저 켜고 배터리를 연결 한 후 변속기의 전원을 켜도록하십시오.
  - 종료시엔 변속기의 전원을 끄고 배터리를 제거 한 후 송신기의 전원을 끄도록 하십시오.
- 전선을 거꾸로 연결하거나, 배터리를 분해하지 마십시오. 제품 손상이나 누전을 일으킬 수 있습니다.
- 제품의 오작동을 피하기 위해 주행 전에 스티어링과 스로틀이 정상 작동하는지 확인해주십시오.
- 작동 후 모터, 변속기, 배터리가 뜨거울 수가 있습니다. 화상에 주의하십시오.

## 5. 제품의 사용 후 깨끗하게 정비하고 안전한 장소에 보관하십시오.

- 사용 후 모든 볼트, 너트 등은 풀림이 없는 정상적인 상태인지 체크해주십시오.
- 제품을 사용하지 않을 때는 배터리를 제거 해주십시오. 과 방전, 누전 등으로 배터리와 변속기에 손상을 줄 수 있습니다.
- 제품에 과도한 먼지나 이물질이 없도록 깨끗하게 유지해주십시오, 이를 통해 차체 수명을 연장시킬 수 있습니다.
- 모든 공구를 사용할 때 항상 주의하십시오, 상해를 막기 위해 세심한 주의가 요구됩니다.
- 제품을 뜨거운 곳이나 습한 곳에 보관하지 마십시오. 직사광선도 피해주세요.
- 제품의 손상을 막기 위해서 (주)지메이드코리아에서 출시하는 옵션파트나 부품 외의 것으로 개조하지 마십시오.

## CAUTIONS

- ⚠ In order to avoid personal injury or property damage, you have to act in a responsible manner and follow these directions.  
RC models can operate at over 40Km/h but can not stop immediately

### ■ Safety Precautions

- Check the surrounding area before you operate RC model.
- Choose a good place to operate your RC model
- Do not operate your RC model on the street or highway. It can cause a serious damage or a serious accident.
- Do not operate your RC model in confined or crowded areas, in order to avoid accident.
- Never operate your RC model near people or animals, and never use people or animals as an obstacle.
- A collision between your RC model and stationary objects can cause damage to either
- Do not operate your RC model in public places like hospital and residential areas. It can cause great noise
- Never operate your RC model indoor. There is a higher possibility of fire or damage

### ■ Safety Precautions (Before assembling)

- Before you start assembling this model, read the instructions carefully and make sure you understand them thoroughly.
- If a child assembles this model, an adult must also read the instructions carefully and understand them thoroughly.
- Always be careful when using tools like knives. Extra care should be taken to prevent injuries.
- If you use paint or cement (not included in the RC model), read the instructions supplied with them.
- Keep the parts out of reach of children, small parts can cause choking and vinyl bags can suffocate.

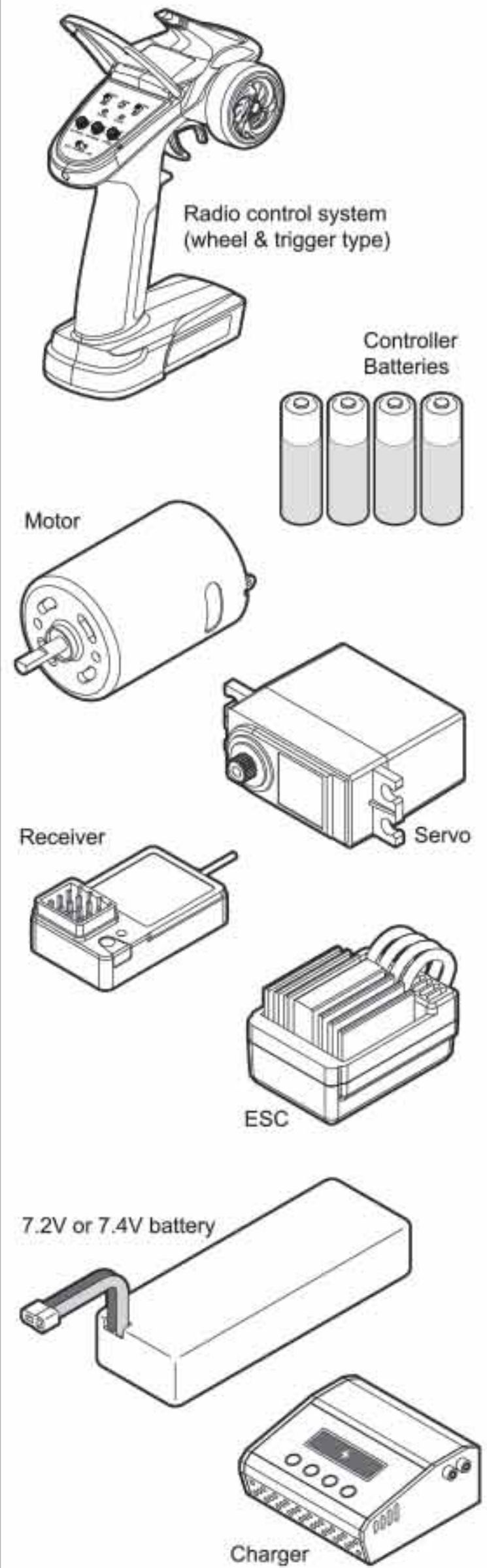
### ■ Safety Precautions (Before you operate RC model, check the following.)

- Check to ensure nuts bolts are tightened appropriately.
- Check that no one else is using your radio frequency.
- Use new batteries to avoid losing control of the transmitter and receiver.
- You will need a 2 channel radio system which includes a servo, a receiver, an ON/OFF switch, and an electronic speed control.
- Be sure to use a radio frequency for ground model – Do not use airplane frequencies.
- Always check the brakes and throttle before you operate your RC model, in order to avoid losing control of the model.
- To prevent unexpected movements of your RC model, do not connect the batteries to receiver before turning on the transmitter.
- Always turn on the transmitter first, and then connect the batteries to the receiver.
  1. Switch on the transmitter.
  2. Check that the speed control, the transmitter control, and trims are set to the neutral position.
  3. Connect the RC model to the receiver's batteries.
  4. Switch on the model and the receiver.
- When you using rechargeable batteries, make sure you read and follow the instructions carefully.
- Inappropriate handling or usage of rechargeable batteries can cause serious injuries or accidents.

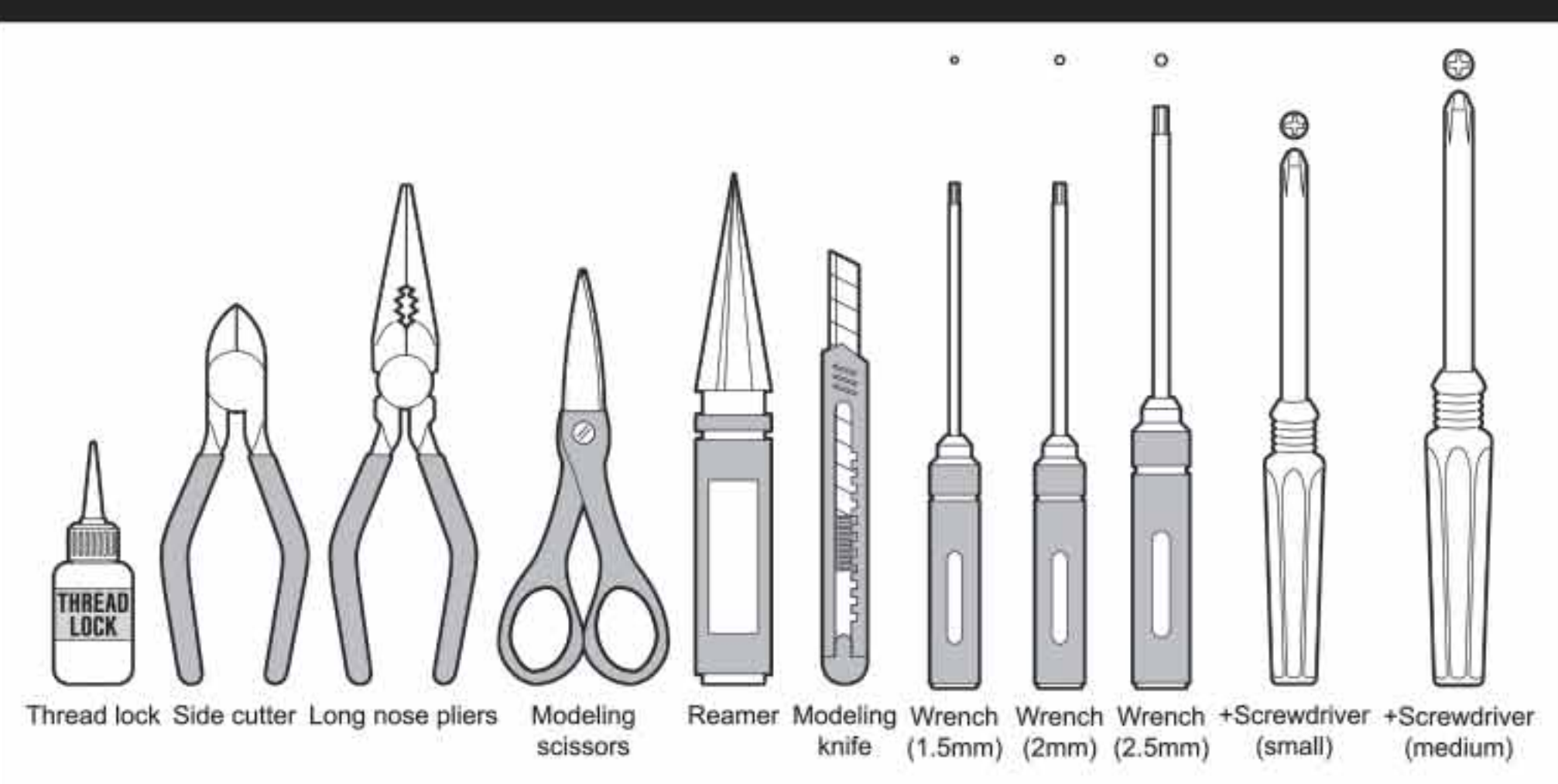
### ■ Cautions While Operating

- When the RC model is operating, do not touch the moving parts like the drive shaft and wheels.
- The moving parts can cause serious injuries.
- Always turn the model or receiver off and disconnect the batteries before turning off the transmitter, in order to avoid unexpected movements of your RC model.
  1. Turn off the model or receiver.
  2. Disconnect the batteries.
  3. Turn off the transmitter.
- Do not touch the vehicle's speed control resistor while operating of the RC model. The resistor may be very hot, especially after running at lower speeds.
- To prevent damage to the RC model, remove the batteries from the model and transmitter when you don't intend to run the RC model for some time.
- After operating your RC model, batteries become hot, so please be careful when handling.
- In order to prolong the life of your RC model, please keep it free from dirt and grease.
- Before you start assembling this model, read the instruction carefully and make sure you understand them fully.
- If a child assembles this model, an adult must also read the instructions carefully and understand them thoroughly.

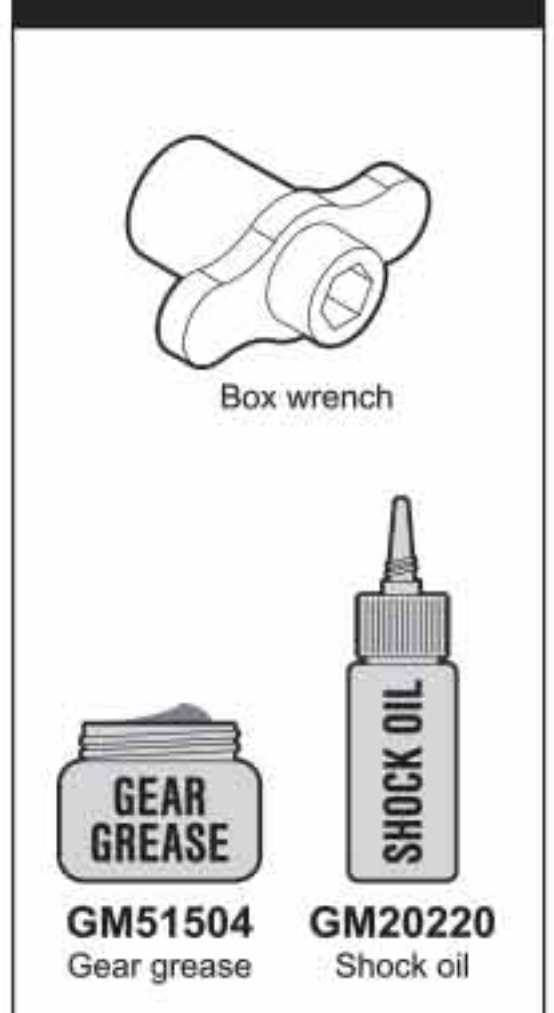
## EQUIPMENT NEEDED



## TOOLS NEEDED



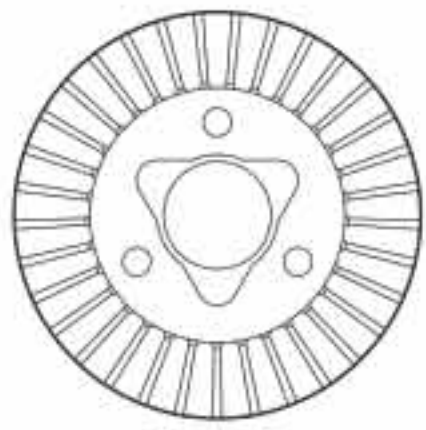
## TOOLS INCLUDED



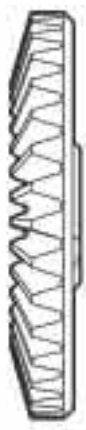
# AXLE

1

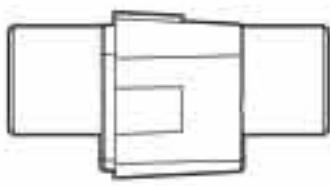
MAKEX 2



**GM60068**  
33T Bevelgear



**GM60064**  
Diff locker

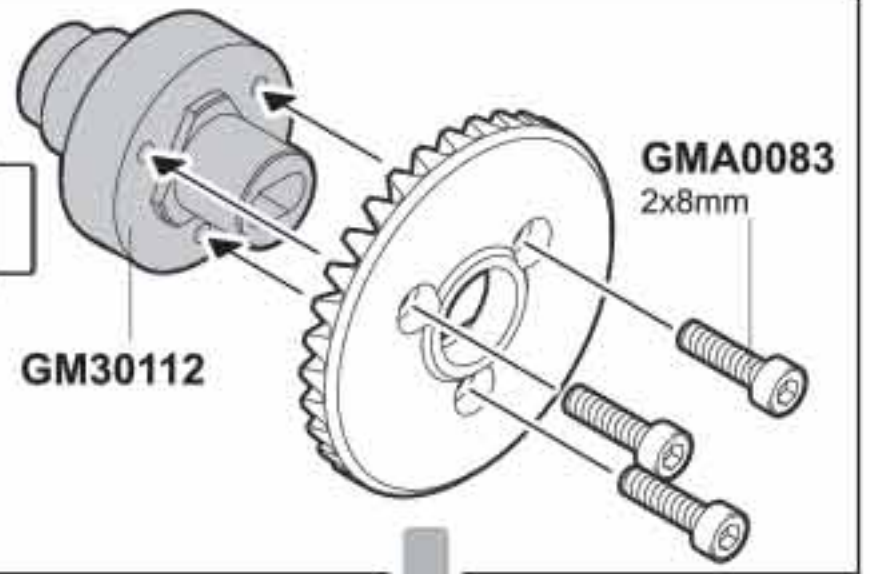


x2



**GM30112**  
GA44 heavy duty diff locker

x2



**GMA0083**  
2x8mm

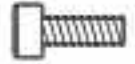
**GM30112**



**GMA0205**  
Ball bearing 8x12x3.5mm

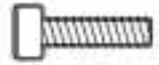
x2

x4



**GMA0082**  
2x6mm Wrench bolt

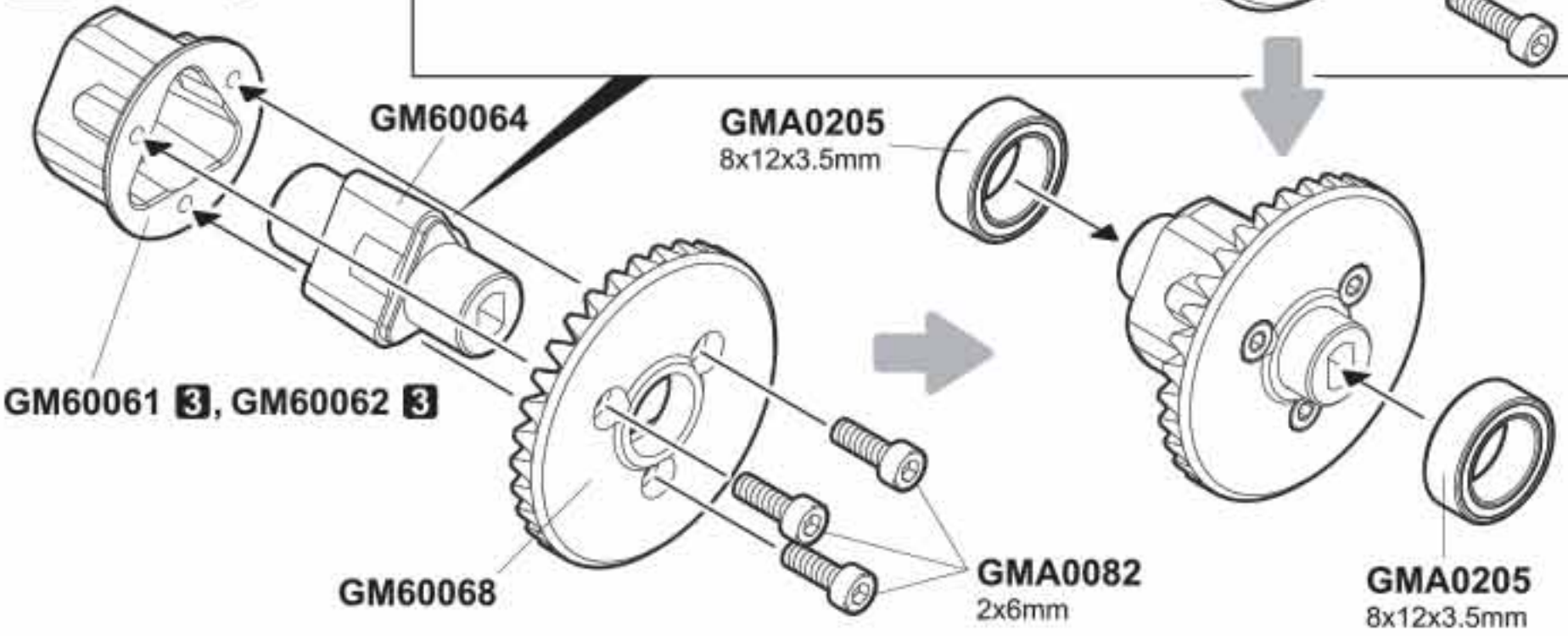
x6



**GMA0083**  
2x8mm Wrench bolt

x6

TS kit only.



**GM60064**

**GMA0205**  
8x12x3.5mm

**GM60061** 3, **GM60062** 3

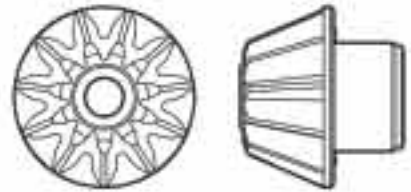
**GM60068**

**GMA0082**  
2x6mm

**GMA0205**  
8x12x3.5mm

# FRONT AXLE

2



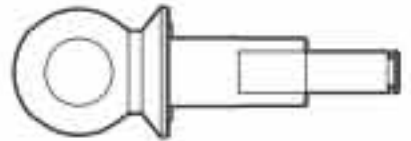
**GM60067**  
11T Bevelgear



**GMA0205**  
Ball bearing 8x12x3.5mm

x1

x1



**GM60111**  
Input universal joint 28mm

x1



**GMA0165**  
Ball bearing 5x11x4mm

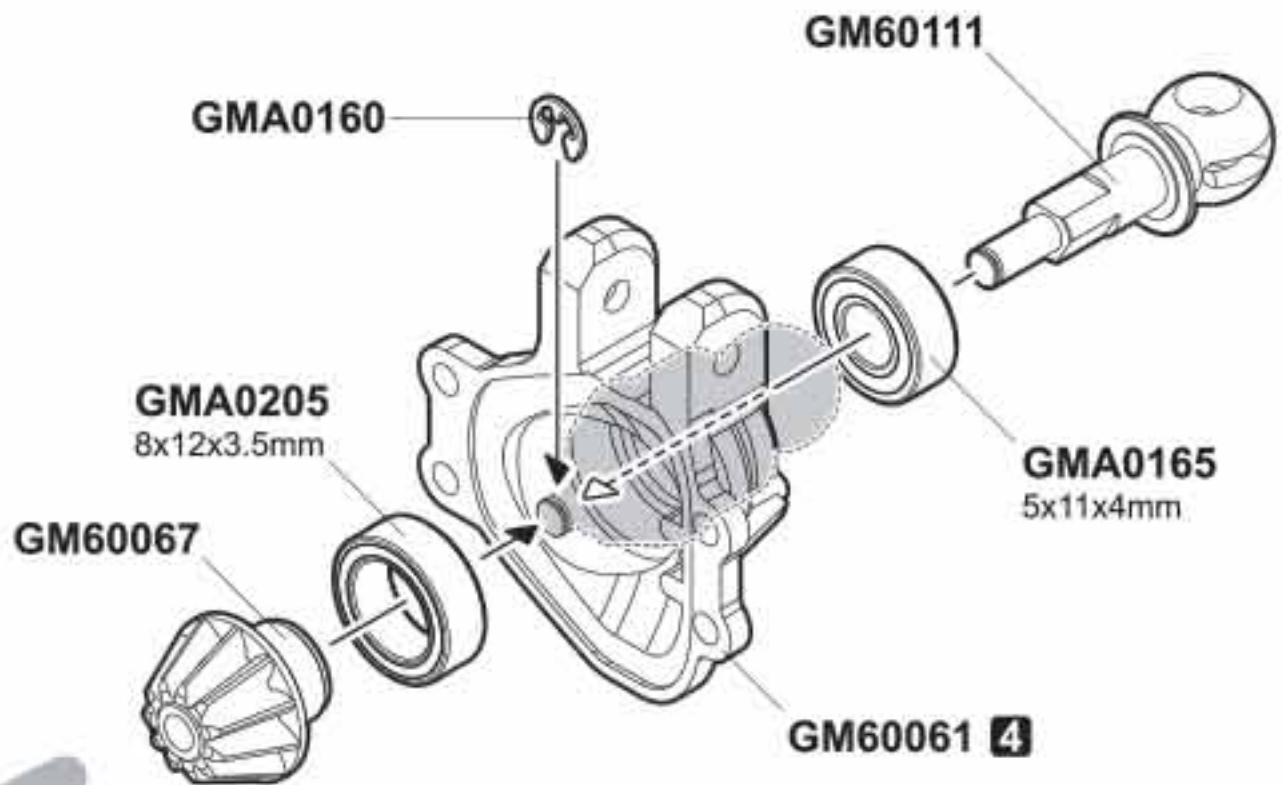
x1

x1



**GMA0160**  
2mm E-ring

x1



**GMA0160**

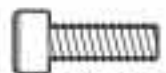
**GM60111**

**GMA0205**  
8x12x3.5mm

**GMA0165**  
5x11x4mm

**GM60067**

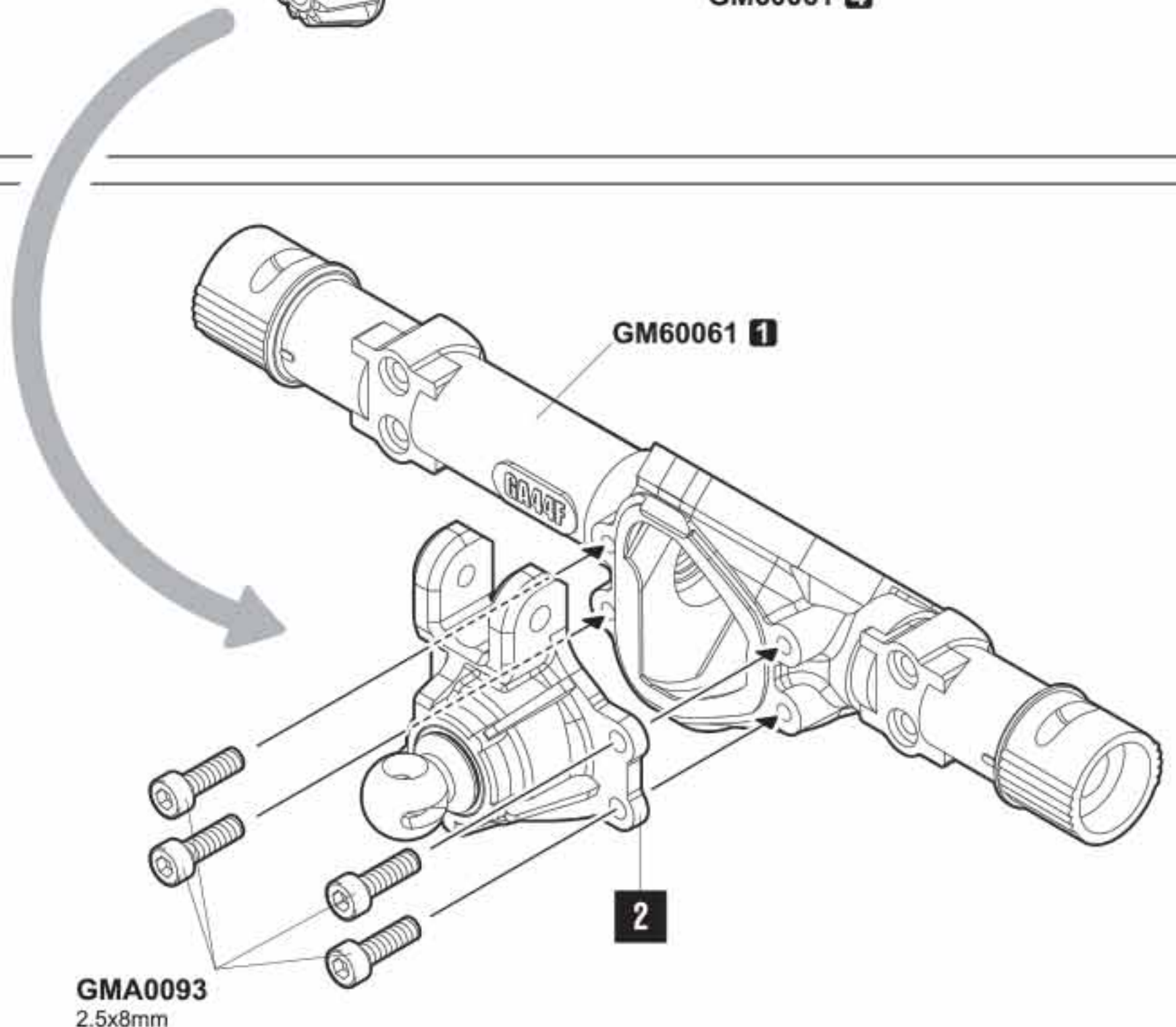
**GM60061** 4



**GMA0093**  
2.5x8mm Wrench bolt

x4

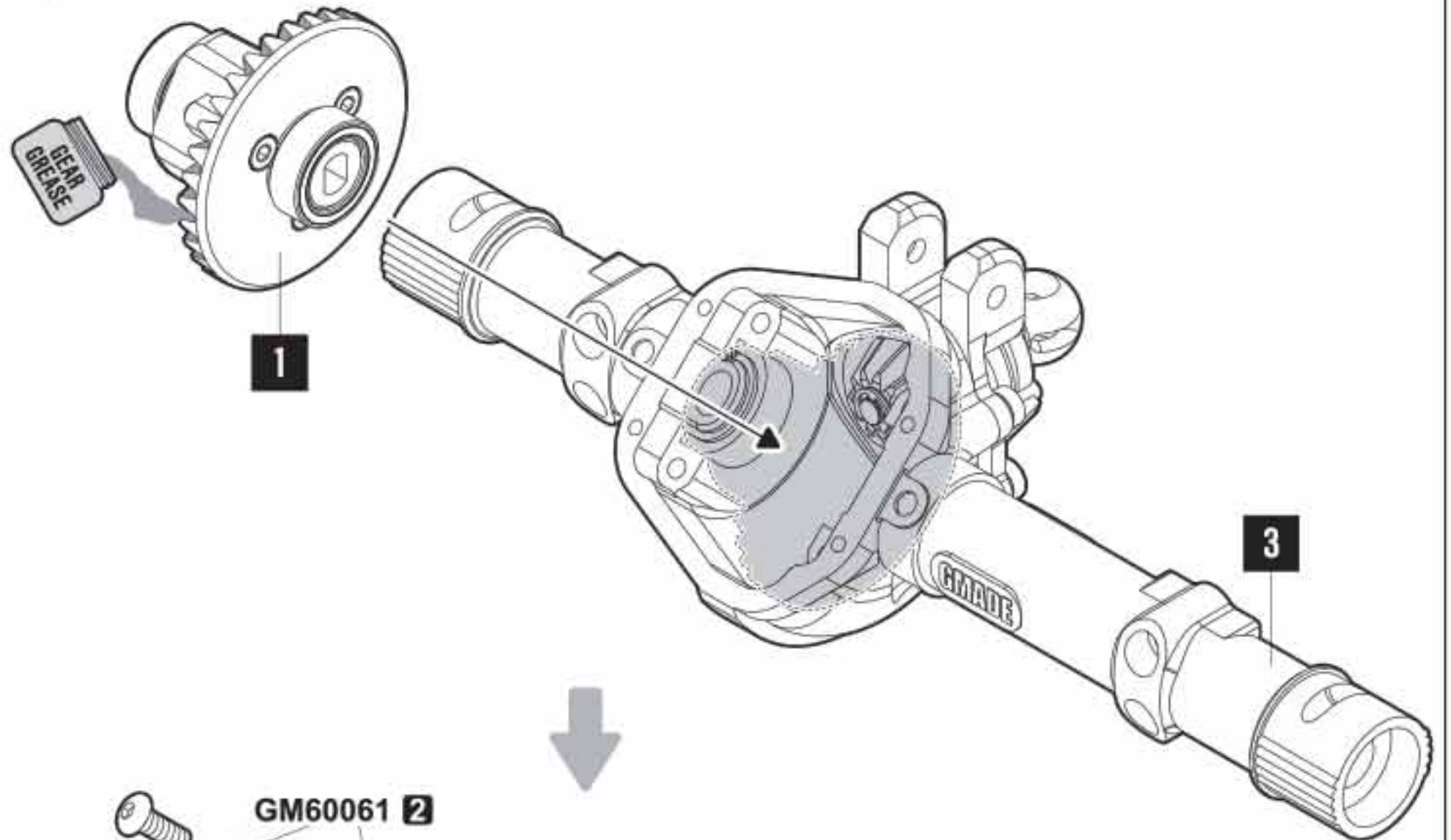
3



**GM60061** 1

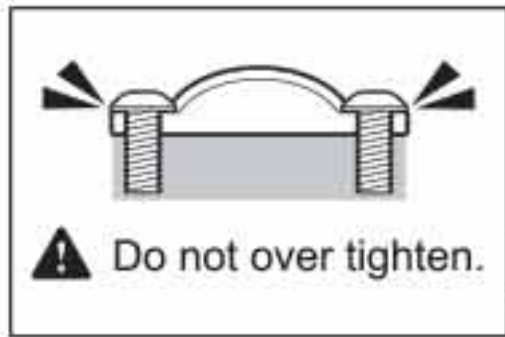
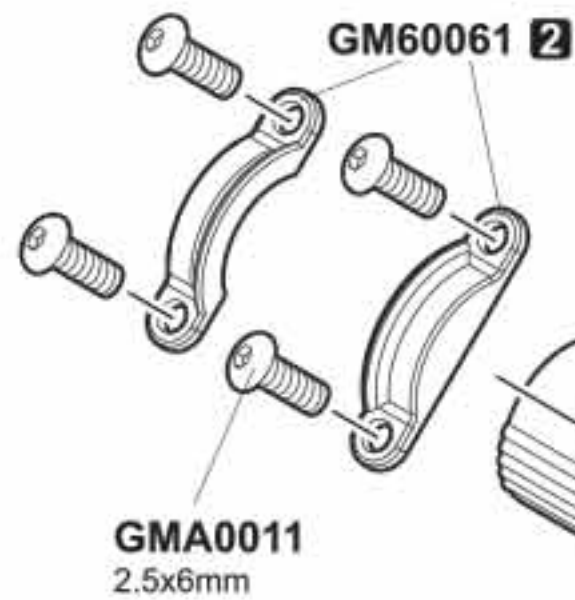
**GMA0093**  
2.5x8mm

2



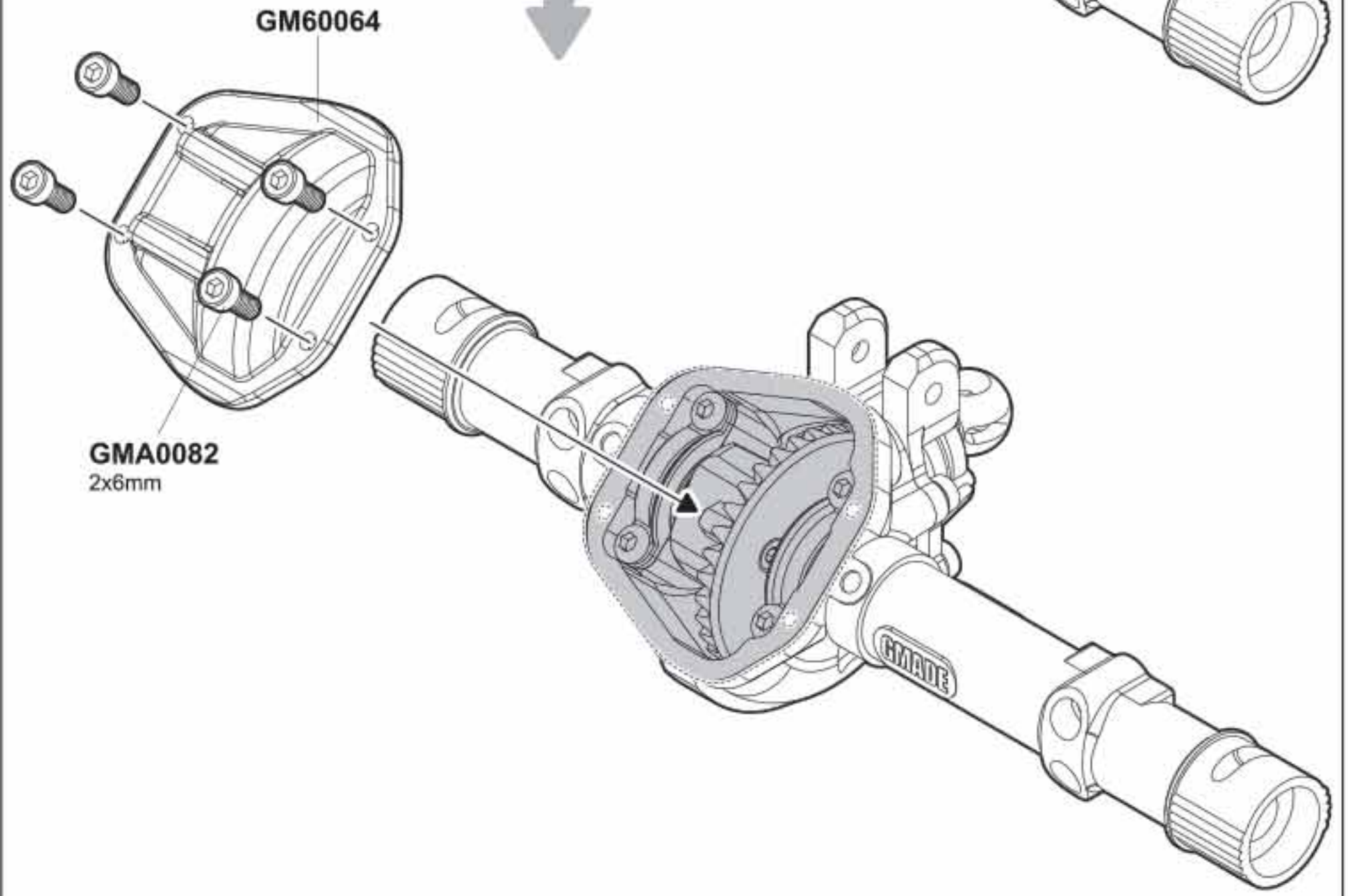
  
**GMA0011**  
2.5x6mm  
Round head wrench bolt

x4



  
**GMA0082**  
2x6mm Wrench bolt

x4



**FRONT AXLE**

**5**

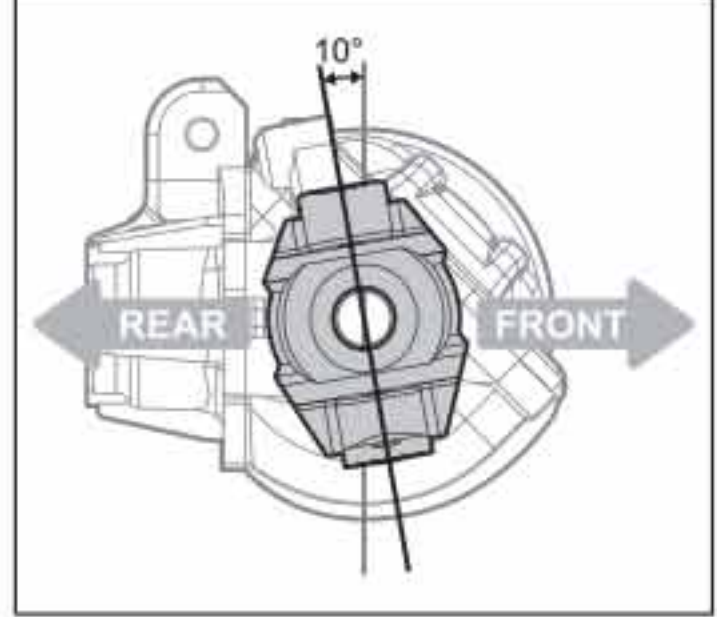
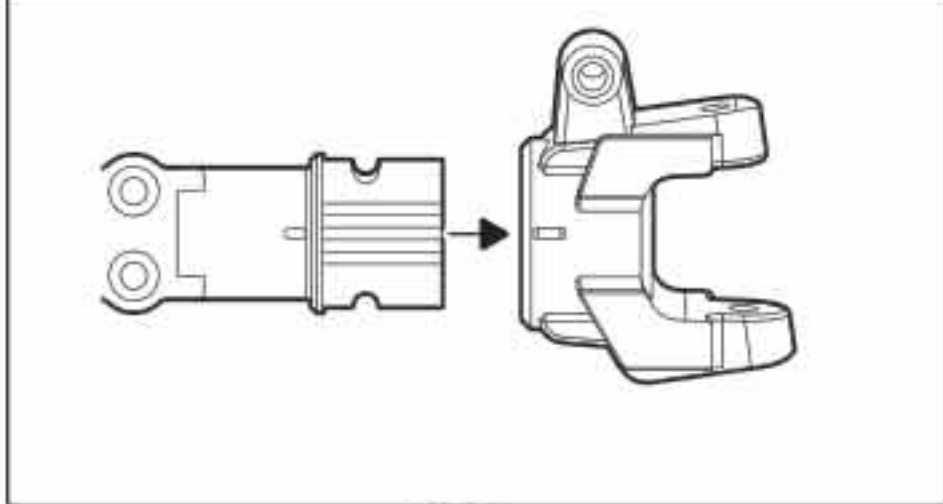
**RIGHT C-HUB CASTER ANGLE SETUP**

**RIGHT SIDE VIEW**

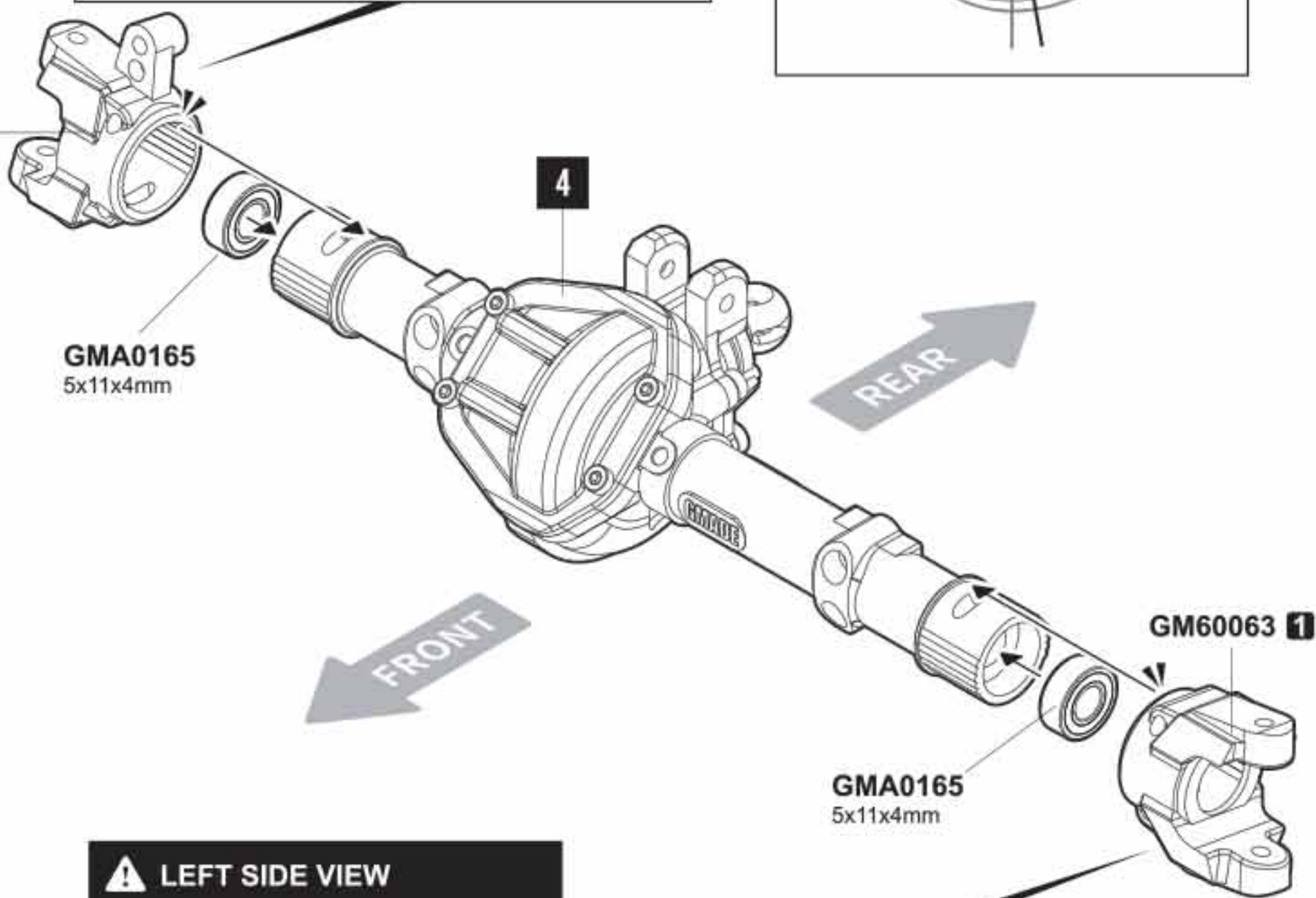


**GMA0165**  
Ball bearing 5x11x4mm

x2



**GM60063** 2



**GMA0165**  
5x11x4mm

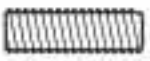
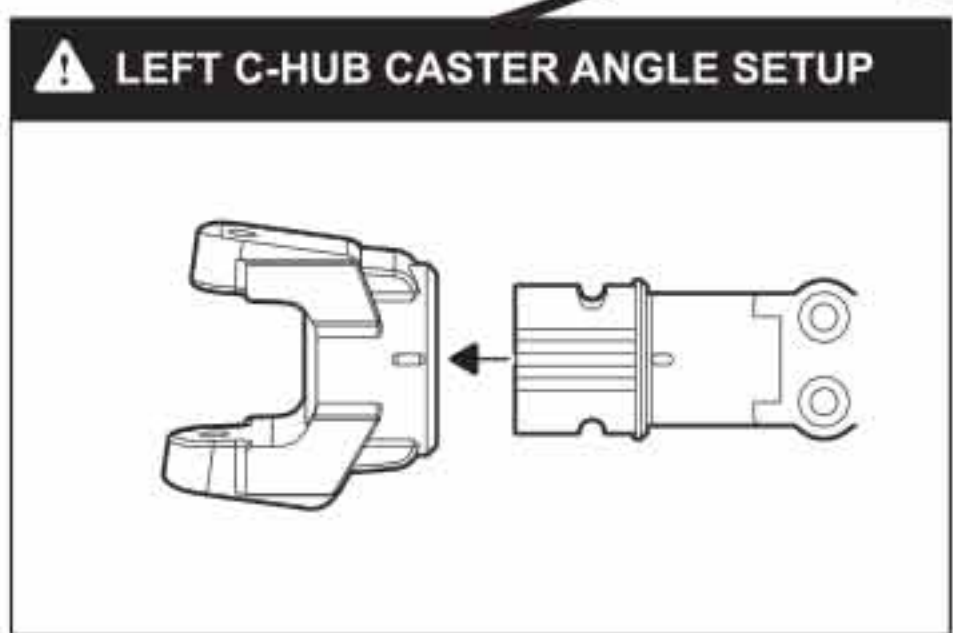
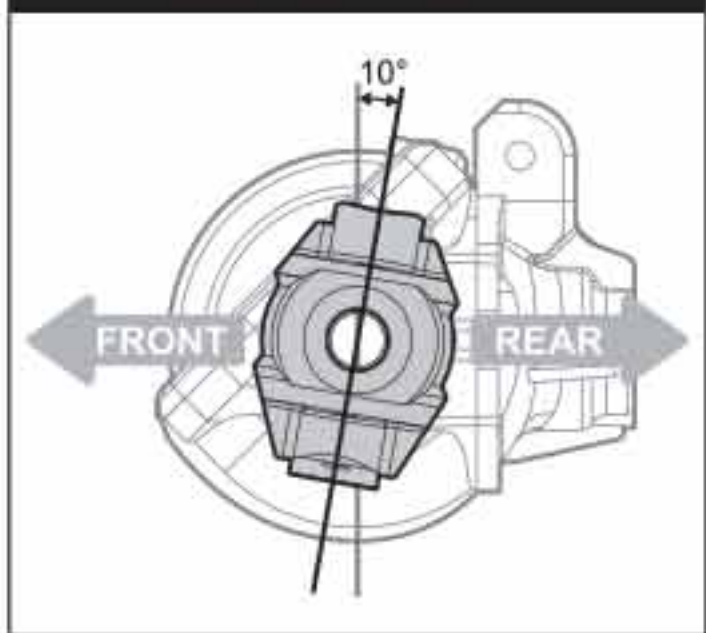
**4**

**GM60063** 1

**GMA0165**  
5x11x4mm

**LEFT SIDE VIEW**

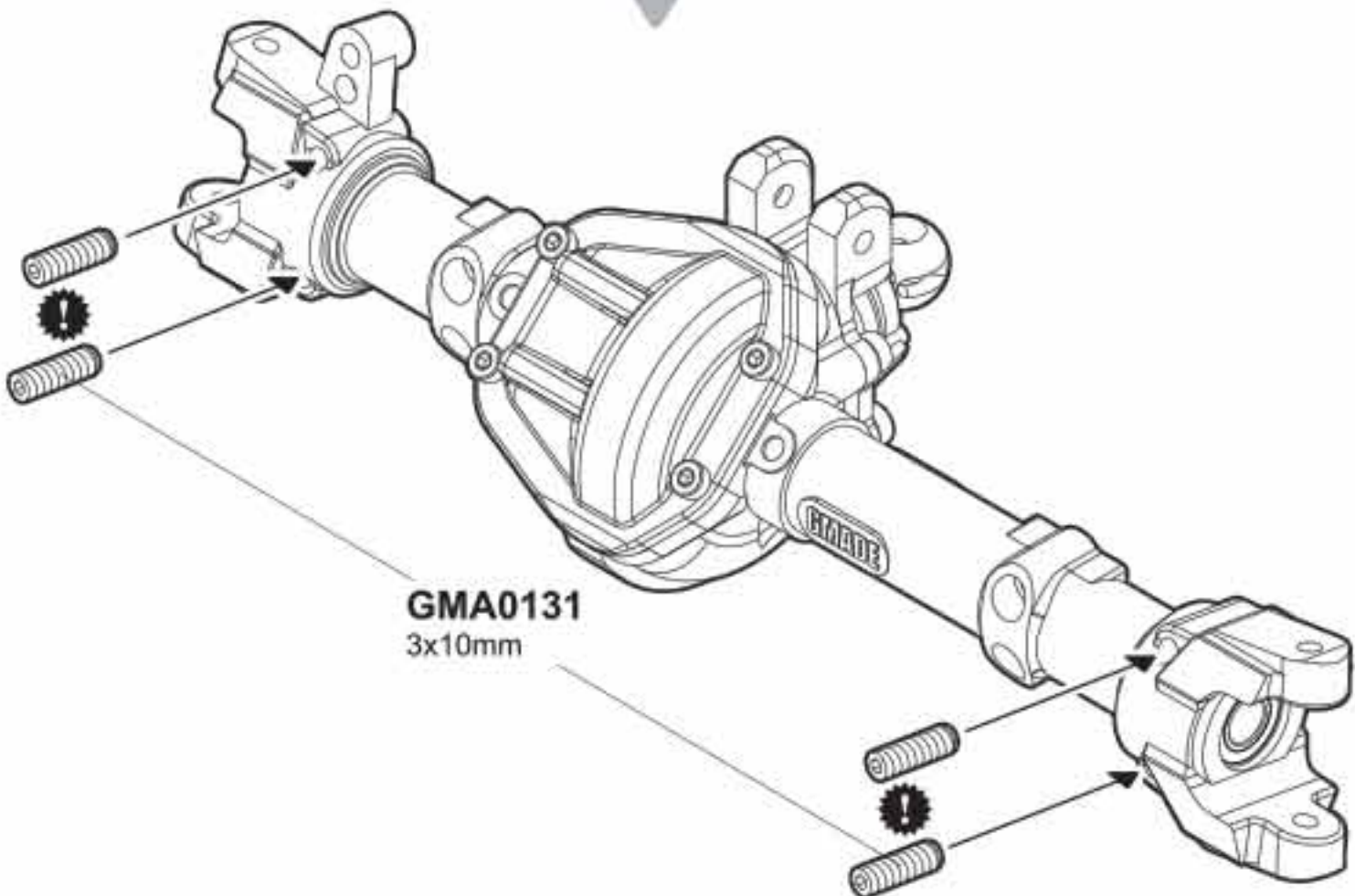
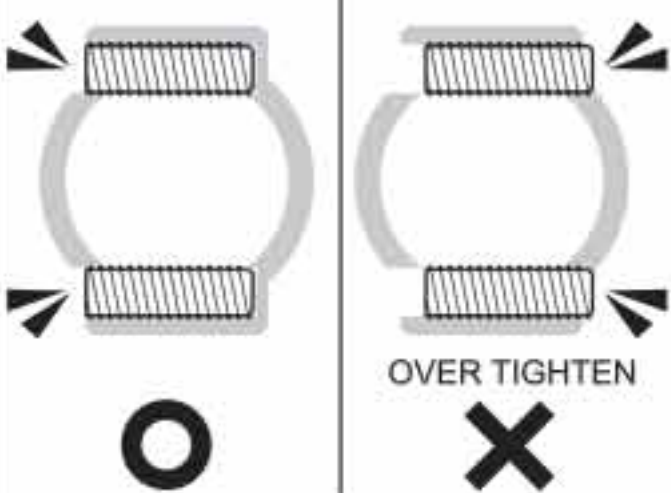
**LEFT C-HUB CASTER ANGLE SETUP**



**GMA0131**  
3x10mm Socket set screw

x4

**CAUTION**



**GMA0131**  
3x10mm

# FRONT AXLE

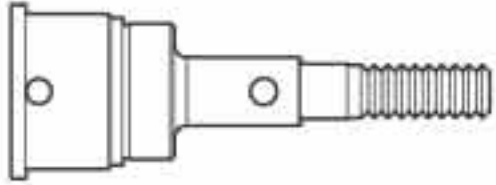
## 6-A



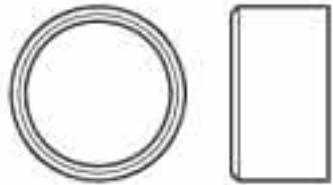
**GM60109**  
CVA drive shaft 64mm x1



**GM60109**  
CVA drive shaft 92mm x1



**GM60109**  
CVA wheel axle shaft 35mm x2



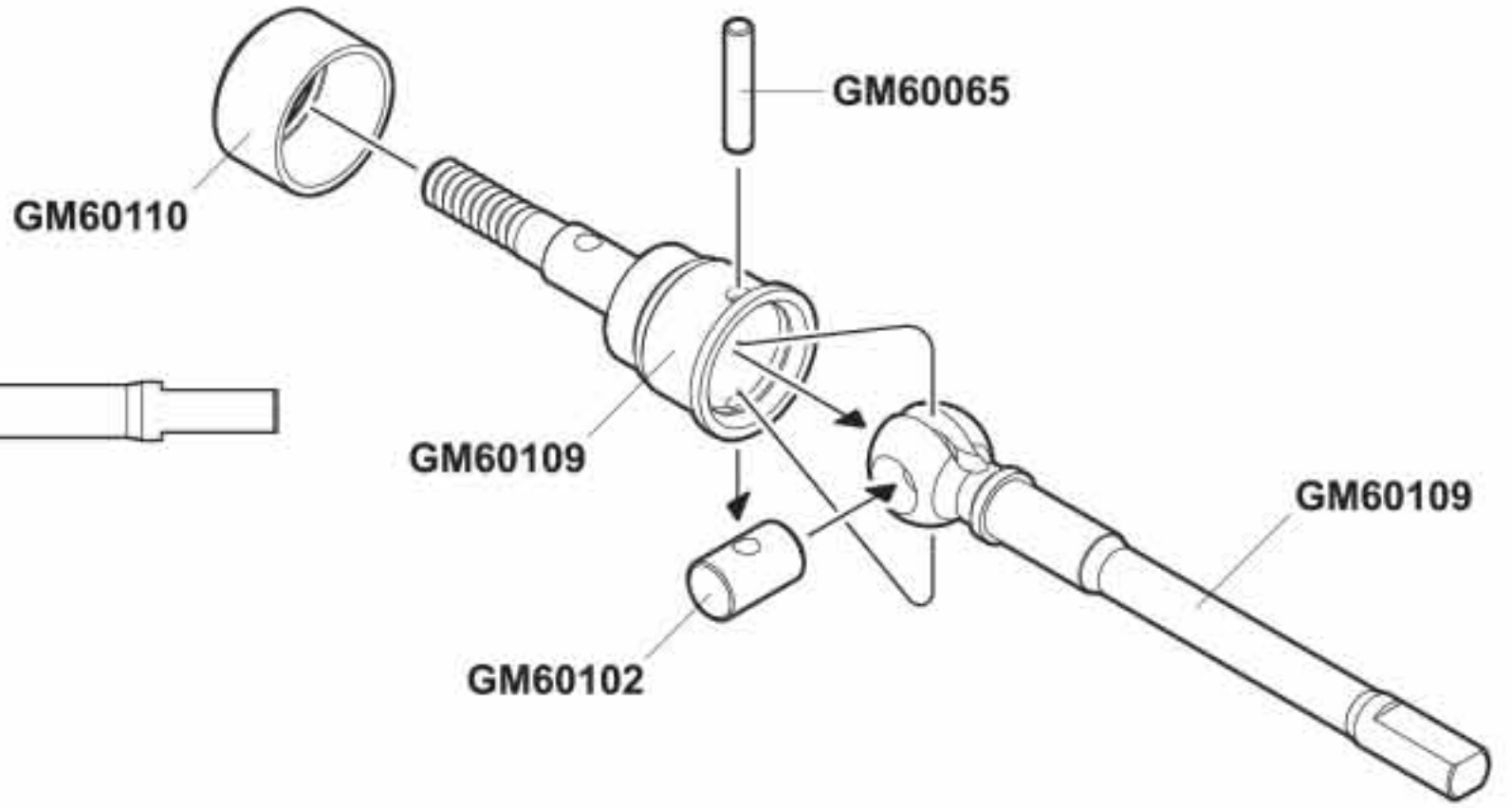
**GM60110**  
CVA pin retaining ring x2



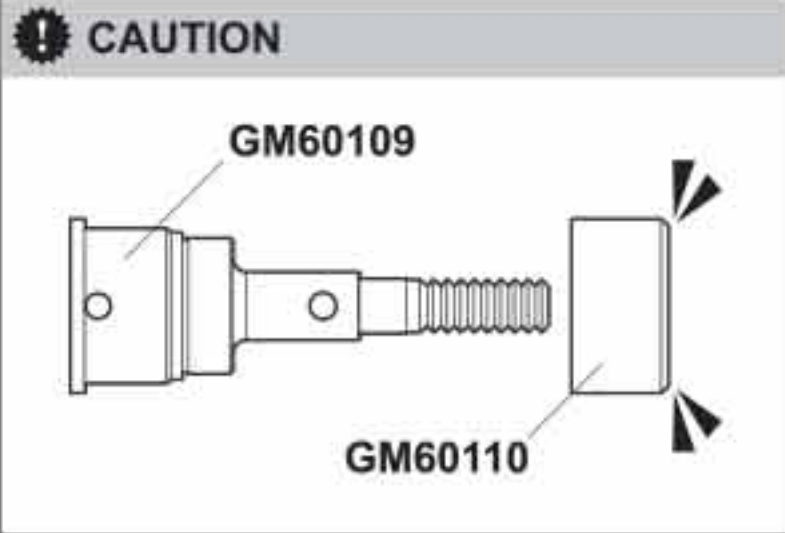
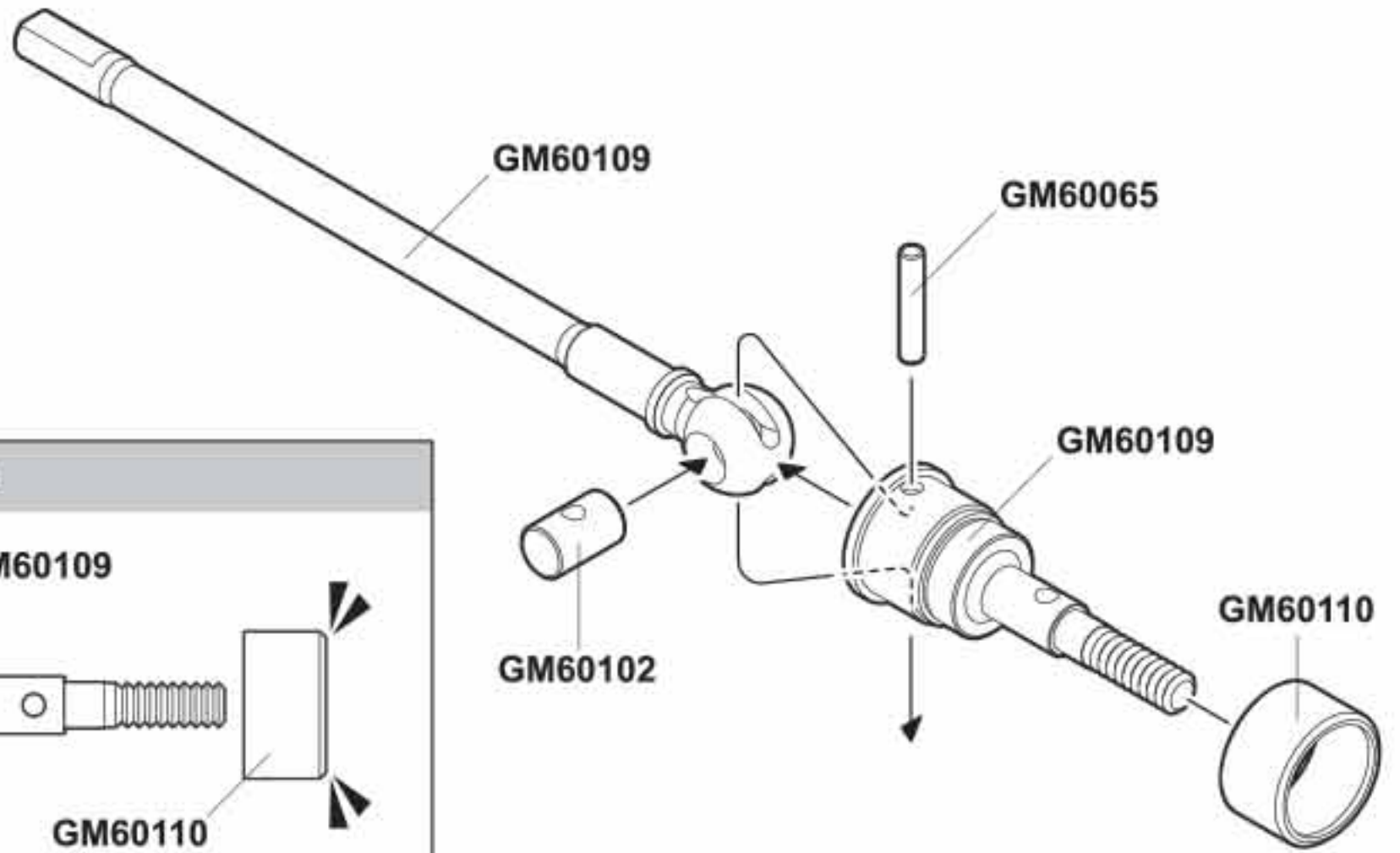
**GM60102**  
CVA drive coupler x2



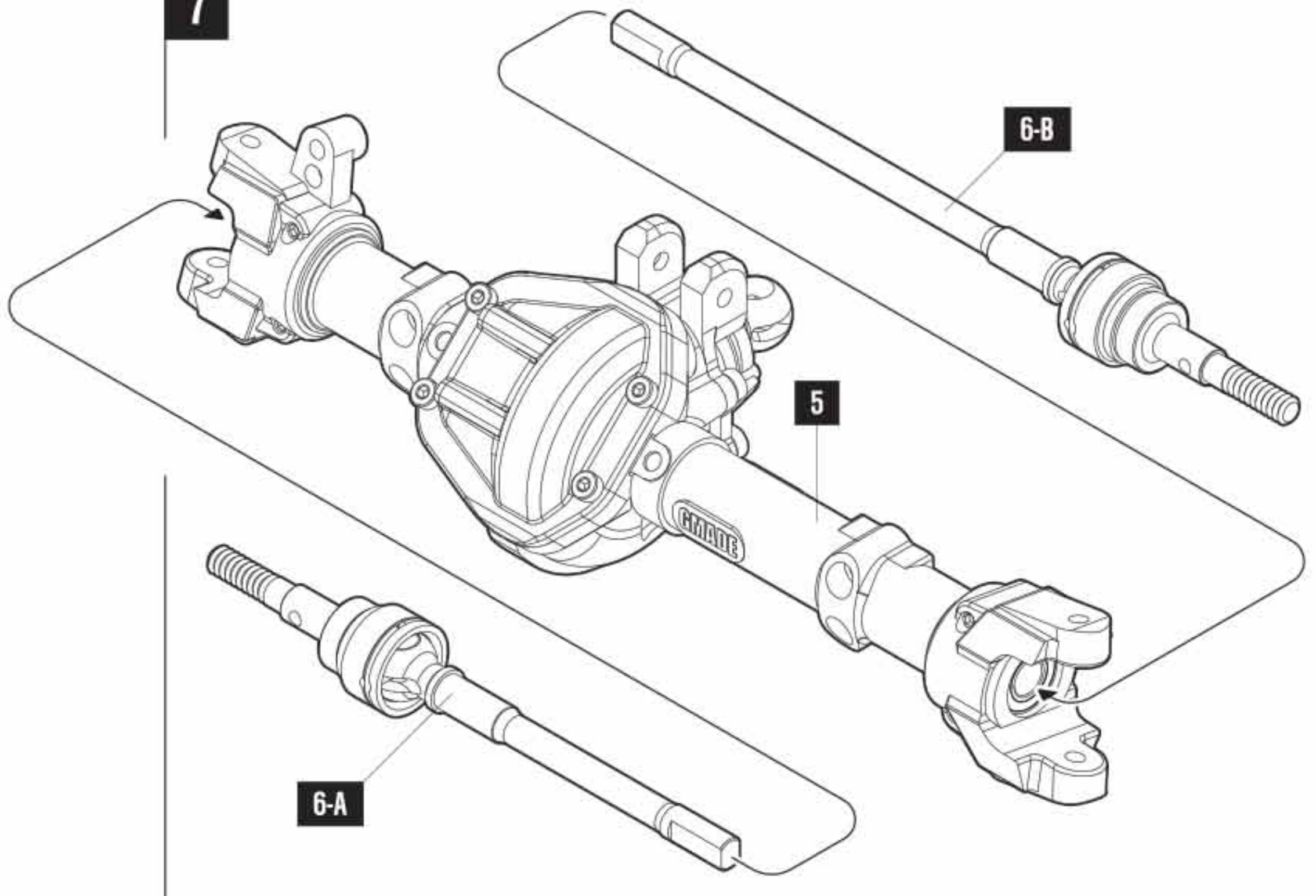
**GM60065**  
Pin 2x11.4mm x2



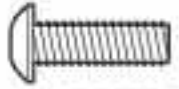
## 6-B



## 7



# FRONT AXLE



**GMA0019**  
3x10mm  
Round head wrench bolt

x4

**8**

**GMA0165**  
5x11x4mm

**GM60063** 4

**GM60023** 3

**GMA0167**  
10x15x4mm

PRO kit includes :  
⚠ **GM30076**  
GA60 Brass steering knuckle bushing

**GMA0167**  
10x15x4mm

**GM60023** 3

**GMA0019**  
3x10mm

**7**

**GMA0165**  
5x11x4mm

**GM60023** 3

**GM60063** 3

**GMA0019**  
3x10mm

**GMA0019**  
3x10mm



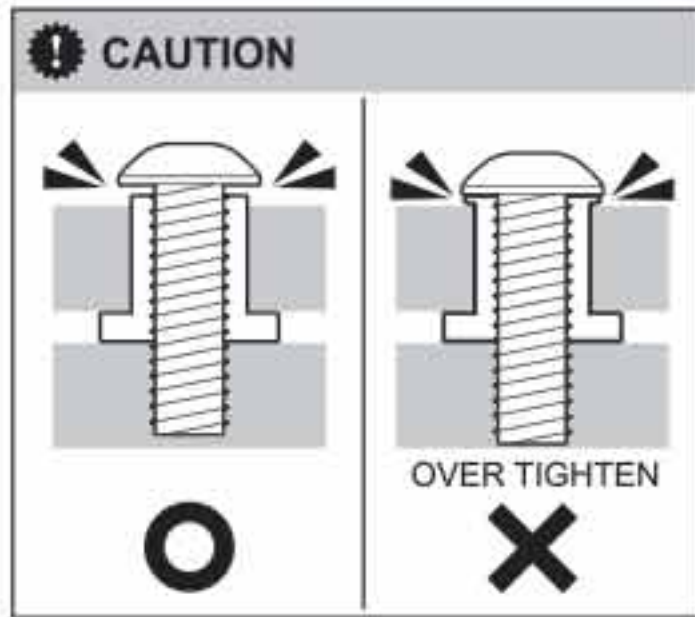
**GMA0165**  
Ball bearing 5x11x4mm

x2



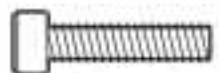
**GMA0167**  
Ball bearing 10x15x4mm

x2



**GMA0019**  
3x10mm

**9**



**GMA0095**  
2.5x12mm Wrench bolt

x4

**GM60061** 5

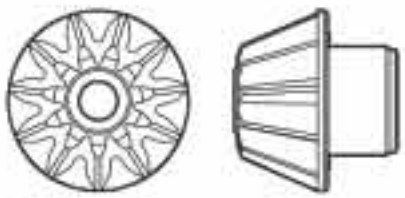
**8**

**GMA0095**  
2.5x12mm

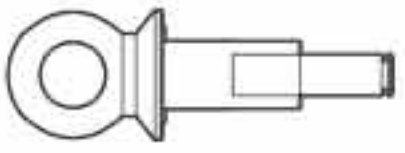


# REAR AXLE

# 10



**GM60067**  
11T Bevelgear x1



**GM60111**  
Input universal joint 28mm x1



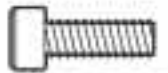
**GMA0160**  
2mm E-ring x1



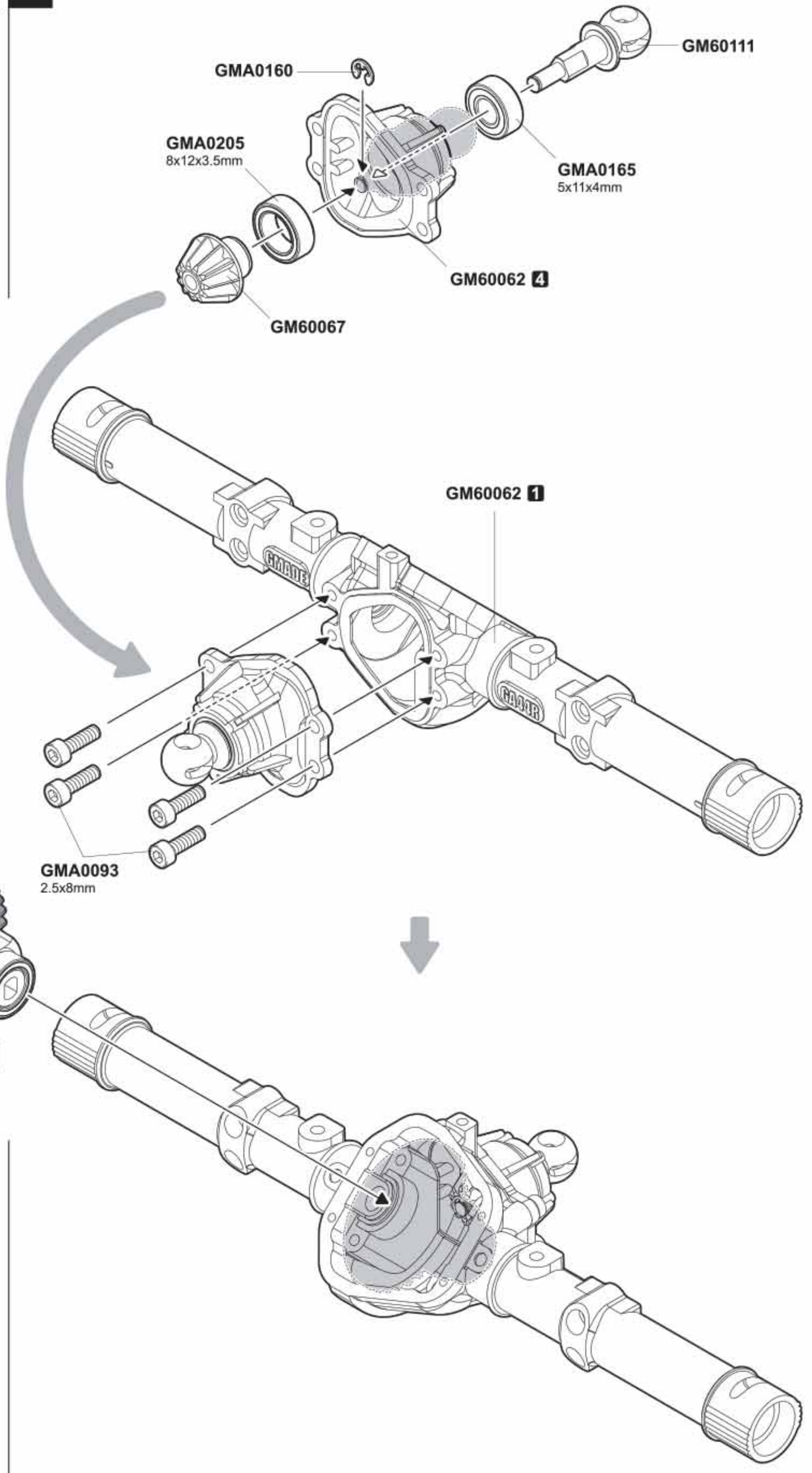
**GMA0165**  
Ball bearing 5x11x4mm x1

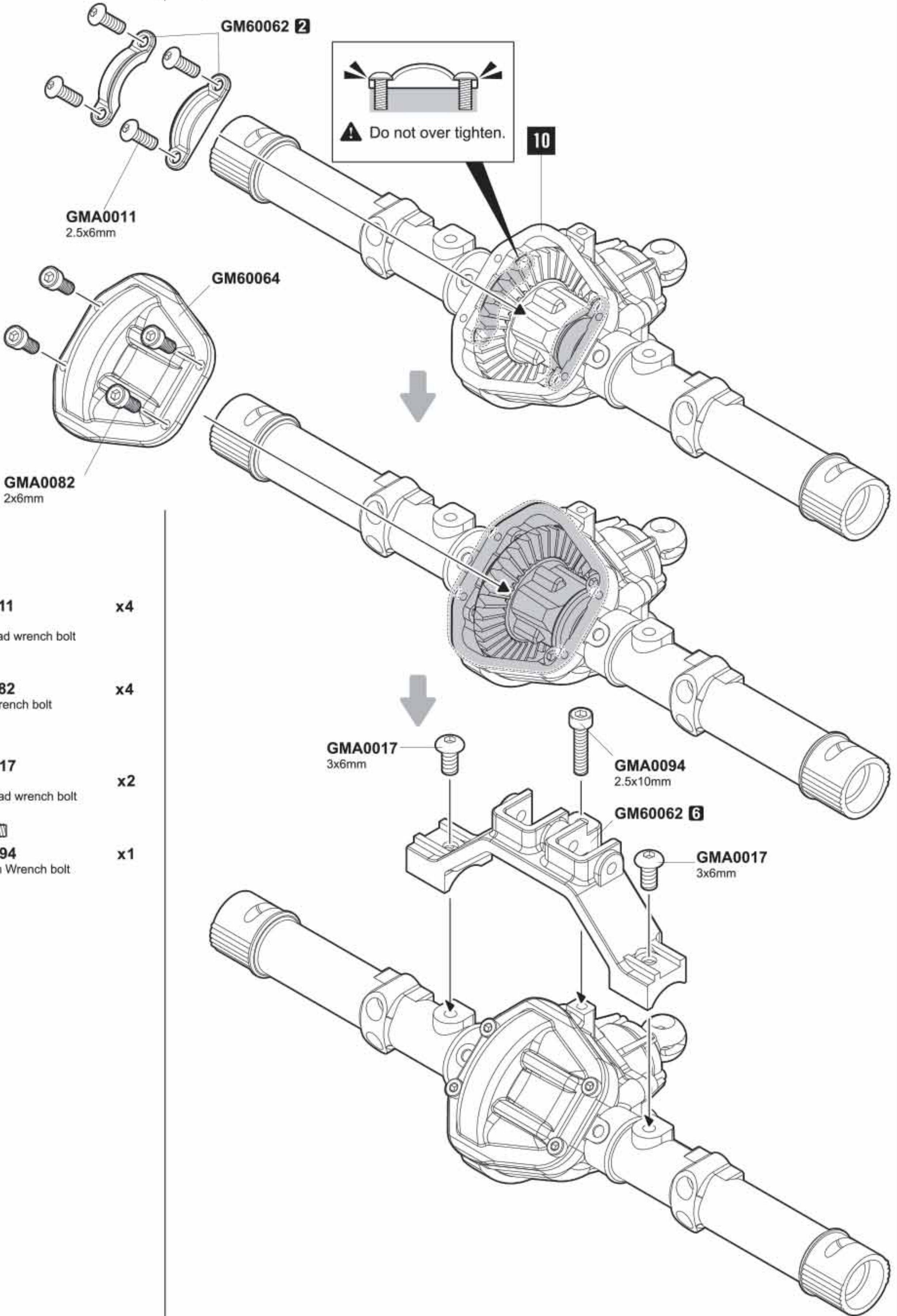


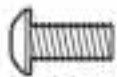
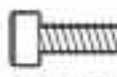
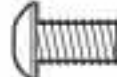
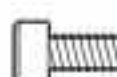
**GMA0205**  
Ball bearing 8x12x3.5mm x1



**GMA0093**  
2.5x8mm Wrench bolt x4





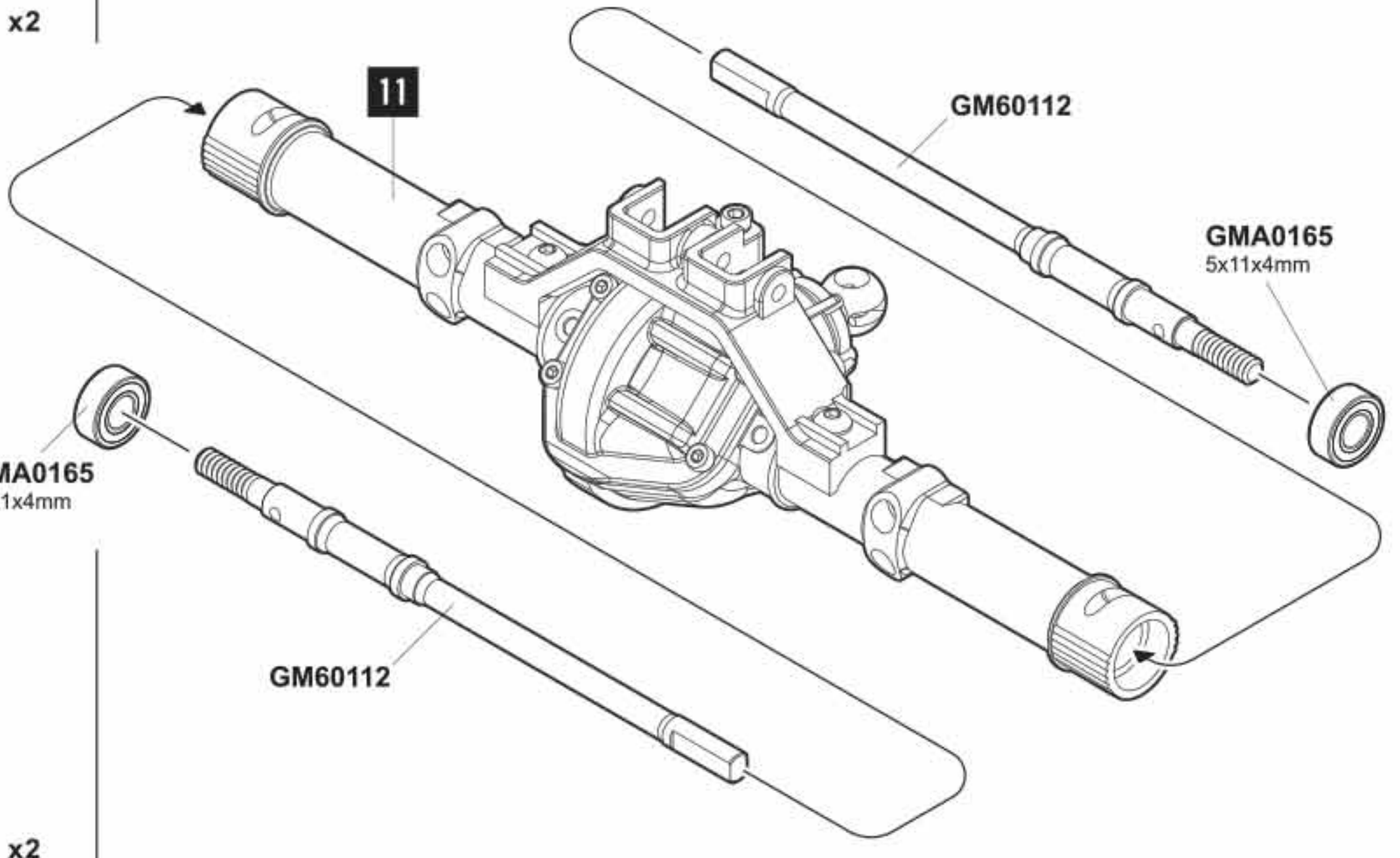
- 
**GMA0011**      **x4**  
 2.5x6mm  
 Round head wrench bolt
- 
**GMA0082**      **x4**  
 2x6mm Wrench bolt
- 
**GMA0017**      **x2**  
 3x6mm  
 Round head wrench bolt
- 
**GMA0094**      **x1**  
 2.5x10mm Wrench bolt

**REAR AXLE**

**12**



**GM60112**  
Straight drive shaft 107mm **x2**

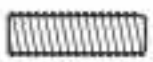


**GMA0165**  
Ball bearing 5x11x4mm **x2**

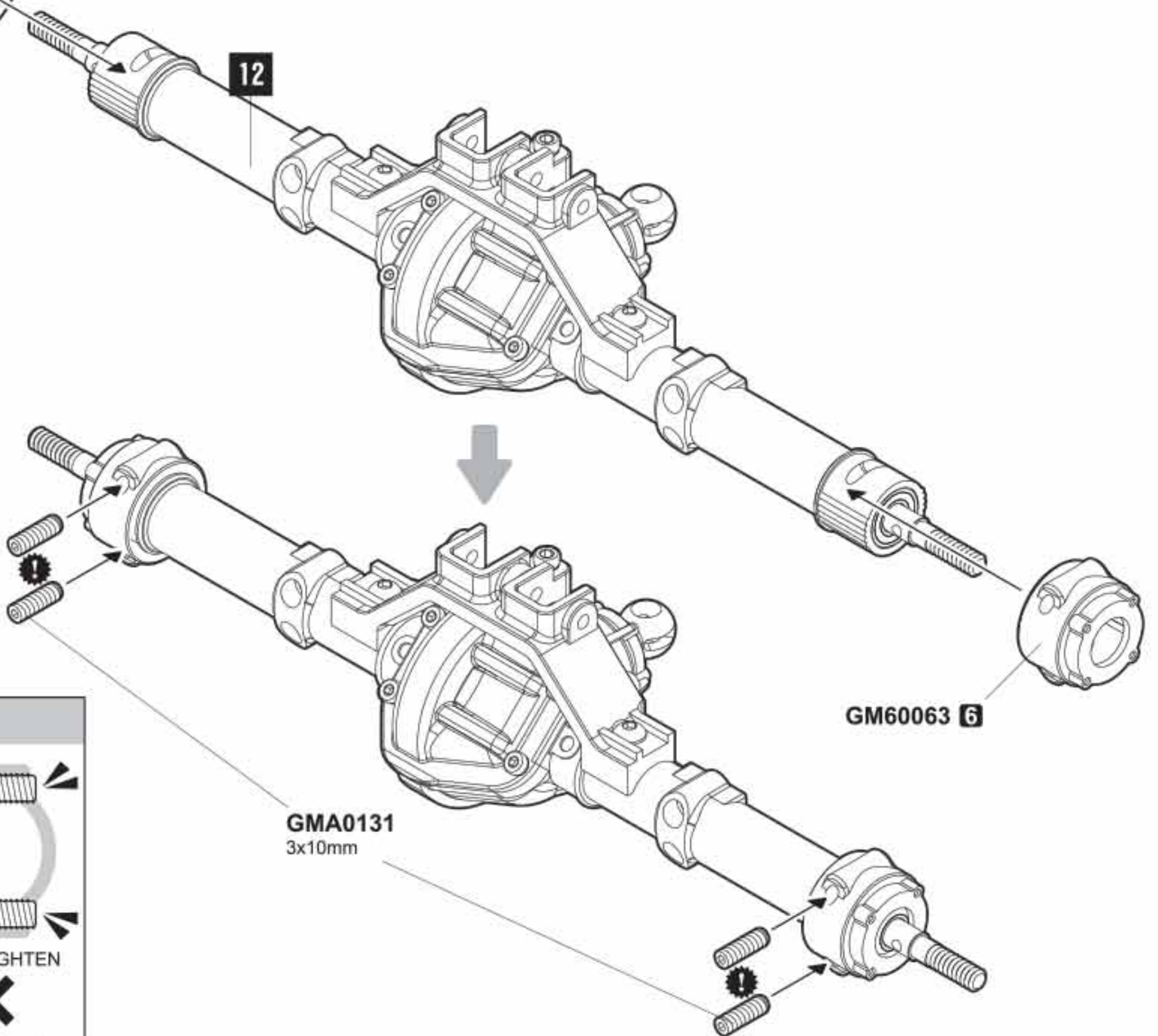
**13**



**GM60063** **6**



**GMA0131**  
3x10mm Socket set screw **x4**



**CAUTION**

**OVER TIGHTEN**

# TRANSMISSION

## 14



**GM60213**  
Transmission output front shaft 55.3mm

x1



**GMA0162**  
4mm E-ring

x3

**GM60221 2**  
Plastic bushing

**GM60221 1**  
Plastic bushing

**GM60033**  
Pin 1.5x7.2mm

x1

**GMA0162**

**GM60033**

**GMA0162**

**GMA0165**  
5x11x4mm

**GMA0165**  
5x11x4mm

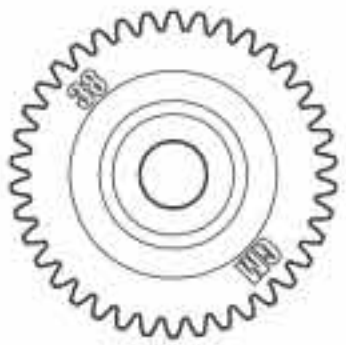
**GMA0165**  
Ball bearing  
5x11x4mm

x2

**GM60210**  
48P 28T 2nd gear (HI)

x1

## 15



**GM60071**  
48P 38T 1st gear (LO)

x1



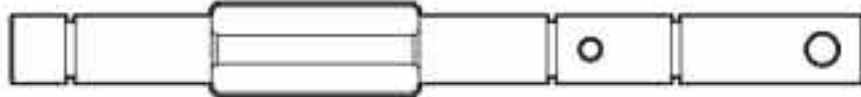
**GM60210**  
48P 28T 2nd gear (HI)

x1



**GM60212**  
48P 32T gear

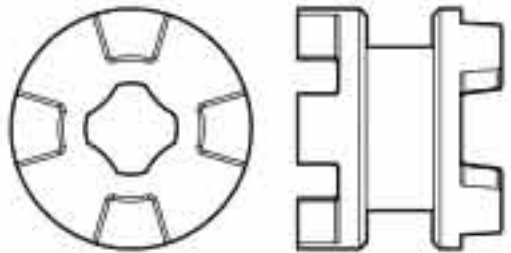
x1



**GM60214**

Transmission output rear shaft 63.1mm

x1



**GM60211**  
HI/LO sliding clutch

x1

**GMA0163**  
5x8x2.5mm

**GM60214**

**GM60211**

**GMA0163**  
5x8x2.5mm

**GM60071**

**GMA0165**  
5x11x4mm

**GMA0165**  
5x11x4mm

**GMA0162**

**GMA0165**  
5x11x4mm

x1

**GM60033**  
Pin 1.5x7.2mm

x1

**GMA0162**  
4mm E-ring

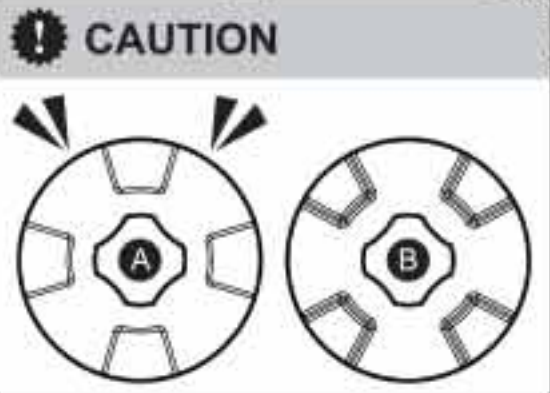
x3

**GMA0163**  
Ball bearing  
5x8x2.5mm

x2

**GMA0165**  
Ball bearing  
5x11x4mm

x4



**GM60033**

**GMA0165**  
5x11x4mm

**GMA0162**

**GM60212**

**GMA0165**  
5x11x4mm

## 16



**GM60217**

Transmission fork shaft 49.2mm

x1

**GMA0161**  
2.5mm E-ring

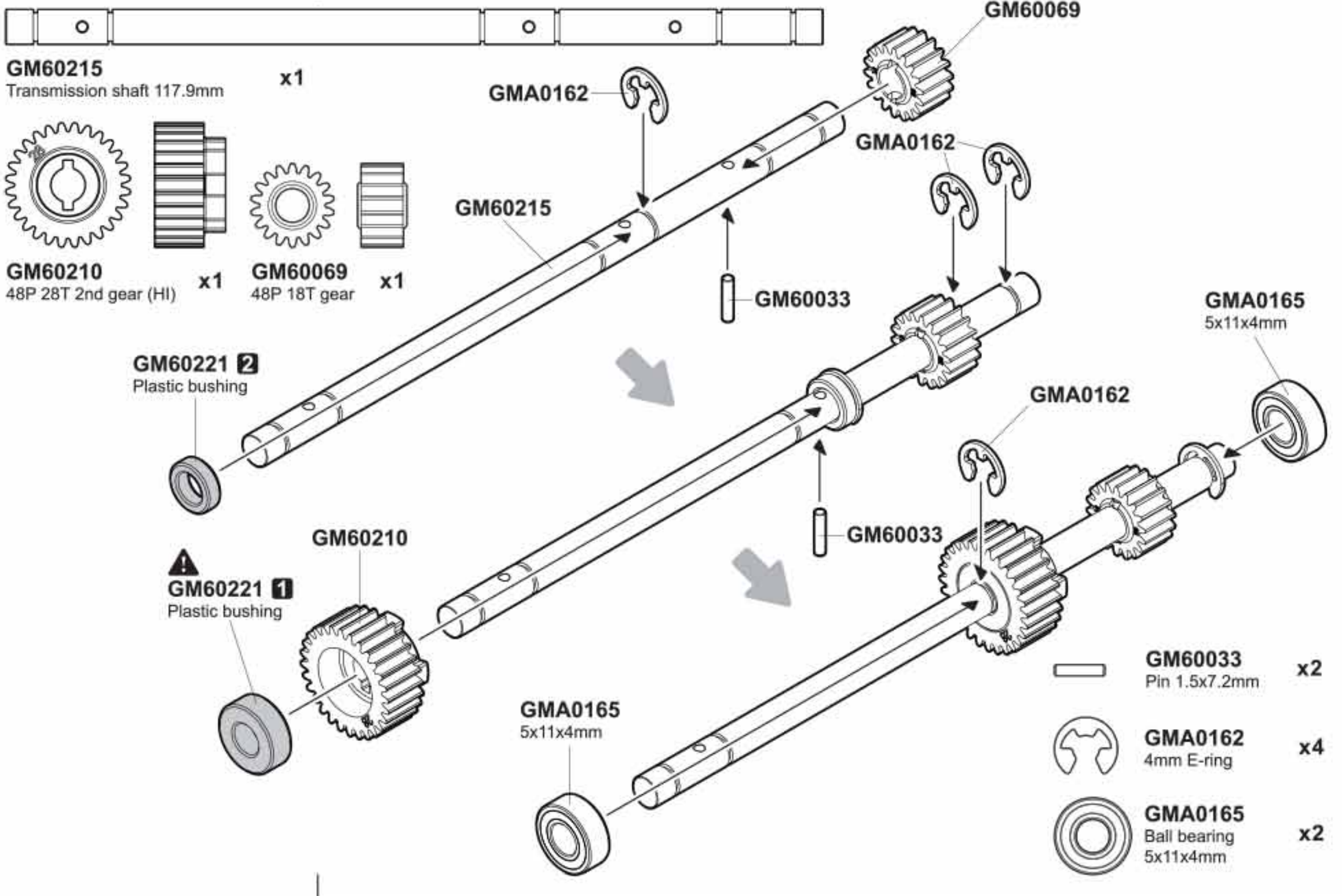
x2

**GMA0161**

**GM60217**

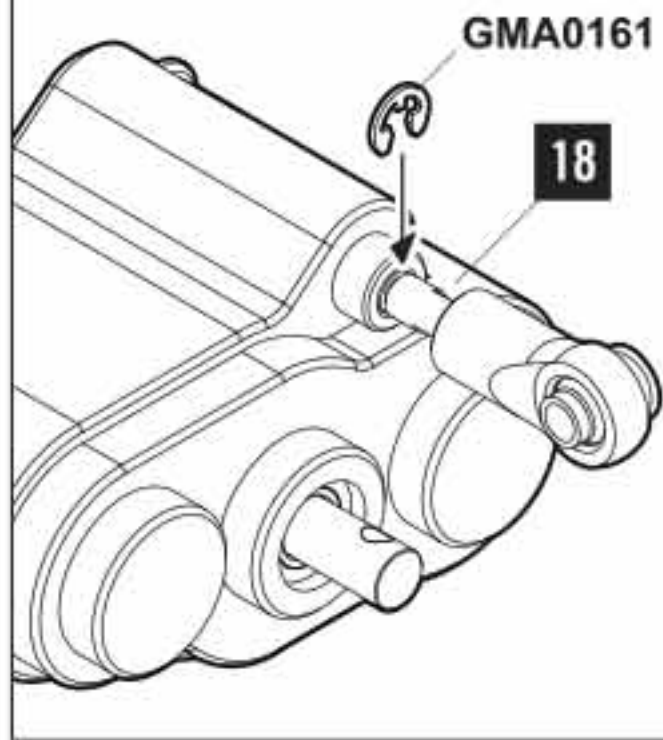
**GMA0161**

**GM60221 8**



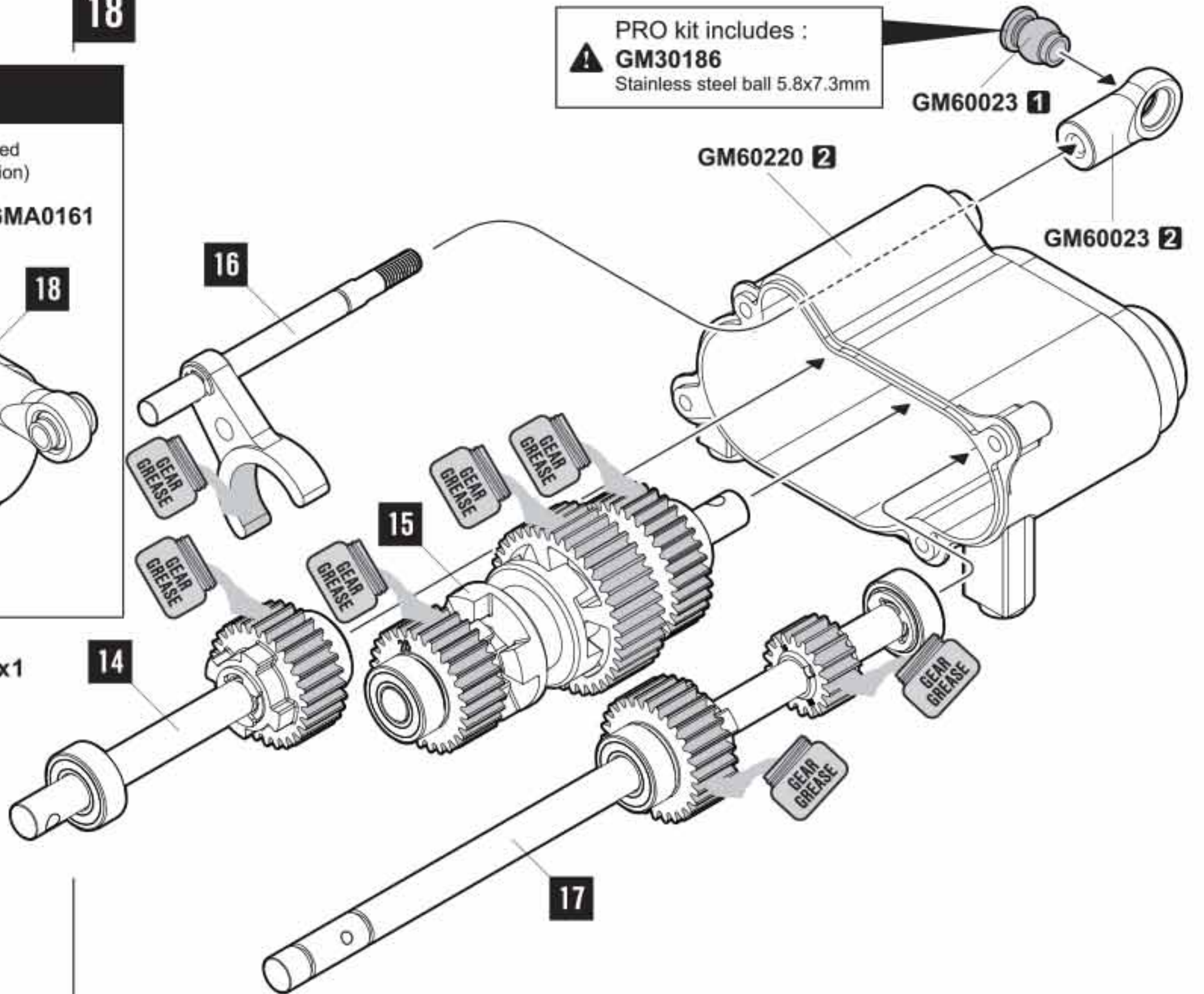
Option

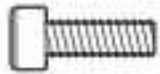
Use E-ring for full time low speed and high torque. (no shift function)



**GMA0161**  
2.5mm E-ring x1

PRO kit includes :  
**GM30186**  
 Stainless steel ball 5.8x7.3mm





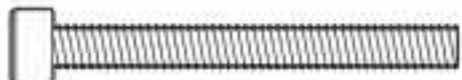
**GMA0093** x4  
2.5x8mm Wrench bolt

18

GM60220 5

**GMA0093**  
2.5x8mm

GM60220 3



**GMA0109** x3  
3x30mm Wrench bolt

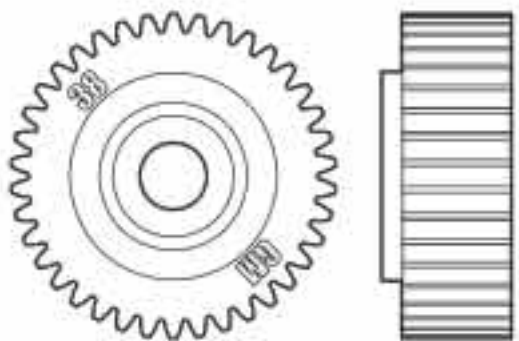
**GMA0109**  
3x30mm

**GMA0162**

**GMA0165**  
5x11x4mm

GM60071

**GM60221** 3  
Plastic bushing



**GM60071** x1  
48P 38T 1st gear (LO)

**GM60033** x1  
Pin 1.5x7.2mm

**GMA0162** x2  
4mm E-ring

**GMA0165** x3  
Ball bearing 5x11x4mm

**GM60221** 2  
Plastic bushing

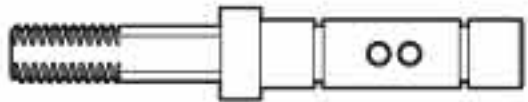
**GMA0162**

**GMA0165**  
5x11x4mm

GM60033

# TRANSMISSION

20

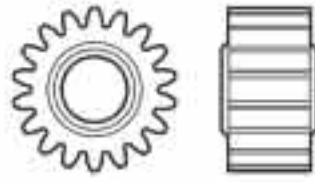


**GM60216**  
Slipper shaft 37.8mm x1

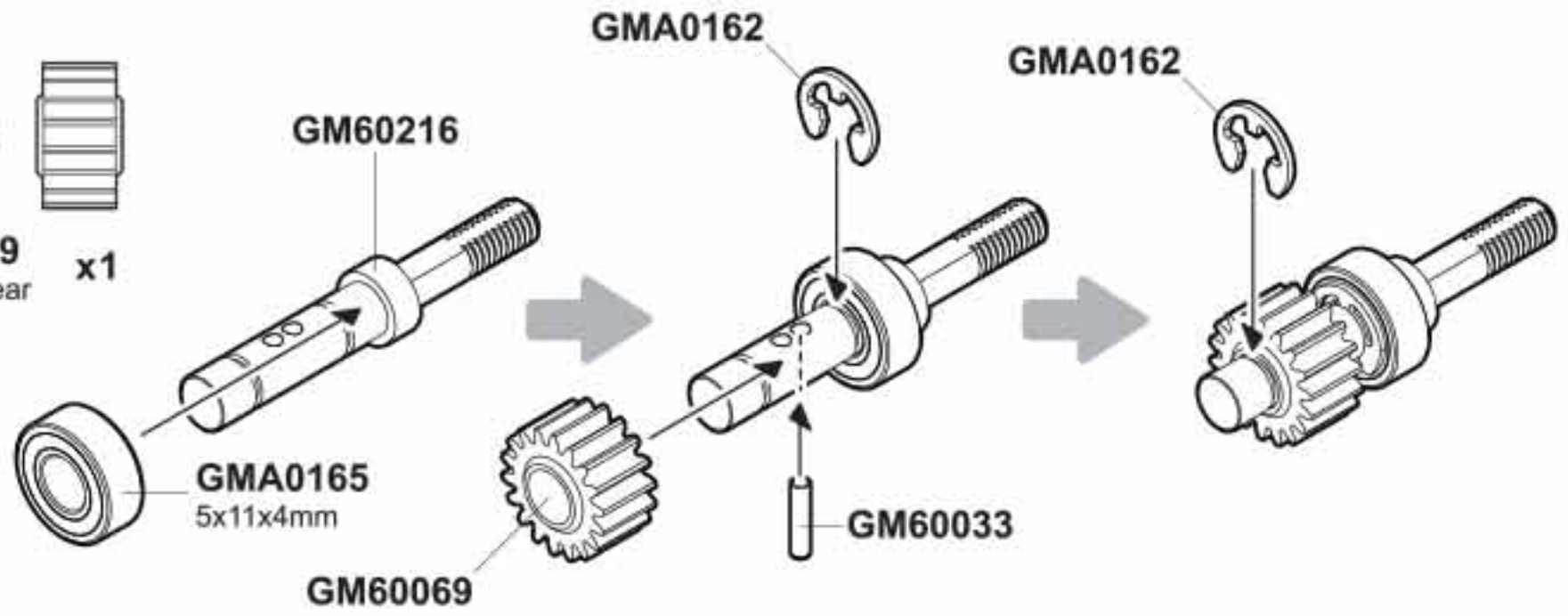
**GM60033**  
Pin 1.5x7.2mm x1

**GMA0162**  
4mm E-ring x2

**GMA0165**  
Ball bearing 5x11x4mm x1

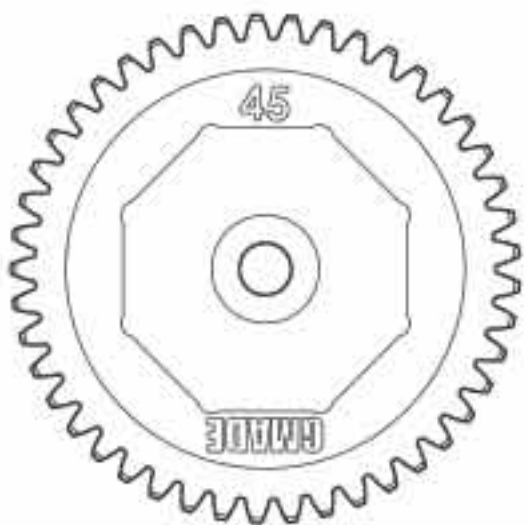


**GM60069**  
48P 18T gear x1



**GMA0104**  
3x12mm Wrench bolt x1

**GMA0106**  
3x18mm Wrench bolt x3



**GM60080A**  
32P 45T Spur gear x1

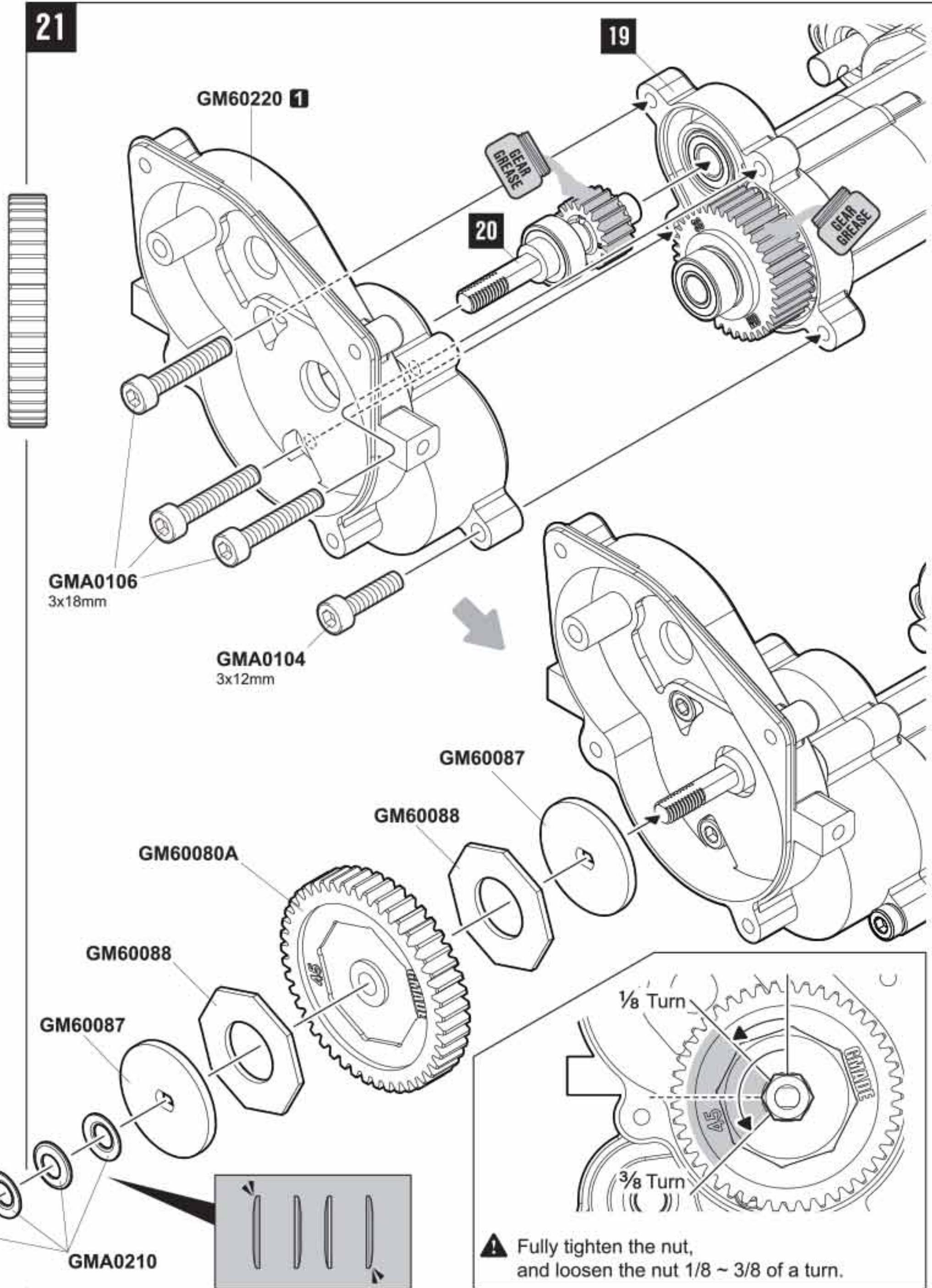
**GM60087**  
Slipper disk 20x1.5mm x2

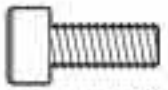
**GM60088**  
Slipper pad x2

**GMA0210**  
4mm conical spring washer x4

**GMA0157**  
M4 nylon lock nut x1

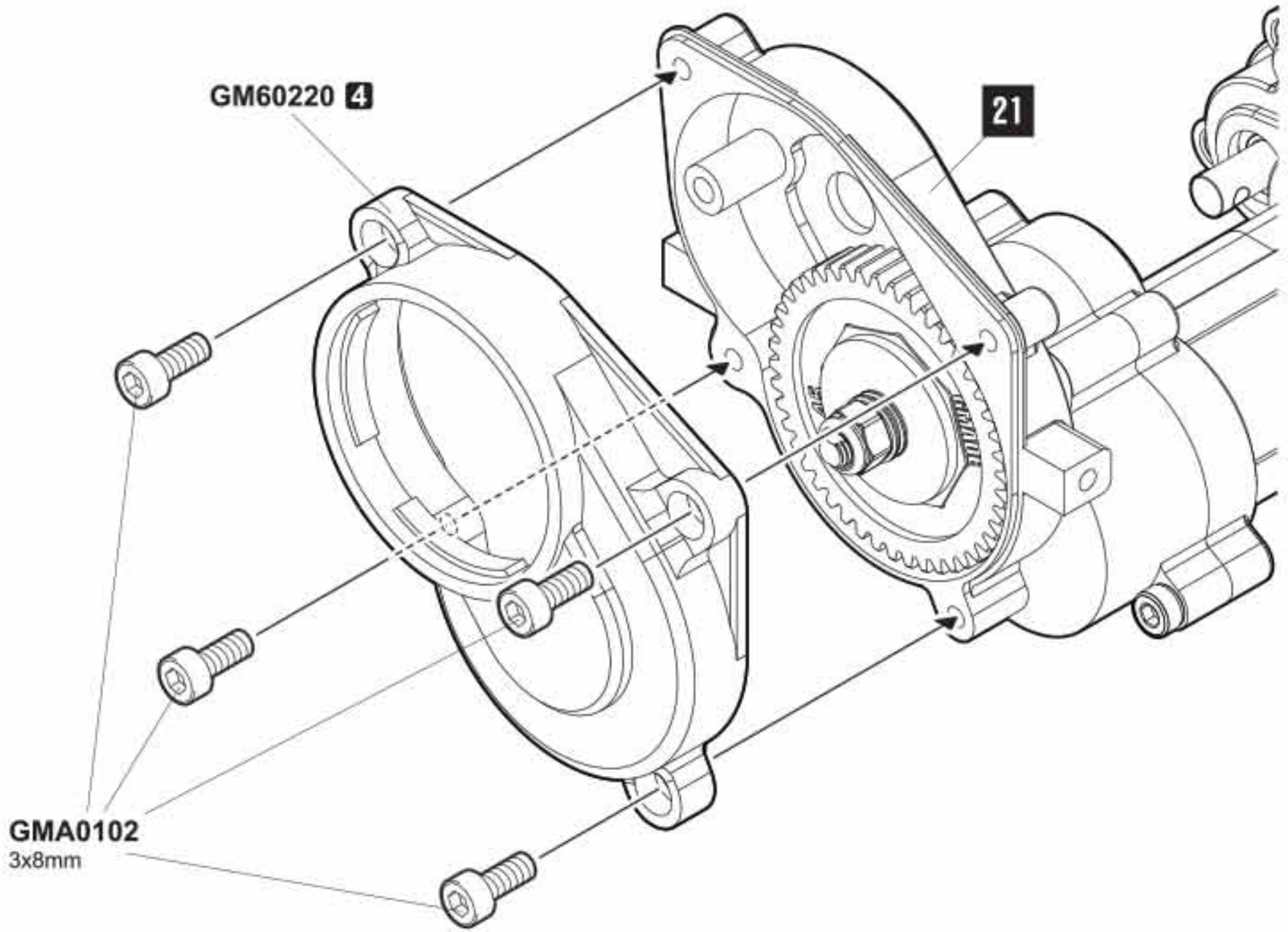
21





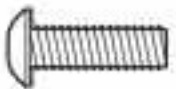
**GMA0102**  
3x8mm Wrench bolt

x4



**GM60072**  
32P 13T pinion gear

x1



**GMA0019**  
3x10mm  
Round head wrench bolt

x2



**GMA0127**  
3x4mm Socket set screw

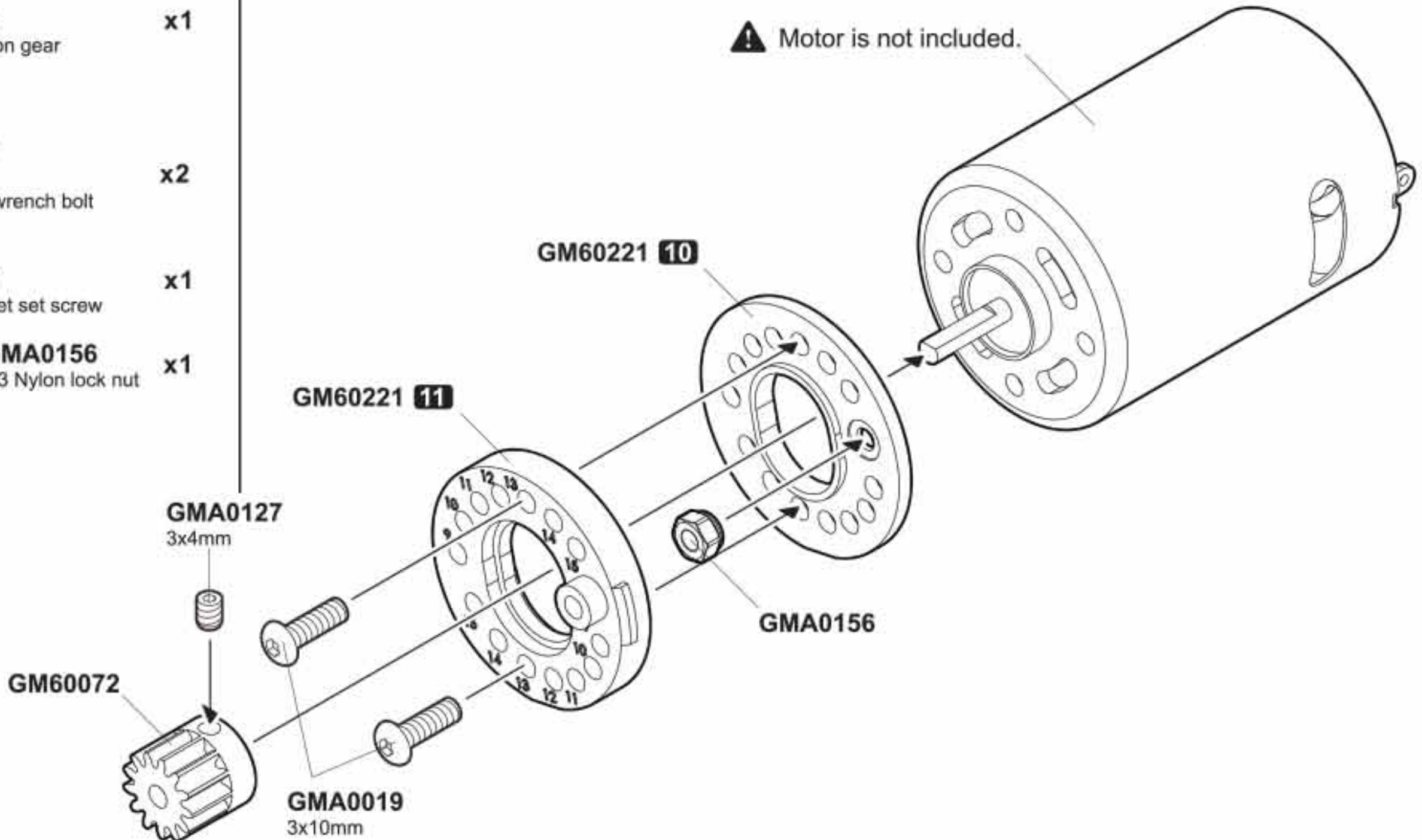
x1



**GMA0156**  
M3 Nylon lock nut

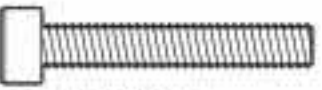
x1

⚠ Motor is not included.





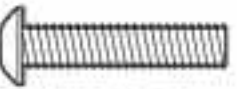
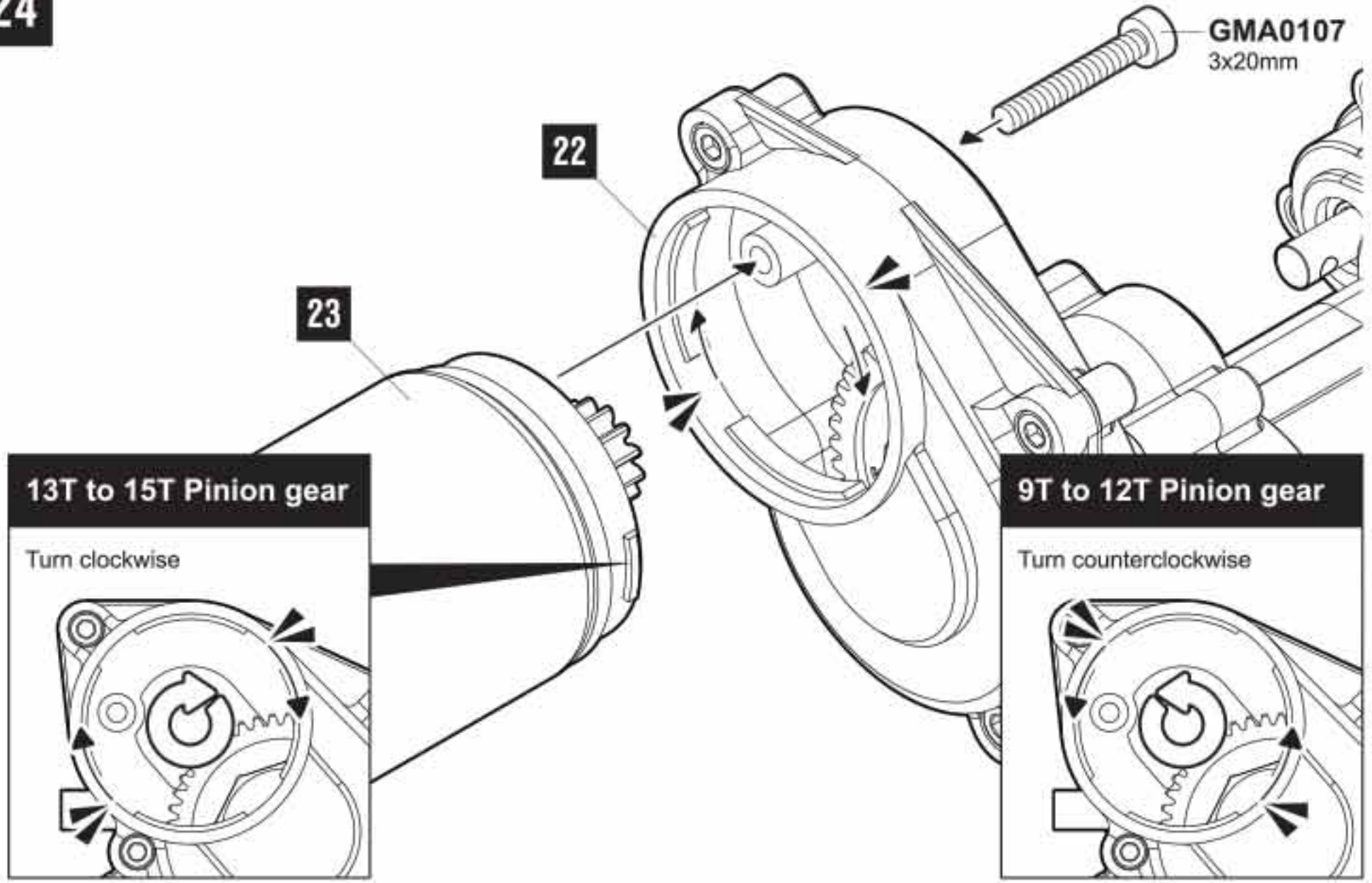
**TRANSMISSION**



**GMA0107**  
3x20mm Wrench bolt

x1

**24**



**GMA0021**  
3x15mm  
Round head wrench bolt

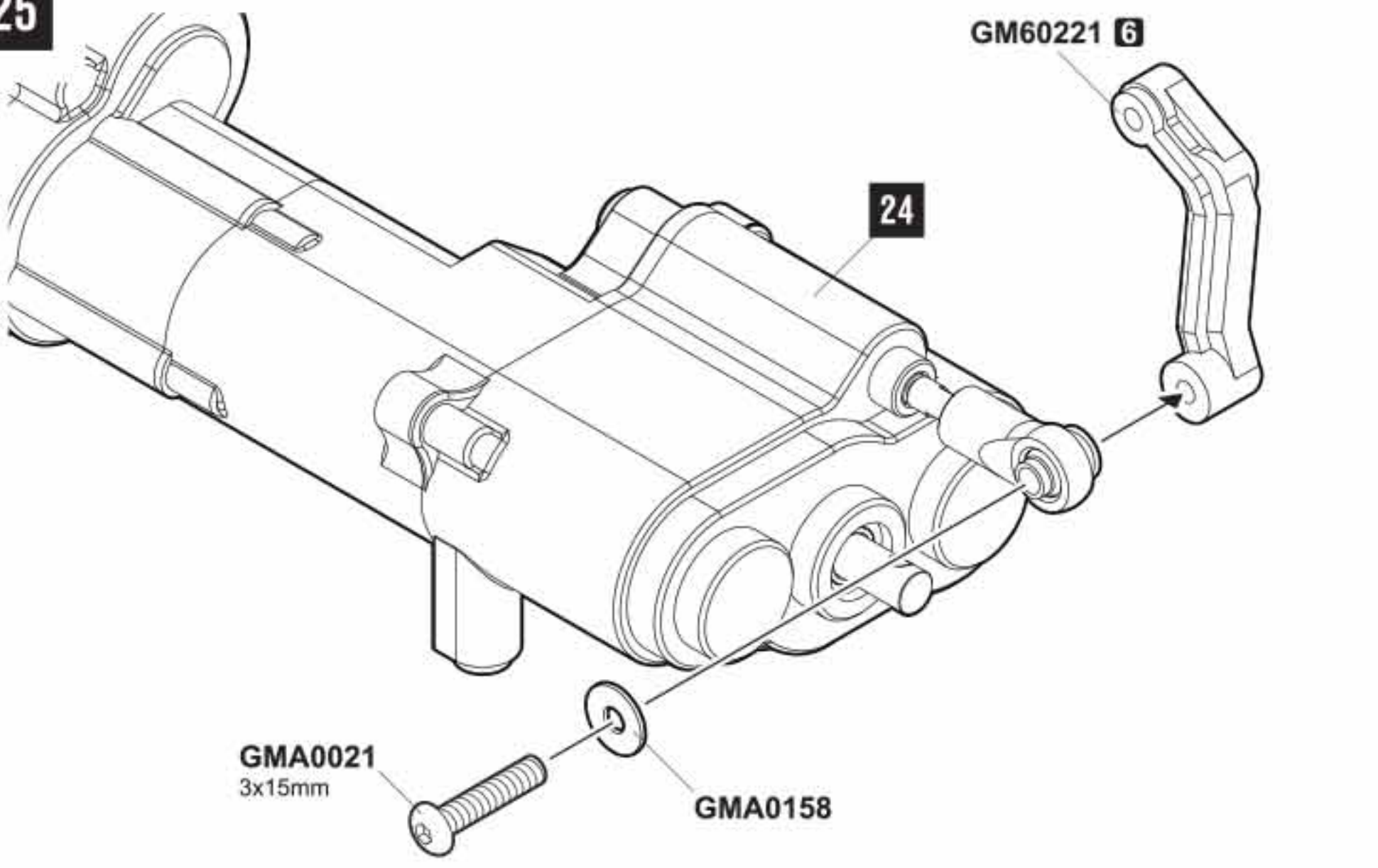
x1



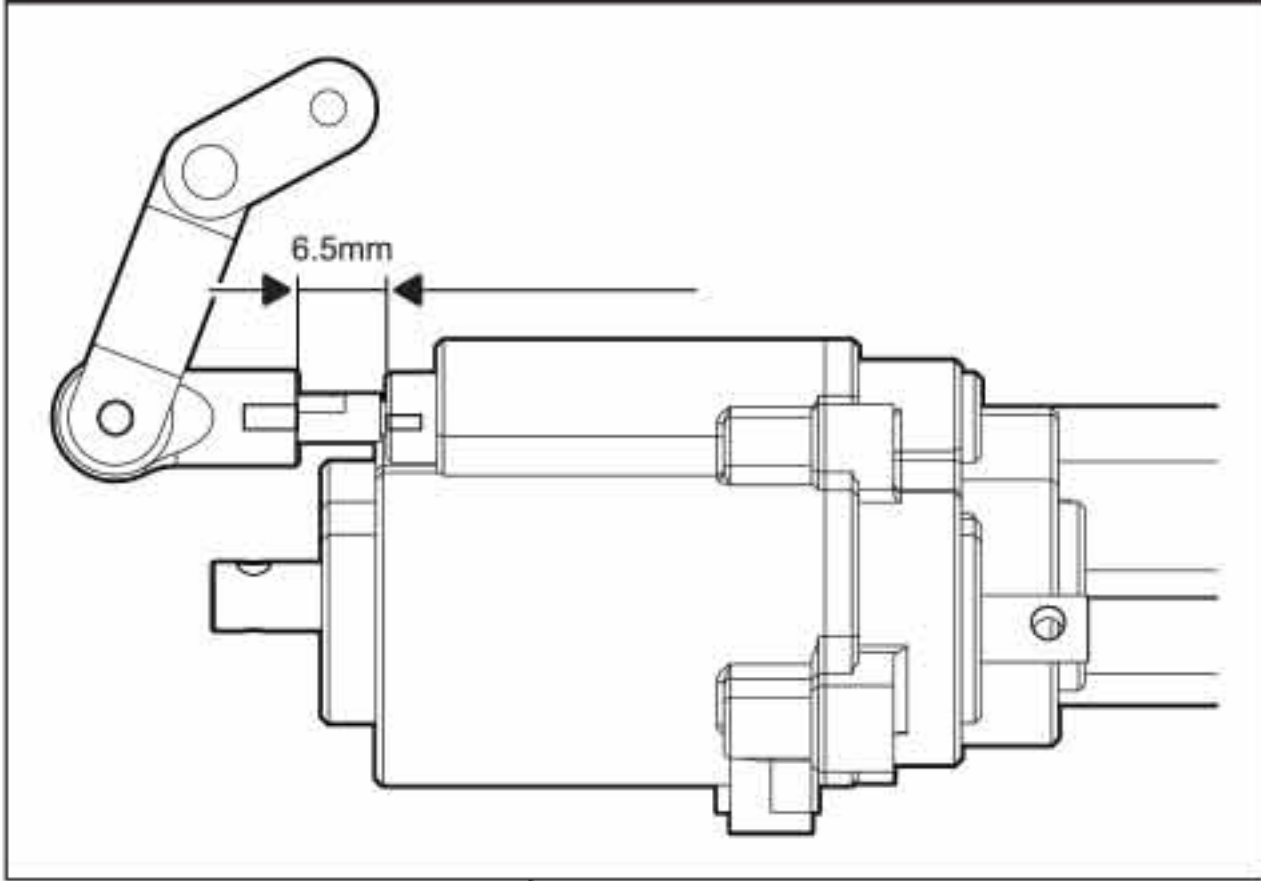
**GMA0158**  
3mm Washer

x1

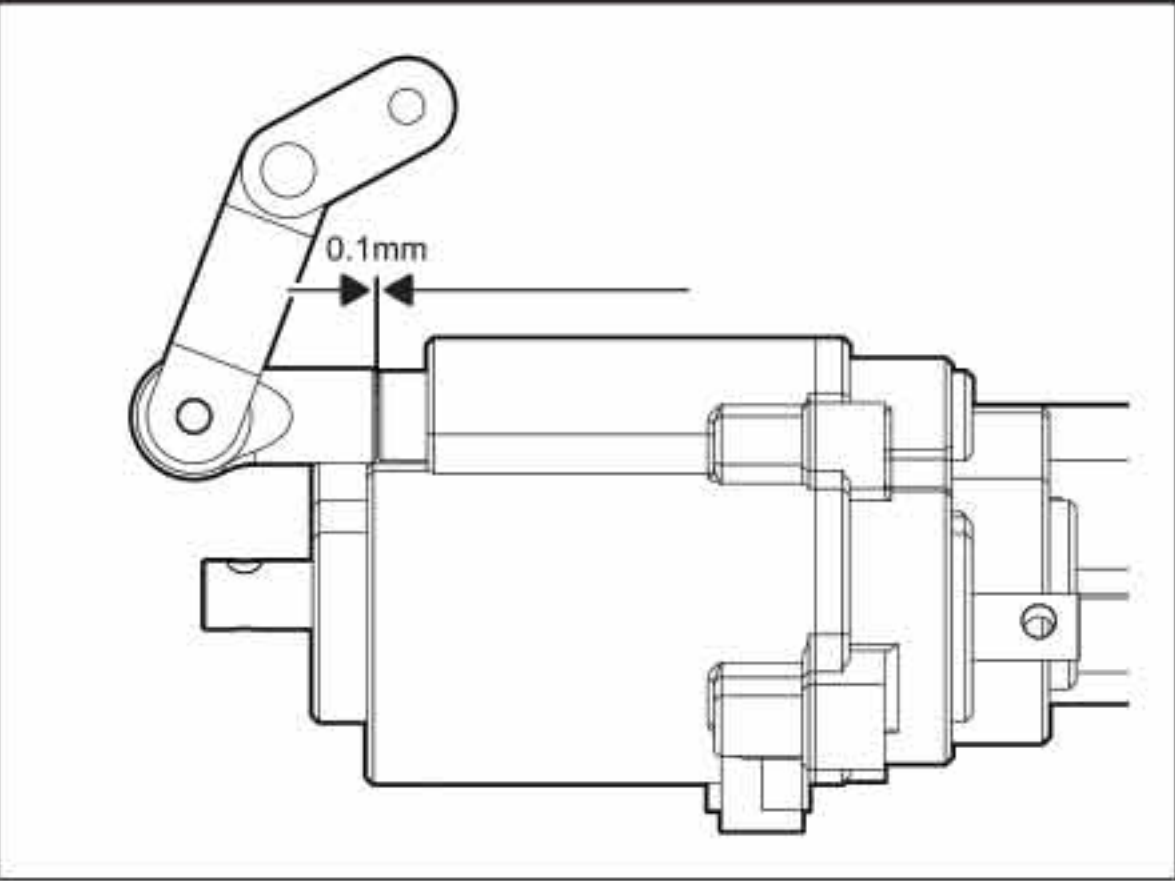
**25**



**Low speed**



**High speed**

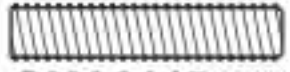


# FRONT UPPER LINK

26



**GM60089**  
Upper link M4x6.8x55mm x1



**GMA0145**  
4x20mm Socket set screw x2

PRO kit includes :  
**GM30175**  
GS02F stainless steel link kit  
for 313mm wheelbase

PRO kit includes :  
**GM30186**  
Stainless steel ball 5.8x7.3mm

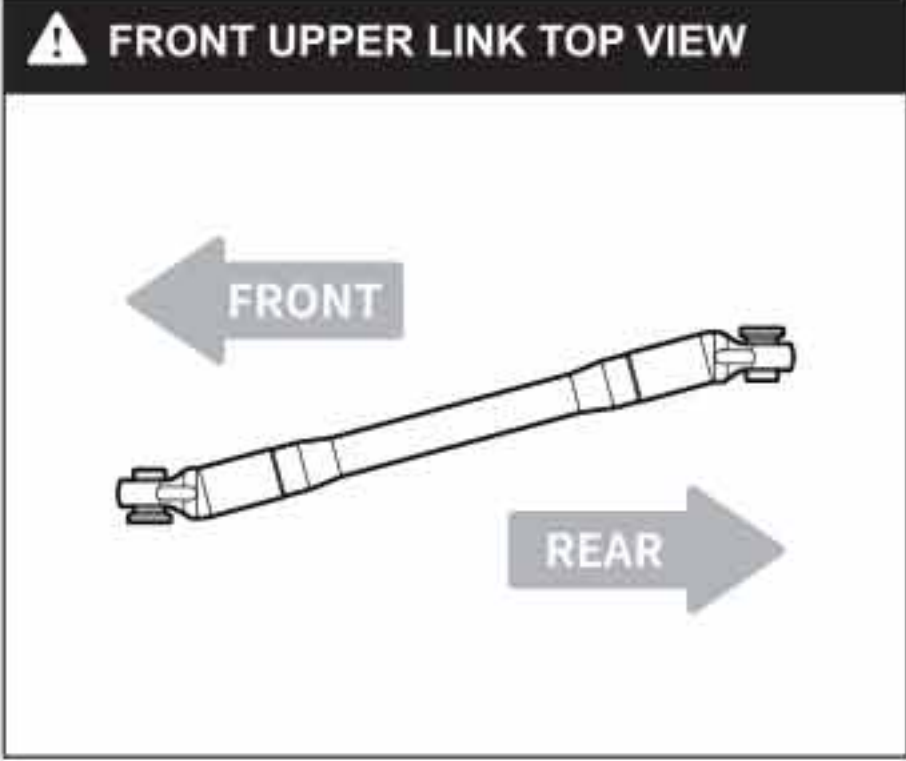
GM60023 1

GM60089

GMA0145  
4x20mm

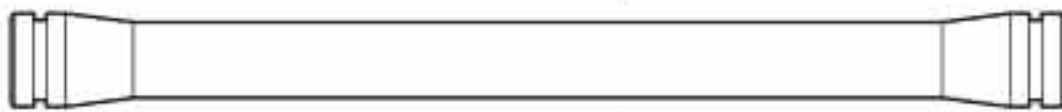
GM60022 5

GM60023 1

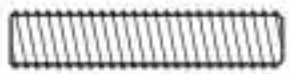


# FRONT LOWER LINK

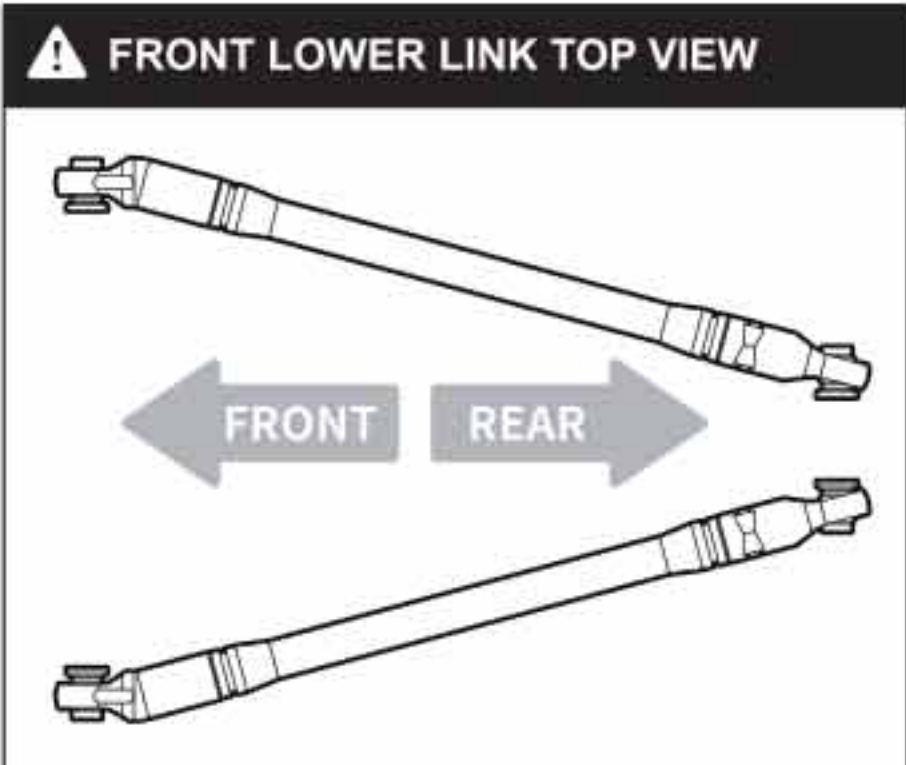
27



**GM60222**  
Lower link M4x6.8x78mm x2



**GMA0145**  
4x20mm Socket set screw x4



GM60023 1

GM60022 5

GMA0145  
4x20mm

GM60222

GMA0145  
4x20mm

GM60022 3

GM60023 1

PRO kit includes :  
**GM30186**  
Stainless steel ball 5.8x7.3mm

PRO kit includes :  
**GM30175**  
GS02F stainless steel link kit  
for 313mm wheelbase

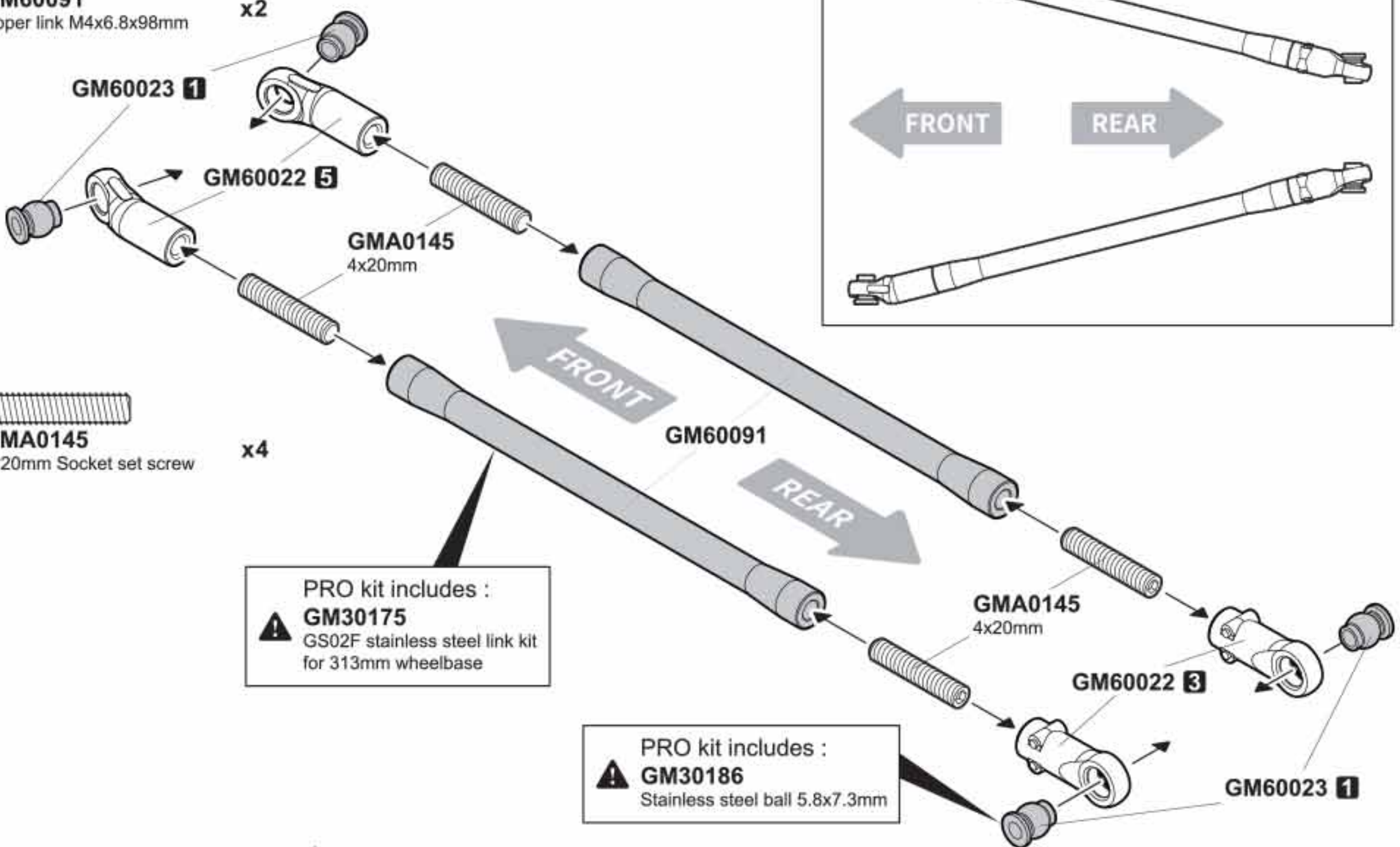
# REAR UPPER LINK

## 28

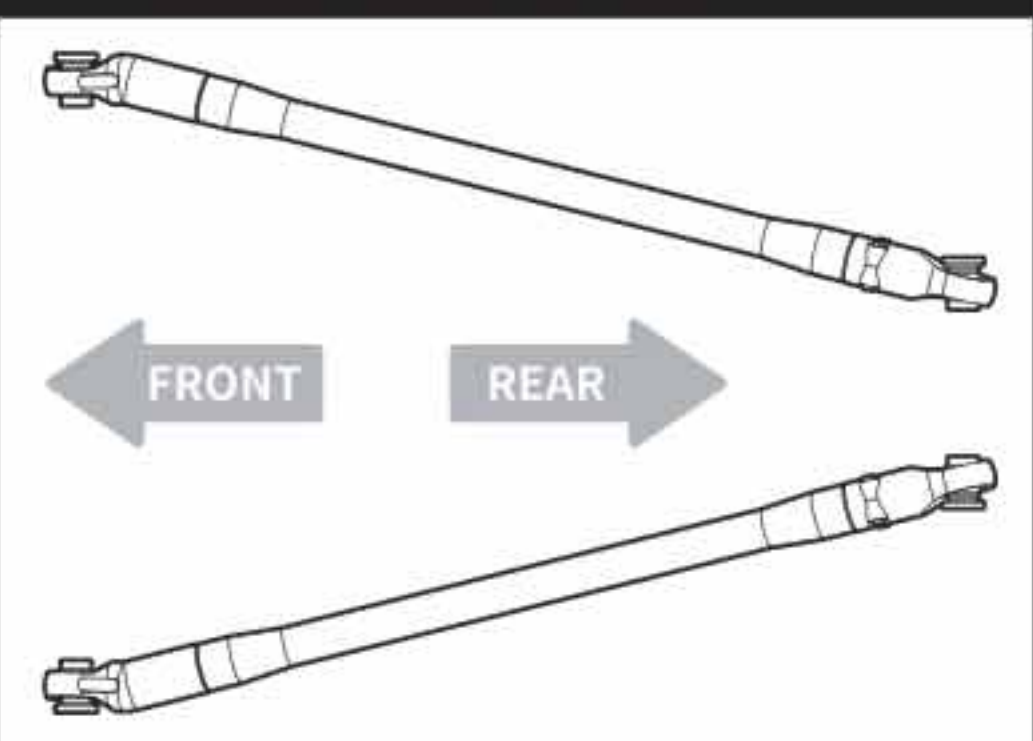


**GM60091**  
Upper link M4x6.8x98mm

x2



### REAR UPPER LINK TOP VIEW



**GMA0145**  
4x20mm Socket set screw

x4

PRO kit includes :  
GM30175  
GS02F stainless steel link kit  
for 313mm wheelbase

PRO kit includes :  
GM30186  
Stainless steel ball 5.8x7.3mm

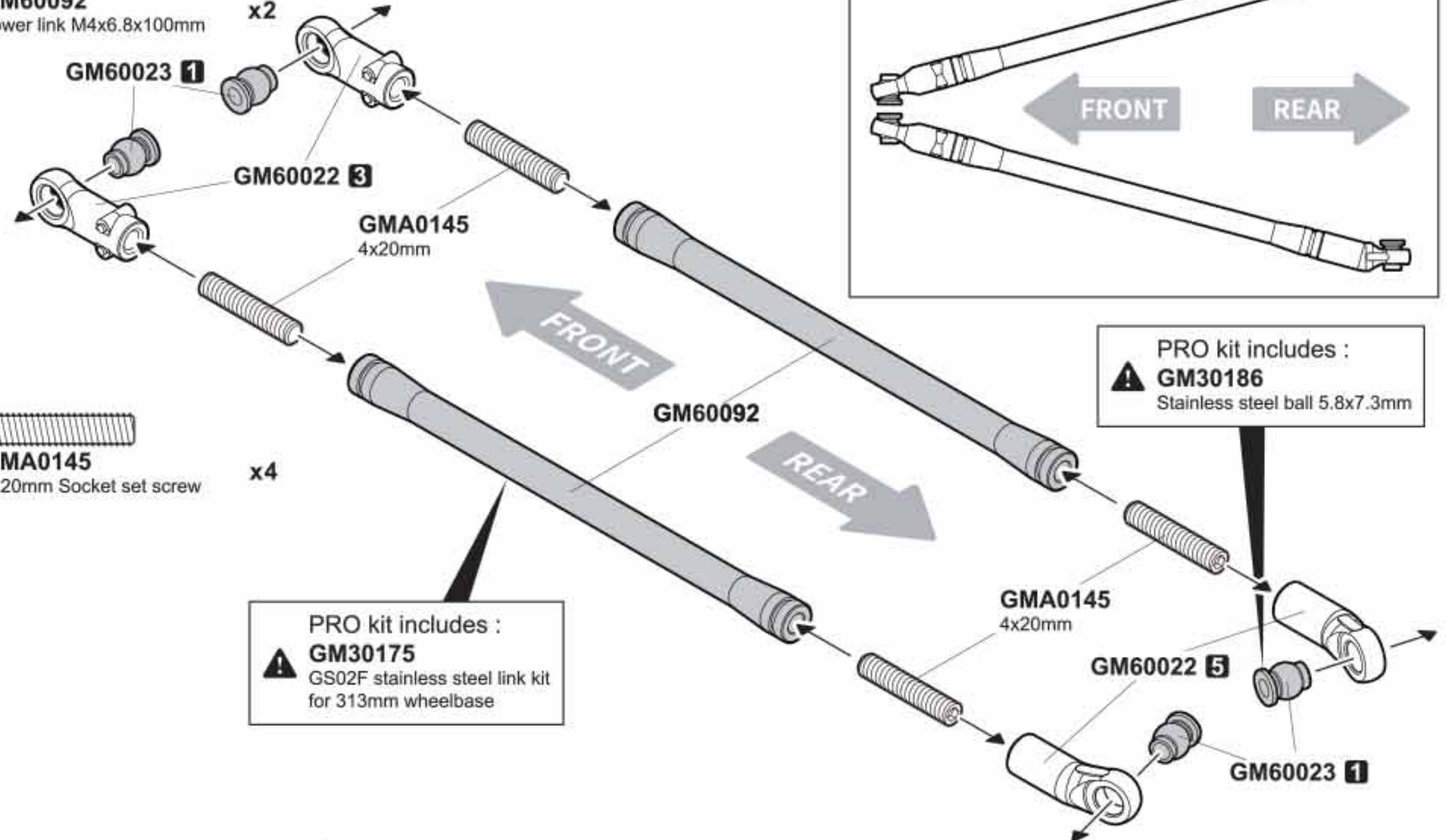
# REAR LOWER LINK

## 29

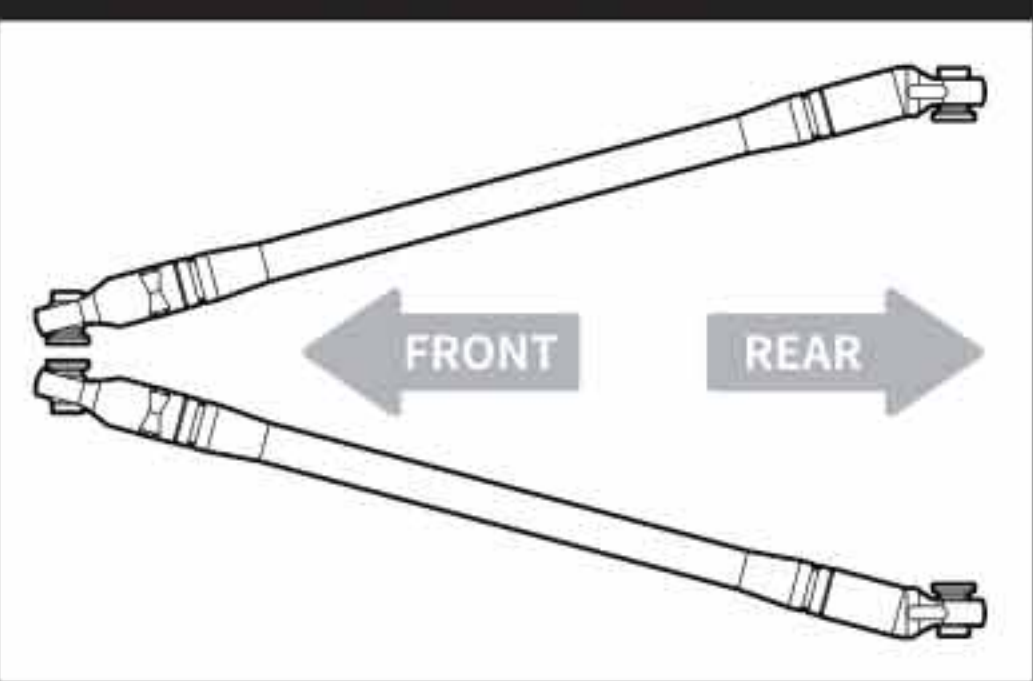


**GM60092**  
Lower link M4x6.8x100mm

x2



### REAR LOWER LINK TOP VIEW



**GMA0145**  
4x20mm Socket set screw

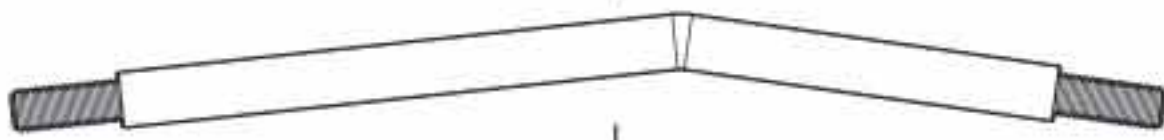
x4

PRO kit includes :  
GM30175  
GS02F stainless steel link kit  
for 313mm wheelbase

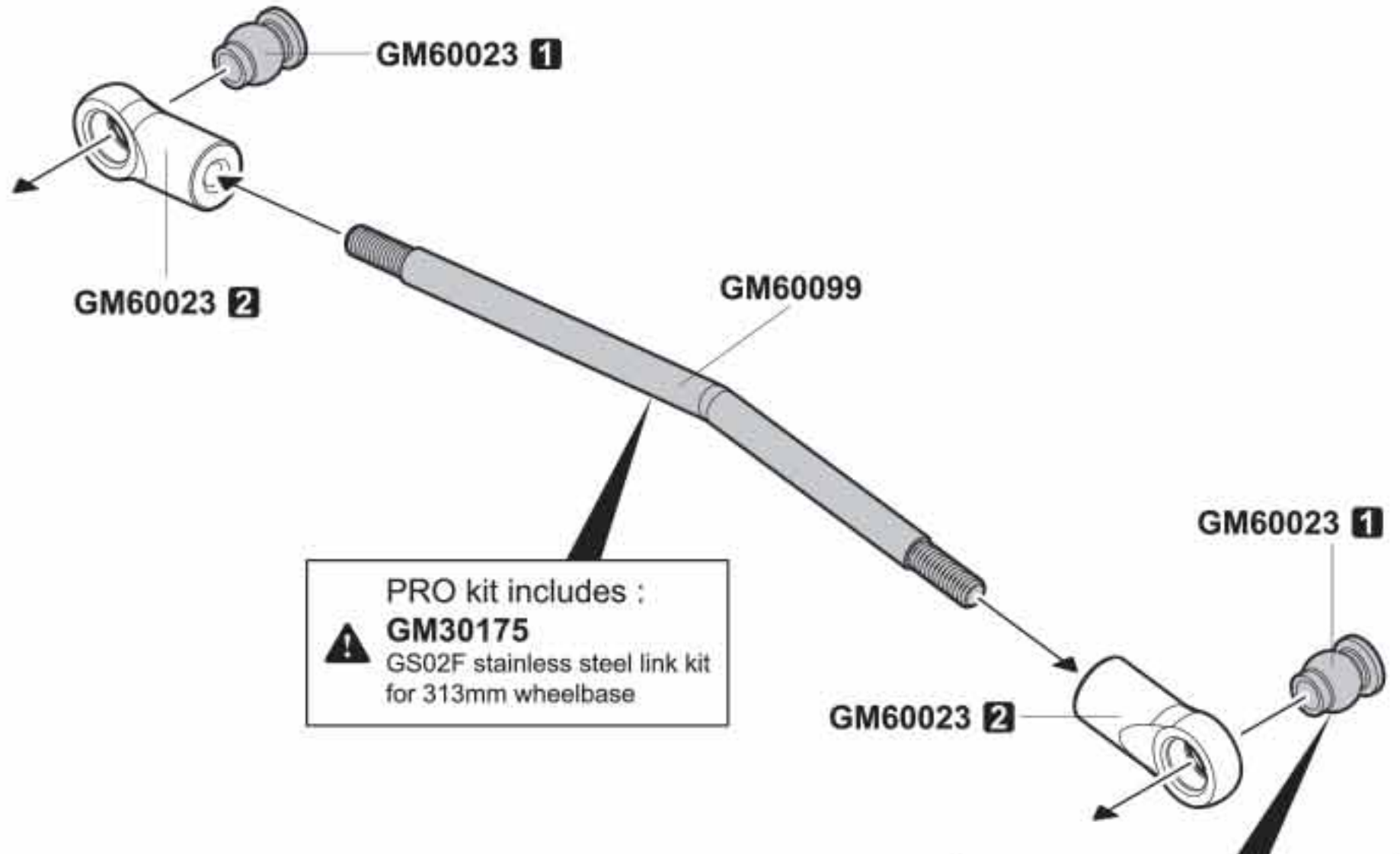
PRO kit includes :  
GM30186  
Stainless steel ball 5.8x7.3mm

# PANHARD ROD

30



**GM60099**  
Panhard rod 86mm x1

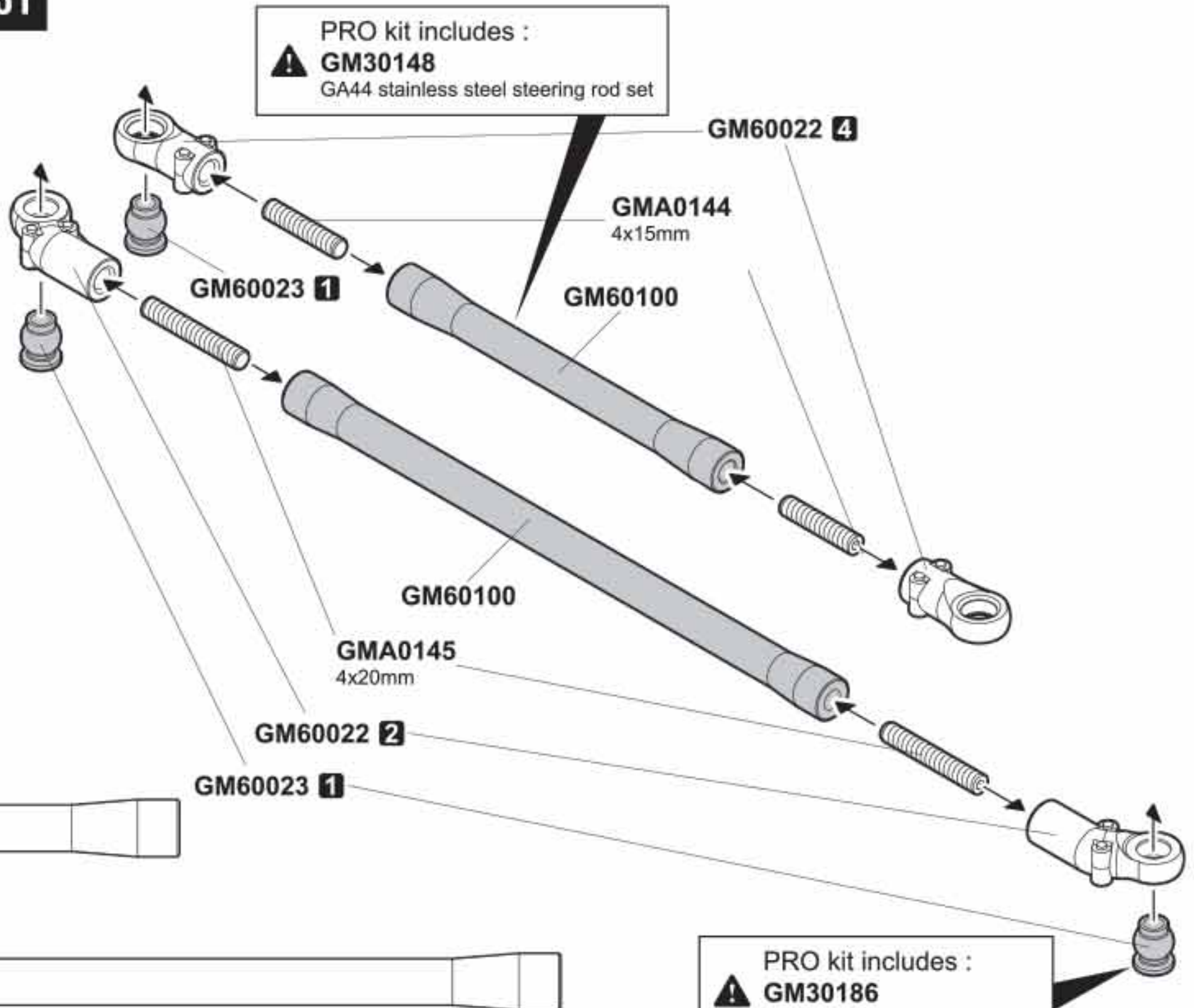


PRO kit includes :  
 ⚠ **GM30175**  
 GS02F stainless steel link kit  
 for 313mm wheelbase

PRO kit includes :  
 ⚠ **GM30186**  
 Stainless steel ball 5.8x7.3mm

# STEERING ROD

31



PRO kit includes :  
 ⚠ **GM30148**  
 GA44 stainless steel steering rod set

**GM60022 4**

**GMA0144**  
4x15mm

**GM60100**

**GM60023 1**

**GM60100**

**GMA0145**  
4x20mm

**GM60022 2**

**GM60023 1**

PRO kit includes :  
 ⚠ **GM30186**  
 Stainless steel ball 5.8x7.3mm

**GMA0144**  
4x15mm Socket set screw x2

**GMA0145**  
4x20mm Socket set screw x2

**GM60100**  
Steering rod M4x6.8x69m x1

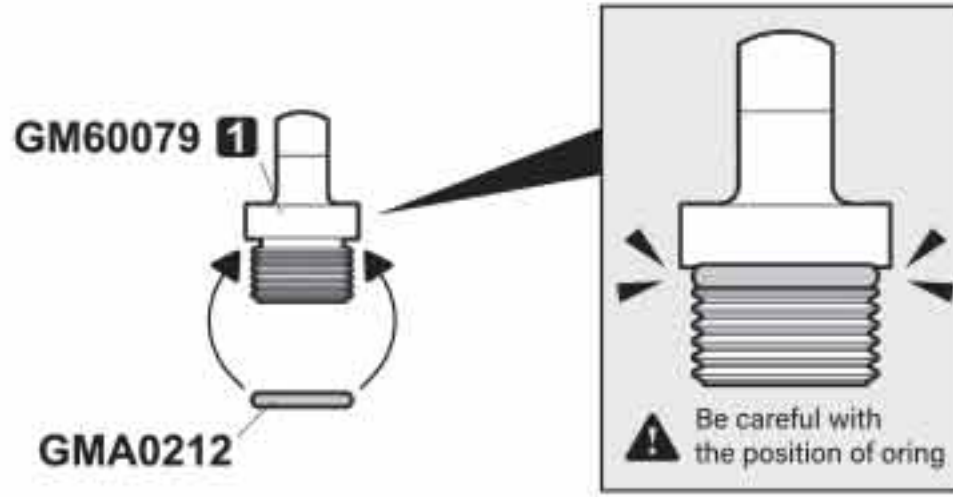
**GM60100**  
Steering rod M4x6.8x115mm x1

# SHOCK ABSORBER



**GMA0212**  
7x1 O-ring x4

## 32 MAKE X 4



**GMA0160**  
2mm E-ring x4

**GMA0169**  
P3 O-ring x8

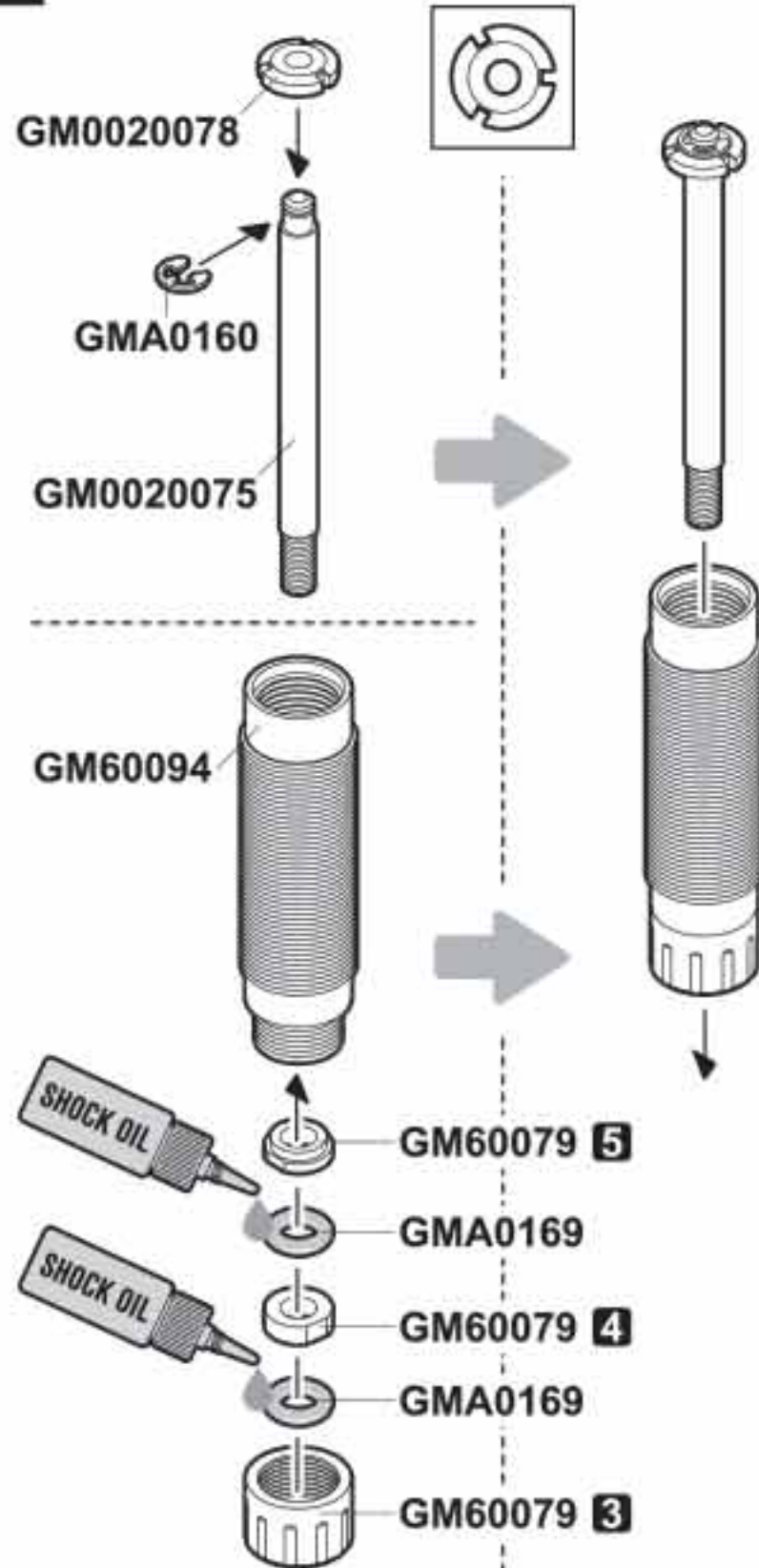
**GM0020075**  
Shock shaft 3.5x46.4mm x2

**GM60096**  
Shock shaft 3.5x33.9mm x2

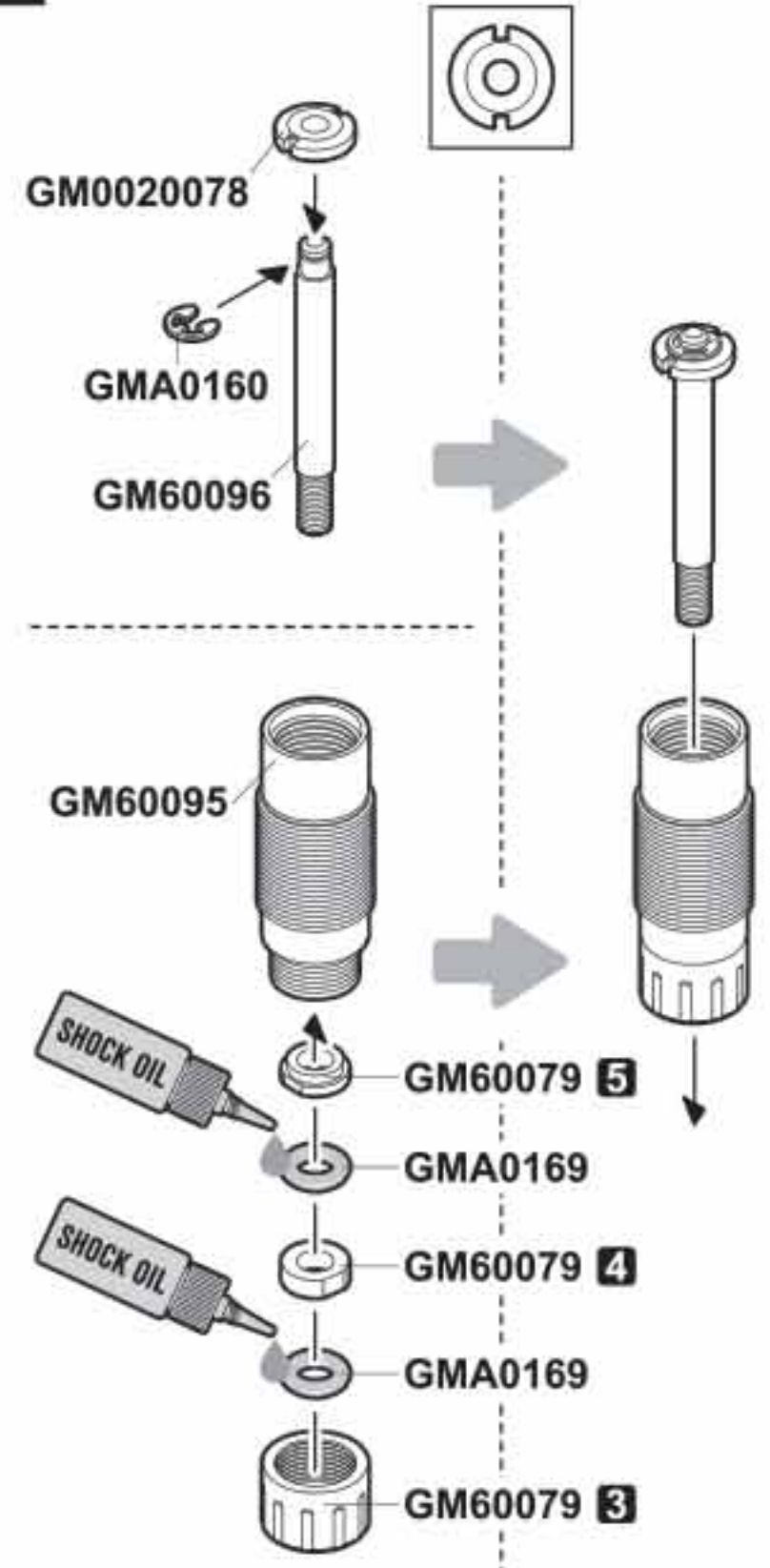
**GM60094**  
SD 90mm shock body x2

**GM60095**  
SD 67mm shock body x2

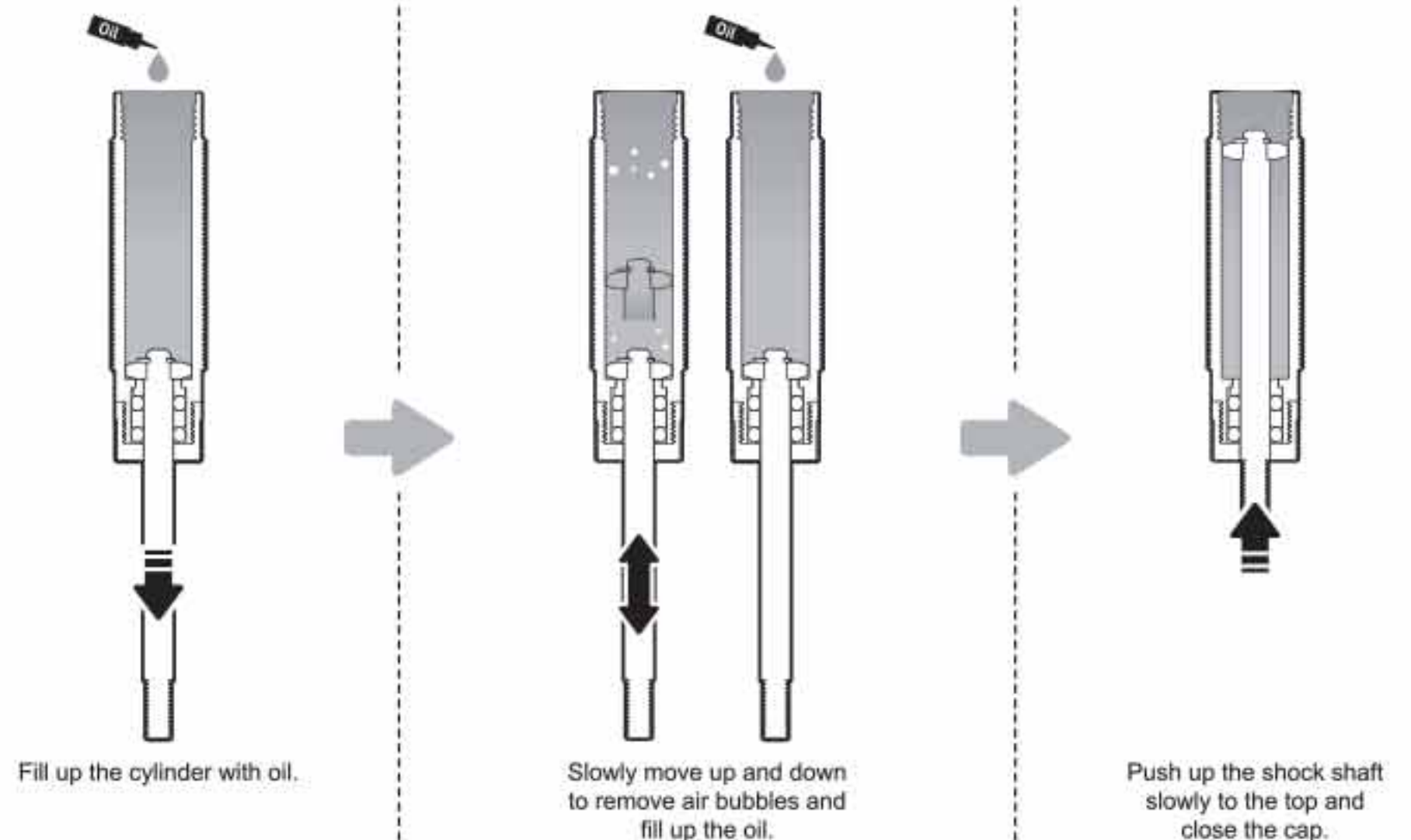
## 33A MAKE X 2 : FRONT SHOCK ABSORBER



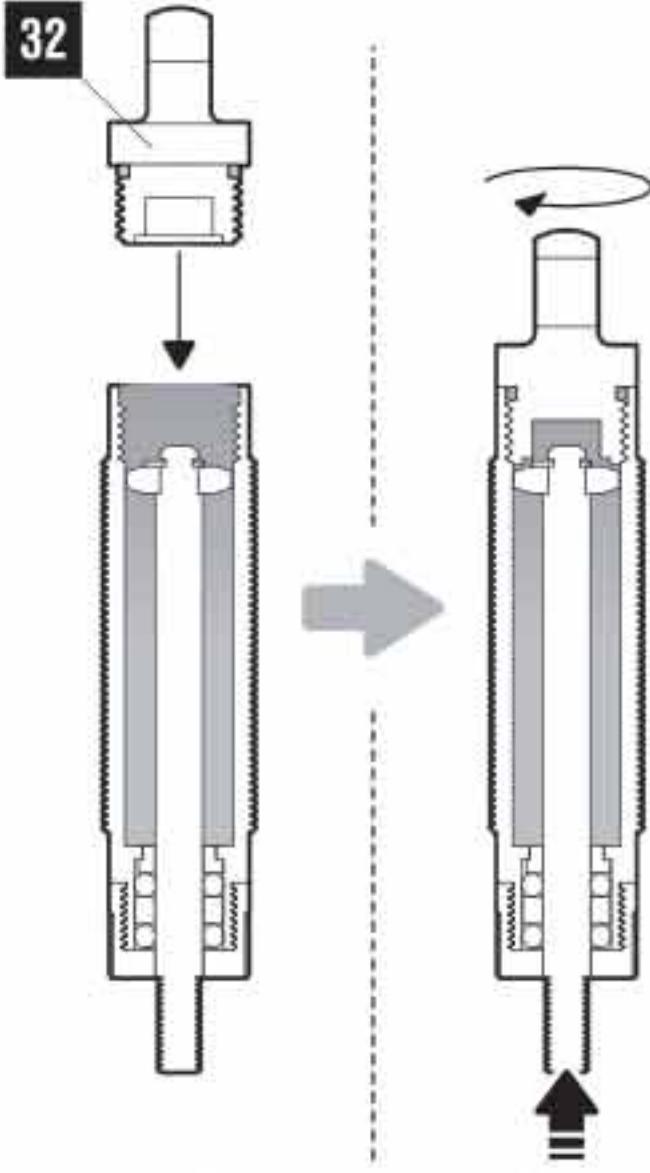
## 33B MAKE X 2 : REAR SHOCK ABSORBER



## 34 MAKE X 4 : FRONT & REAR

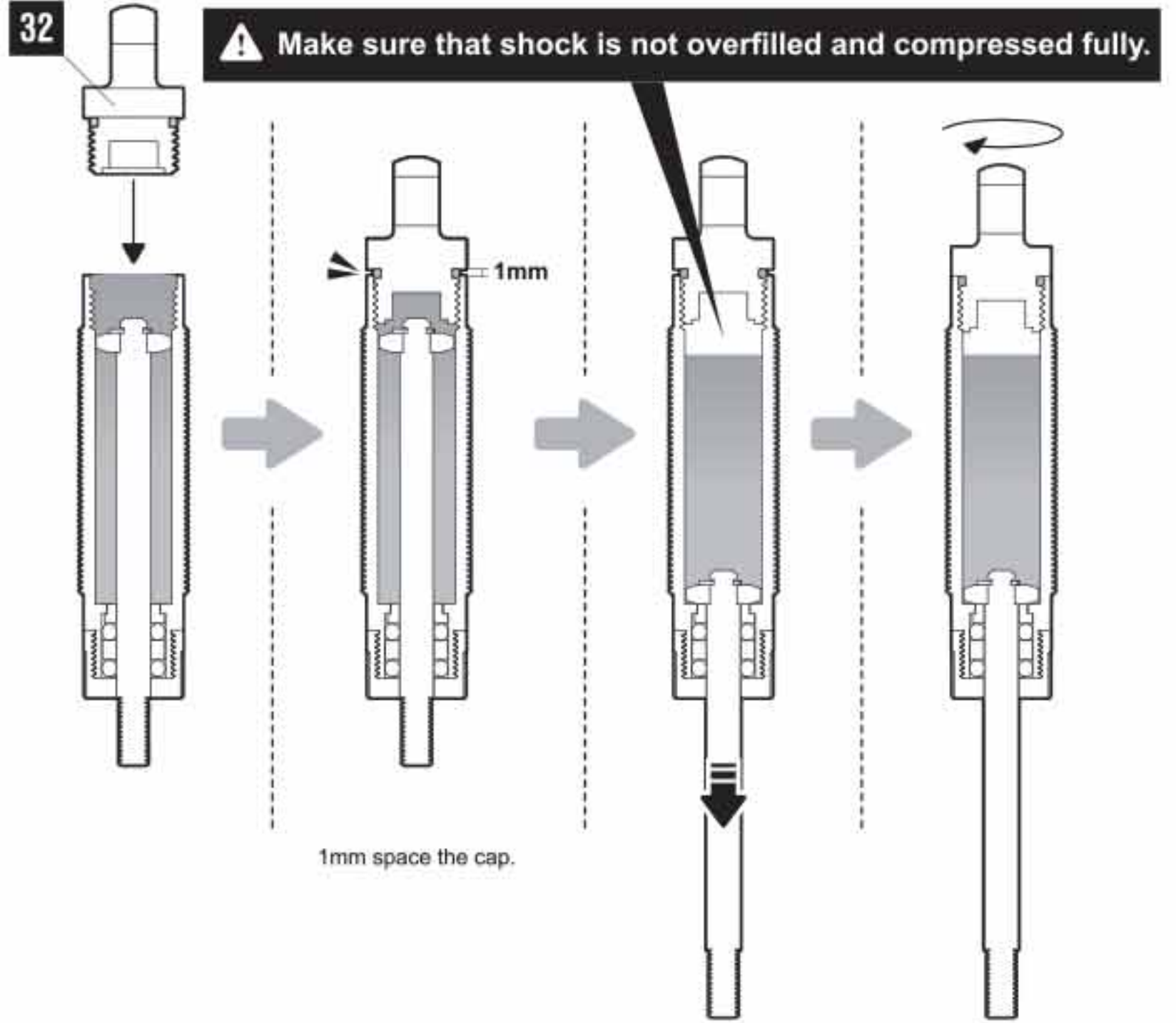


## SLOWER REBOUND AND FASTER COMPRESSION



Push up the shock shaft slowly to the top and close the cap.

## FASTER REBOUND AND SLOWER COMPRESSION



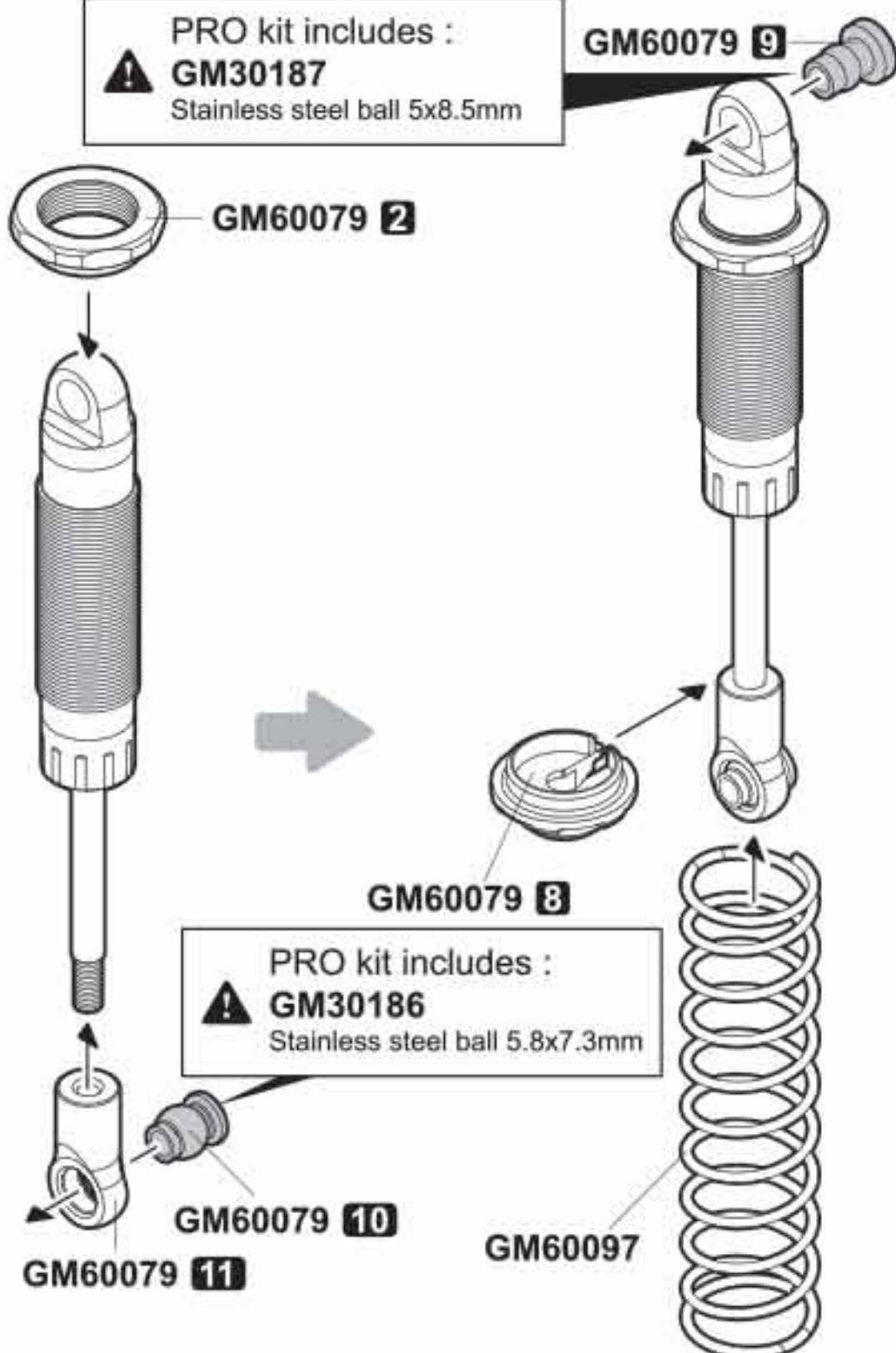
⚠ Make sure that shock is not overfilled and compressed fully.

1mm space the cap.

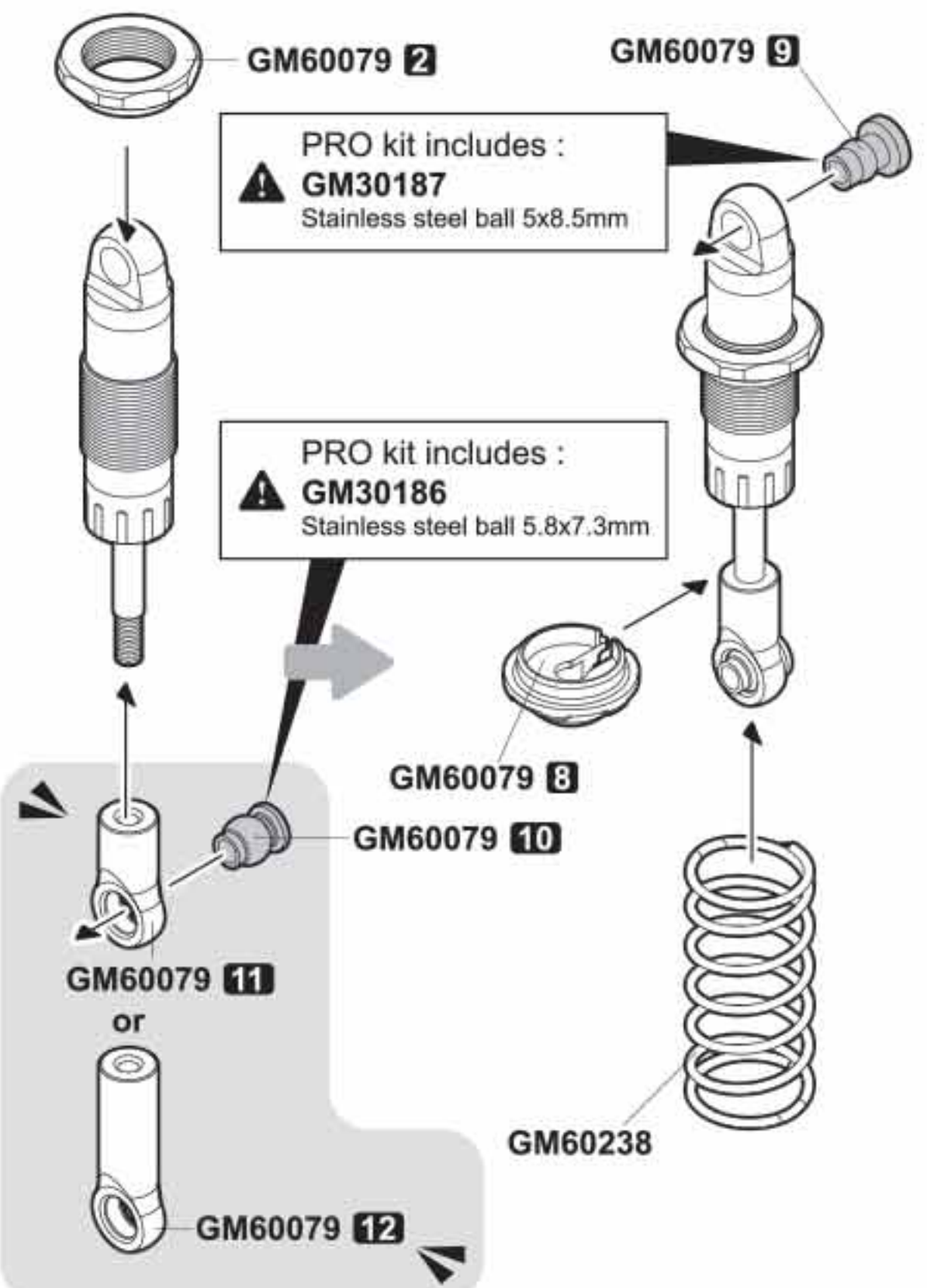
Pull down the shock shaft slowly to the bottom.

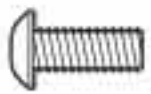
close the cap.

### 35A ⚠ MAKE X 2 : FRONT SHOCK ABSORBER

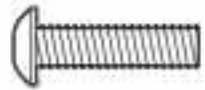


### 35B ⚠ MAKE X 2 : REAR SHOCK ABSORBER





**GMA0018**  
3x8mm  
Round head wrench bolt **x1**



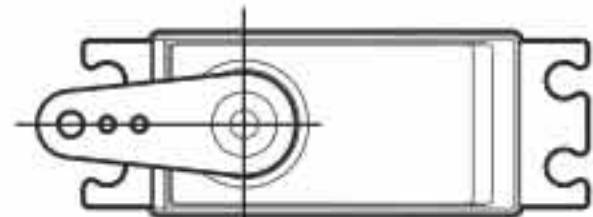
**GMA0020**  
3x12mm  
Round head wrench bolt **x4**



**GMA0154**  
M3 Nut **x1**



**GM60093**  
5.8mm ball stud M3x5mm **x1**



⚠ Set to the neutral position before attaching the servo horn to the servo.

SERVO HORN



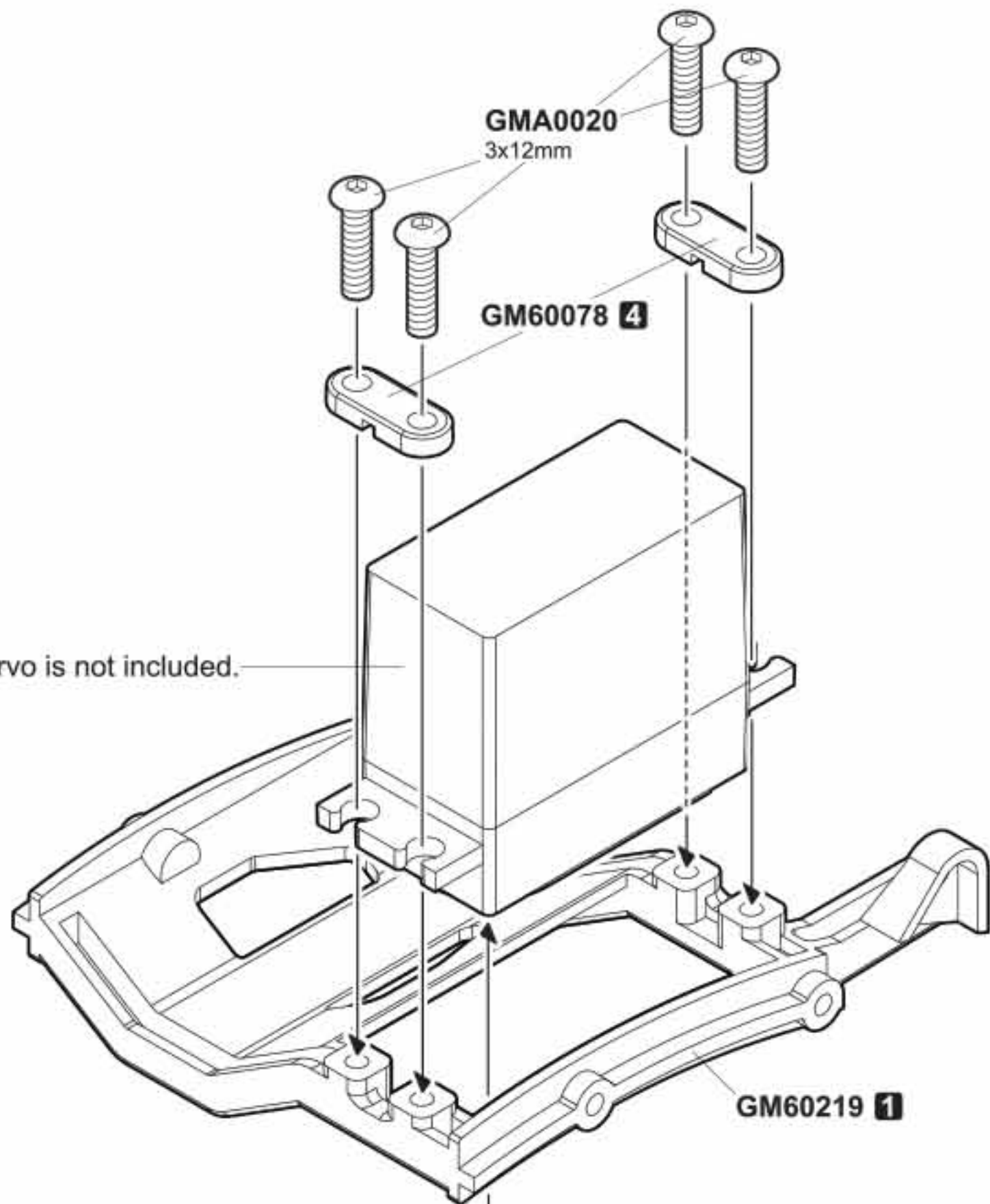
GM60078 **5**



GM60078 **6**



GM60078 **7**

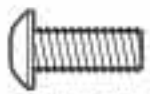


⚠ Servo is not included.

GMA0154

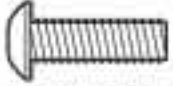
**GMA0018**  
3x8mm

GM60093



**GMA0018**  
3x8mm  
Round head wrench bolt

x2



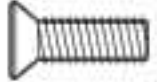
**GMA0019**  
3x10mm  
Round head wrench bolt

x1



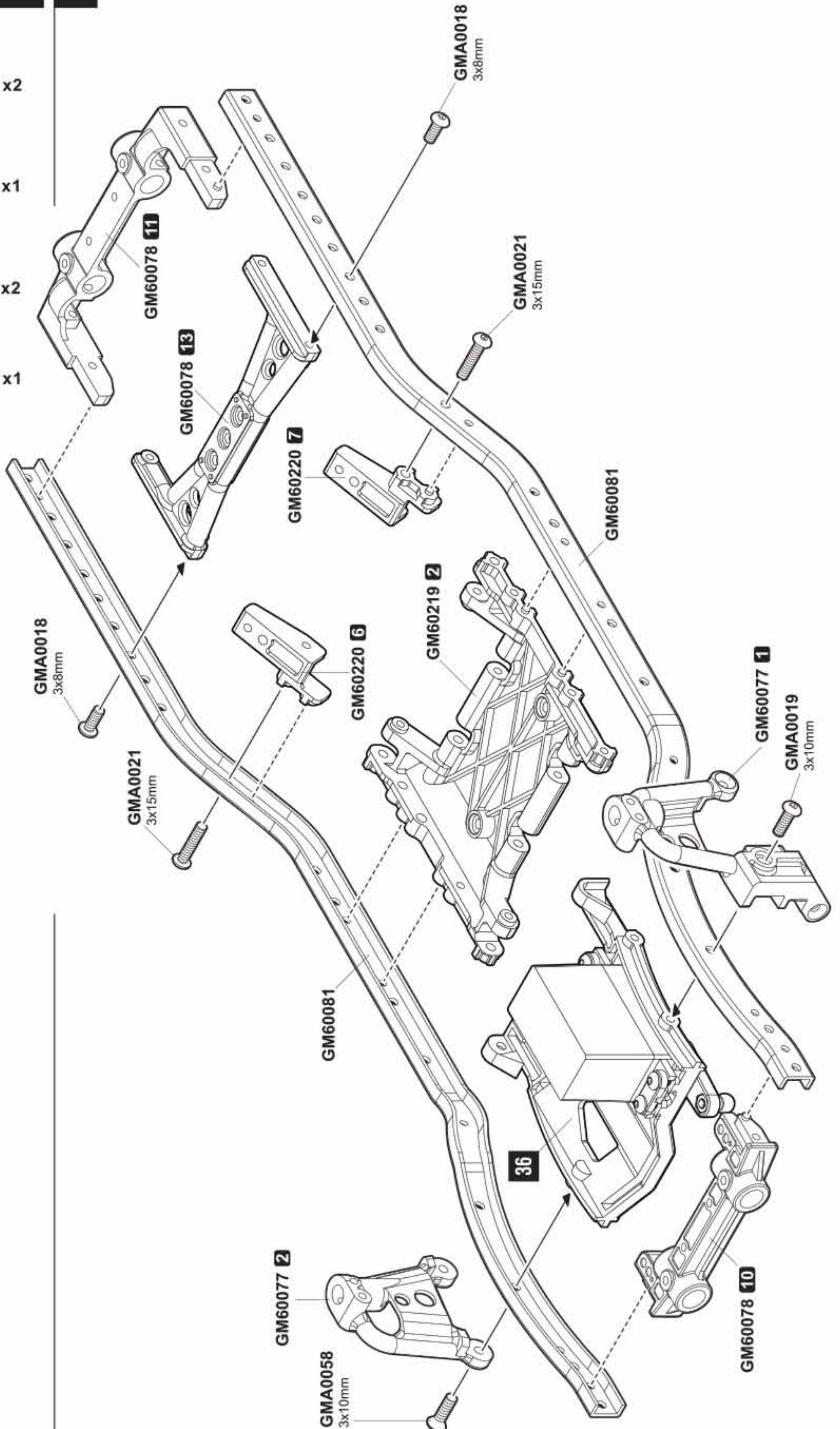
**GMA0021**  
3x15mm  
Round head wrench bolt

x2

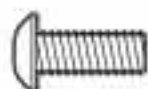


**GMA0058**  
3x10mm Flat head wrench bolt

x1

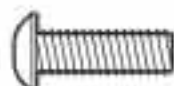






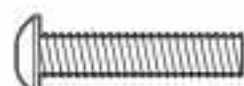
**GMA0018**  
3x8mm  
Round head wrench bolt

x3



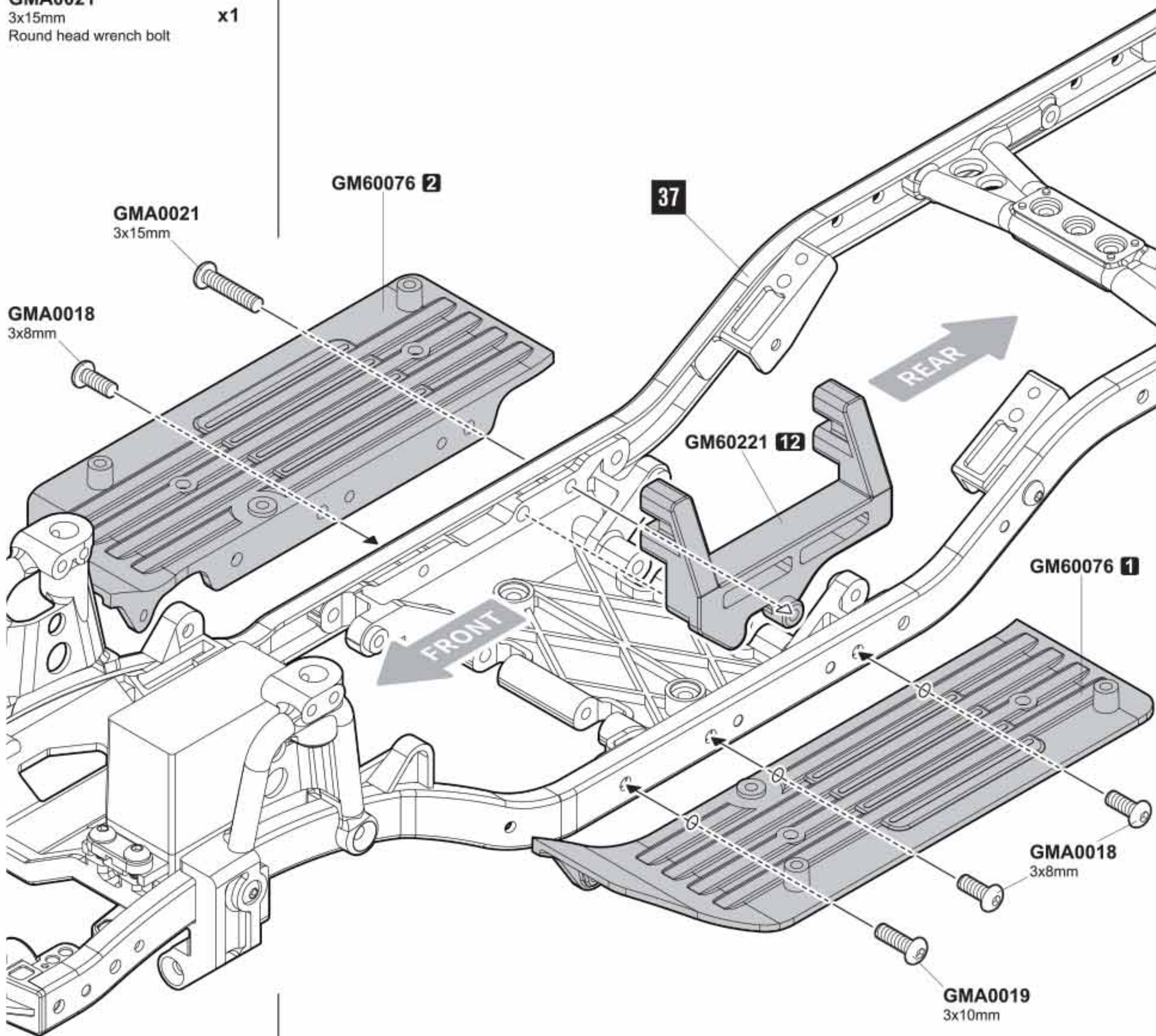
**GMA0019**  
3x10mm  
Round head wrench bolt

x1




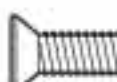



**GMA0021**  
3x15mm  
Round head wrench bolt

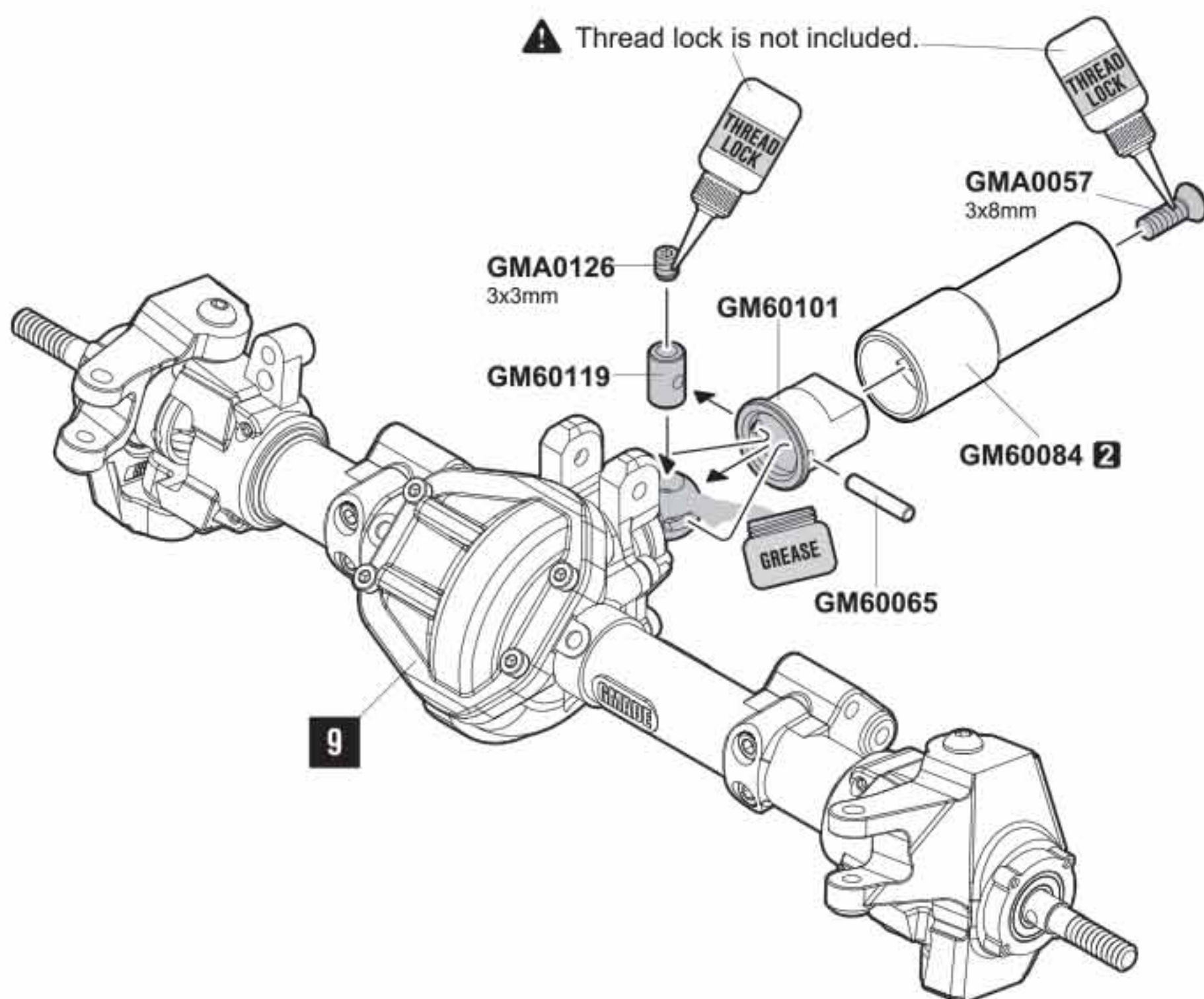
x1



# FRONT UNIVERSAL SHAFT

39




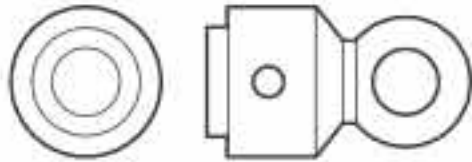



-  **GMA0126** x1  
3x3mm Socket set screw
-  **GMA0057** x1  
3x8mm Flat head wrench bolt
-  **GM60101** x1  
Universal joint cup
-  **GM60119** x1  
Universal joint drive coupler
-  **GM60065** x1  
Pin 2x11.4mm

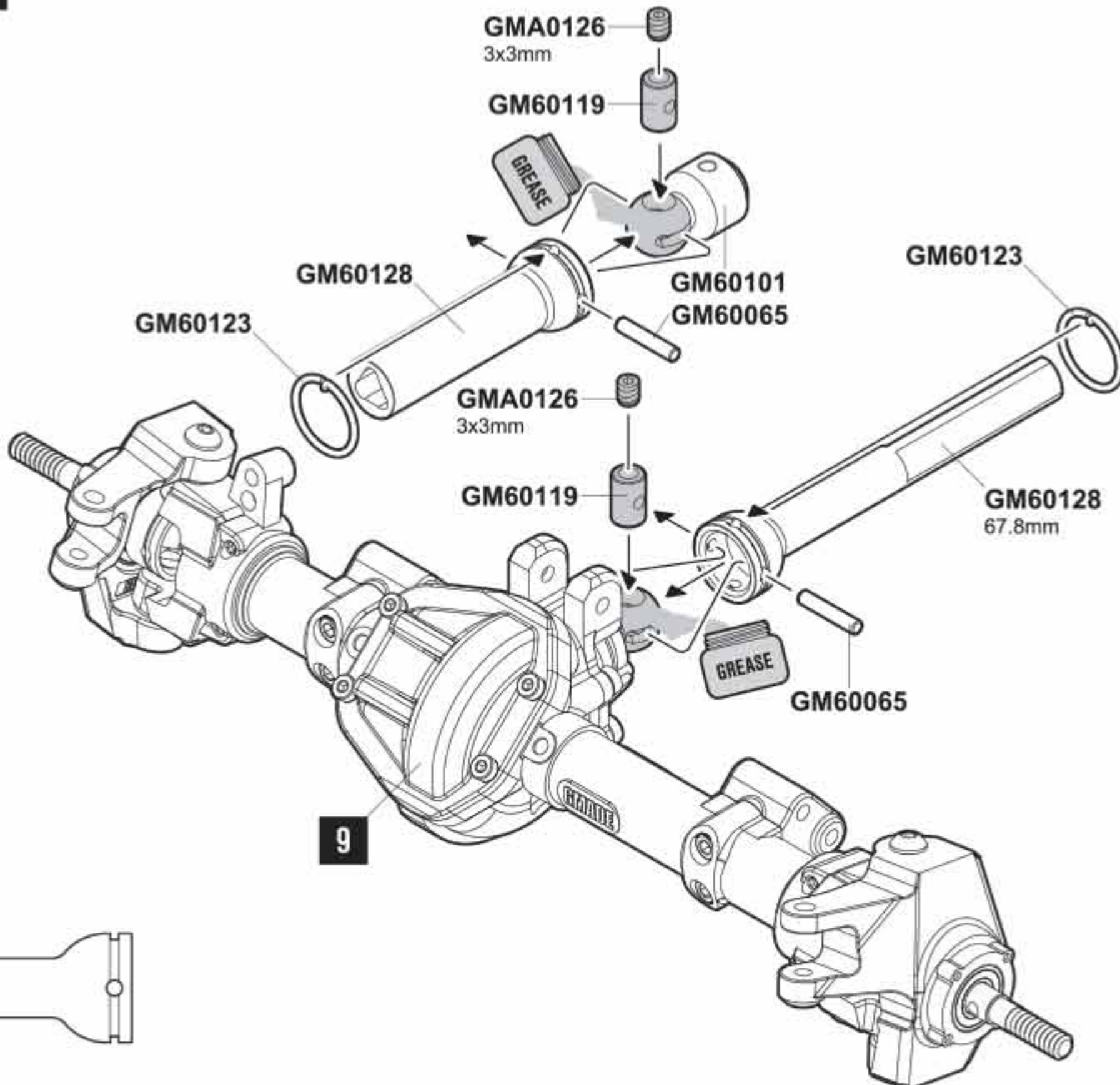


# HARDENED UNIVERSAL SHAFT

39


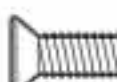
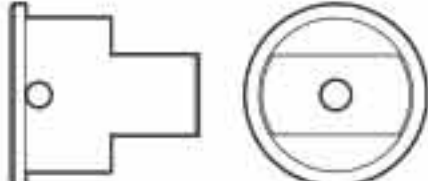


⚠ PRO kit includes : **GM60128** Hardened universal shaft set

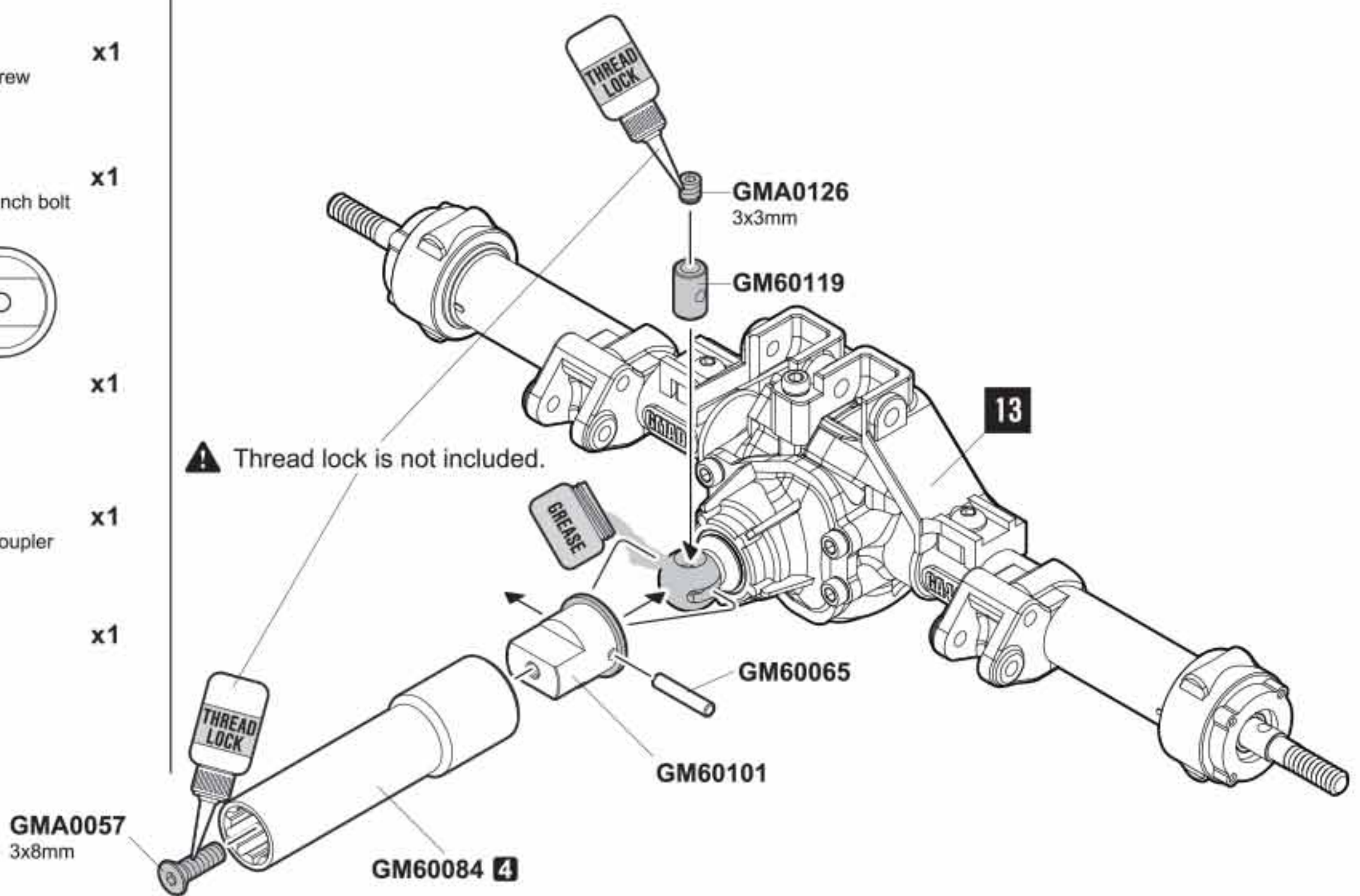
-  **GMA0126** x2  
3x3mm Socket set screw
-  **GM60119** x2  
Universal joint drive coupler
-  **GM60065** x2  
Pin 2x11.4mm
-  **GM60101** x1  
Universal joint
-  **GM60123** x2  
12.8x0.7mm Pin retainer
-  **GM60128** x1  
Universal shaft 40mm(Female)
-  **GM60128** x1  
Universal shaft 67.8mm (Male)



## REAR UNIVERSAL SHAFT




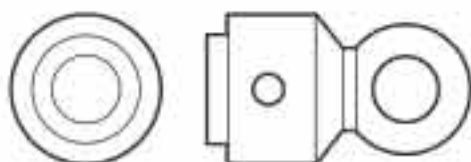


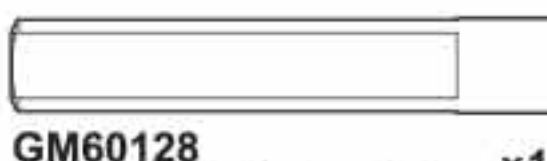
40

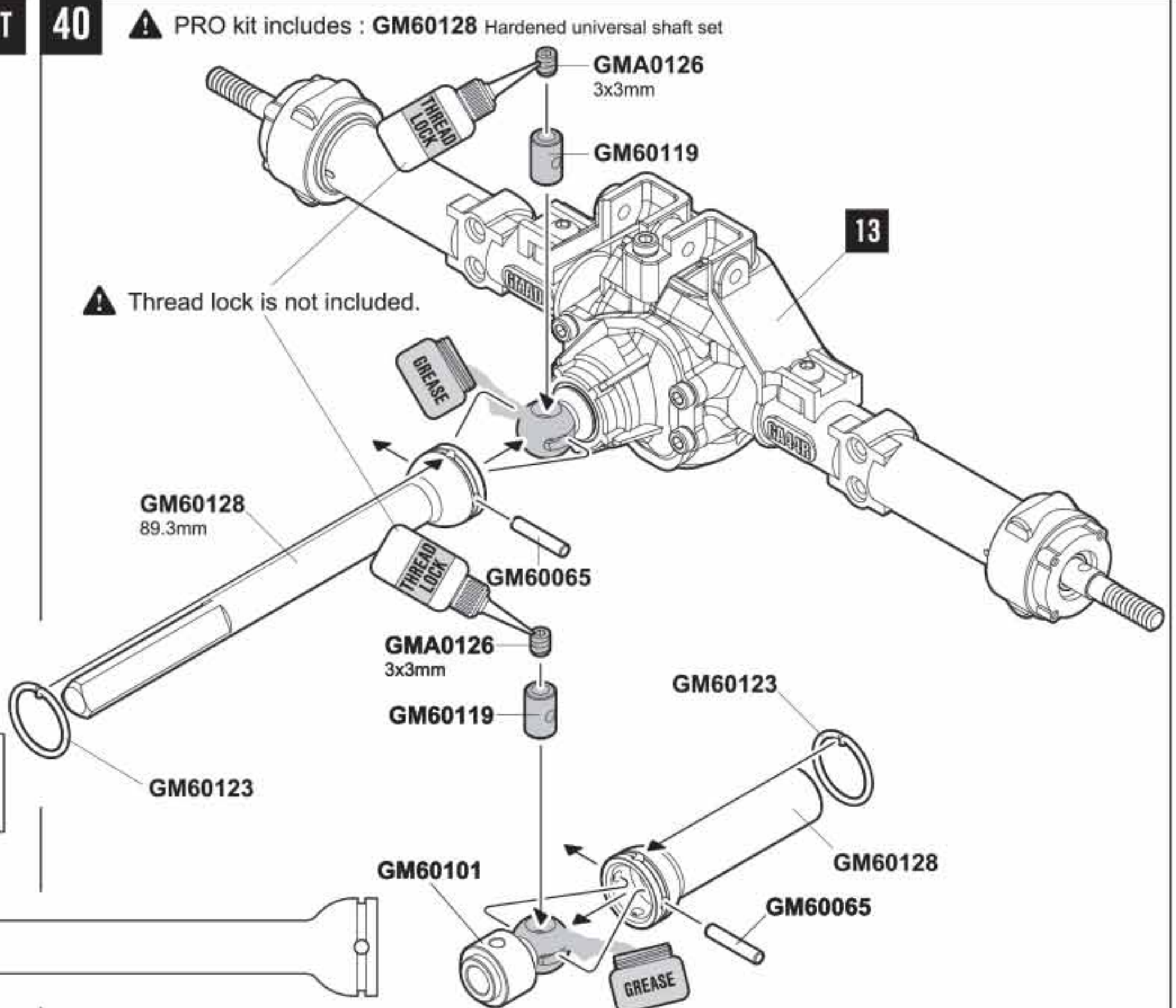
-  **GMA0126** x1  
3x3mm Socket set screw
-  **GMA0057** x1  
3x8mm Flat head wrench bolt
-  **GM60101** x1  
Universal joint cup
-  **GM60119** x1  
Universal joint drive coupler
-  **GM60065** x1  
Pin 2x11.4mm


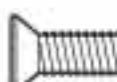
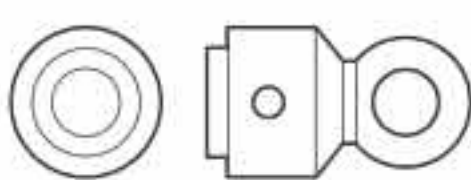
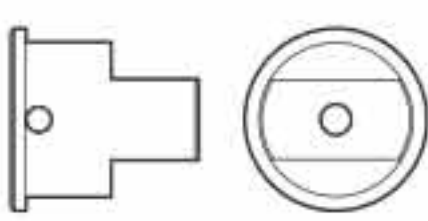


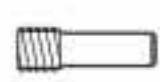


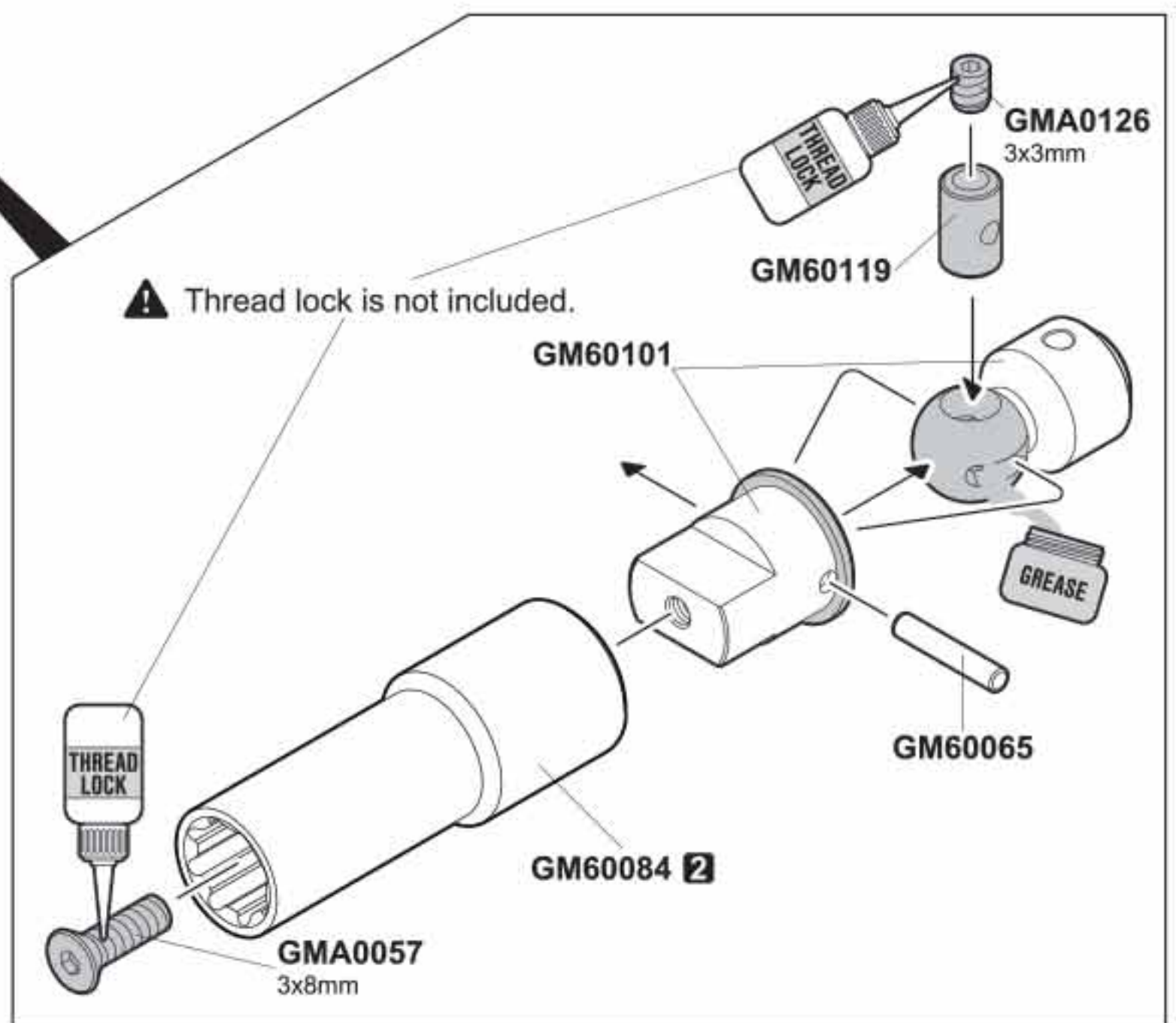
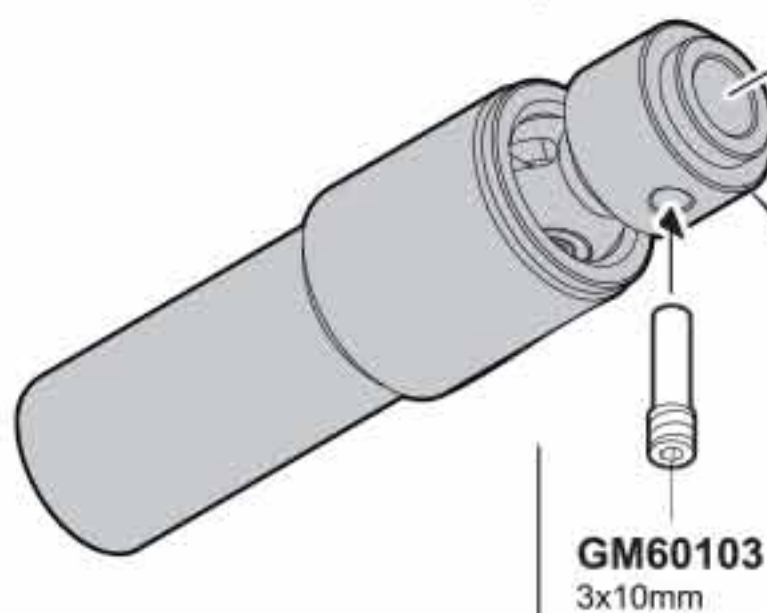
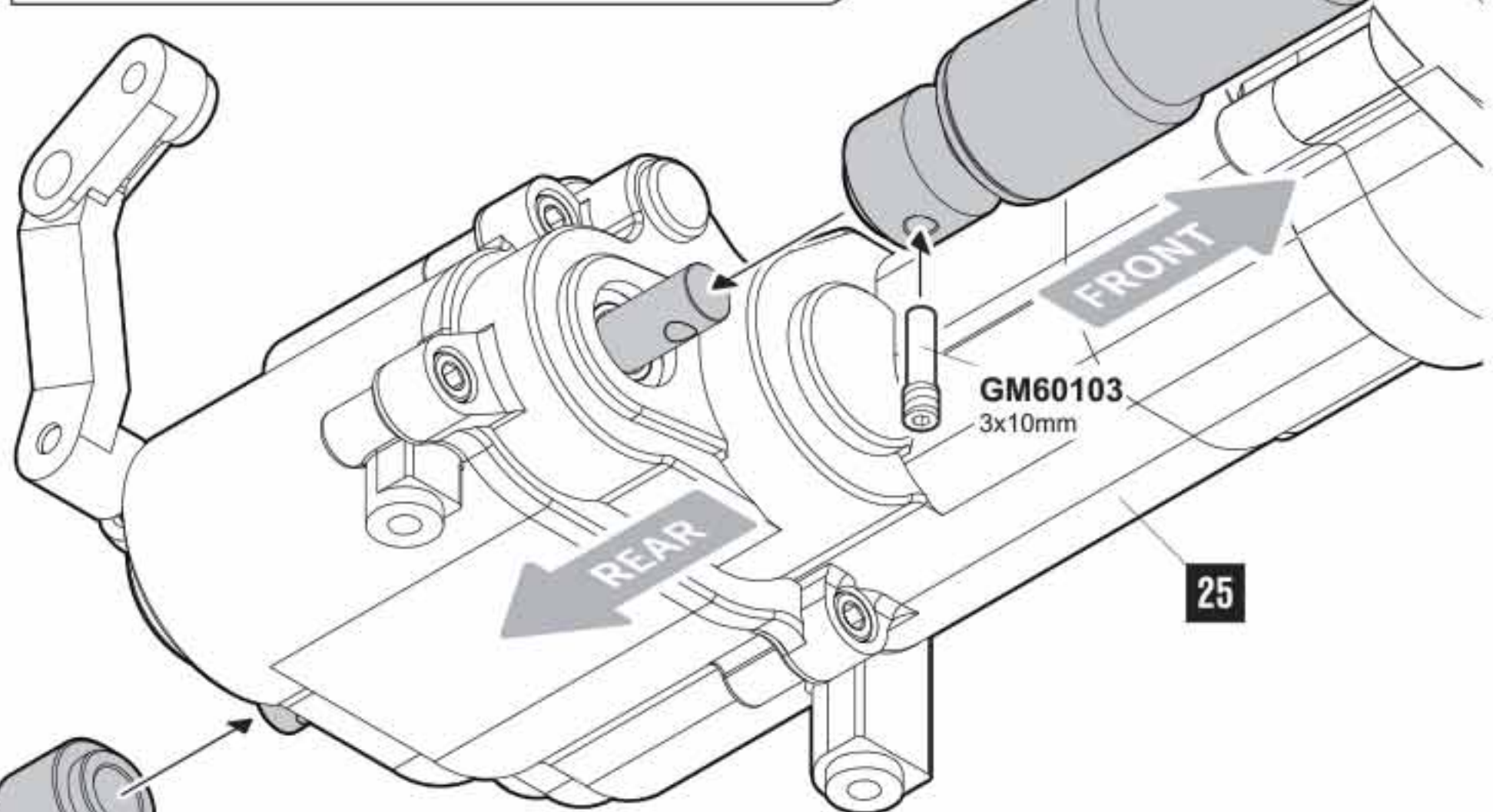
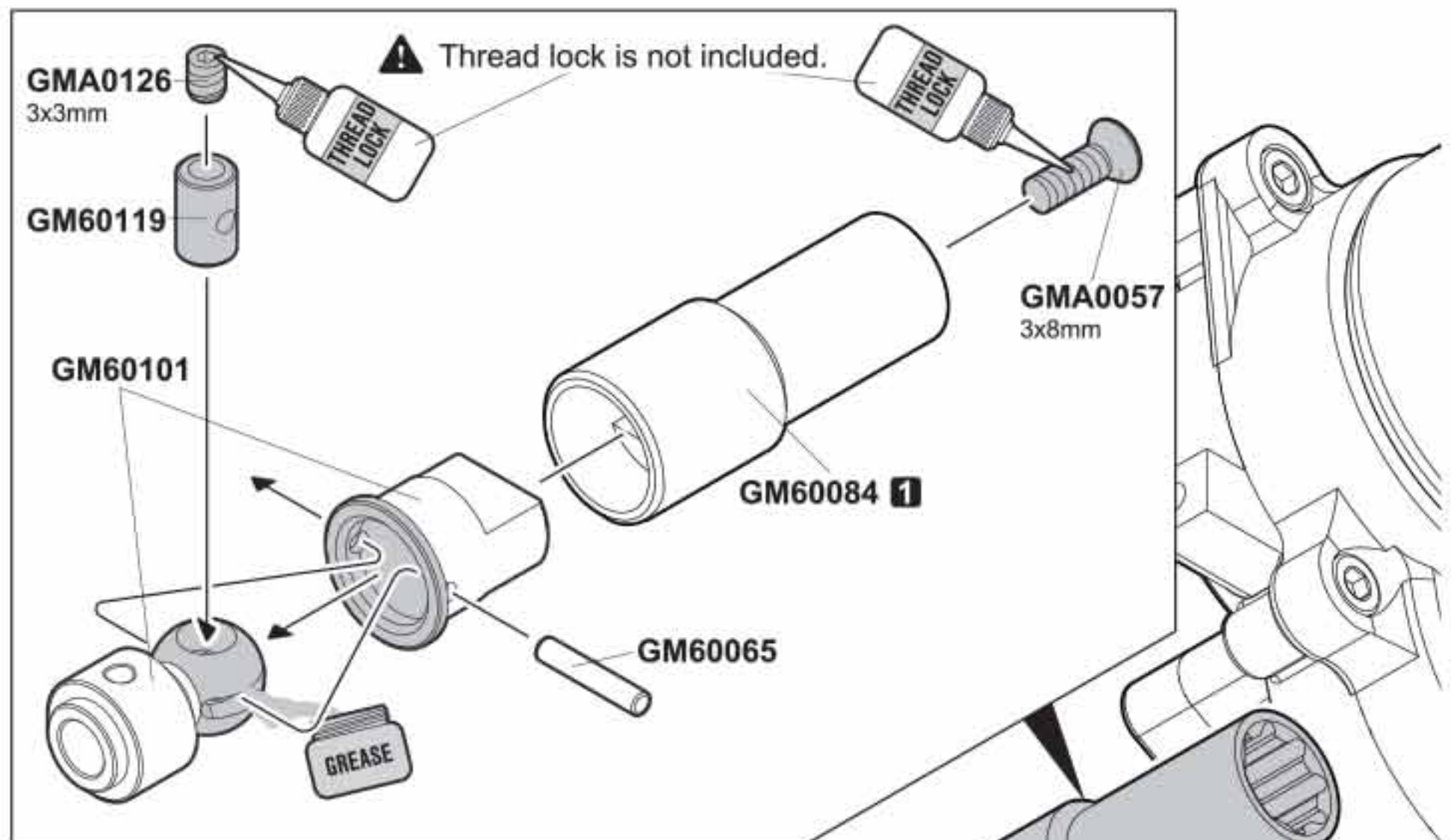
## HARDENED UNIVERSAL SHAFT

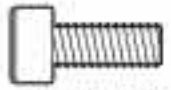
40

-  **GMA0126** x2  
3x3mm Socket set screw
-  **GM60119** x2  
Universal joint drive coupler
-  **GM60065** x2  
Pin 2x11.4mm
-  **GM60101** x1  
Universal joint
-  **GM60123** x2  
12.8x0.7mm Pin retainer
-  **GM60128** x1  
Universal shaft 40mm (Female)
-  **GM60128** x1  
Universal shaft 89.3mm (Male)

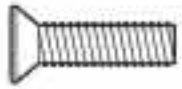


-  **GMA0126**  
3x3mm Socket set screw x2
-  **GMA0057**  
3x8mm Flat head wrench bolt x2
-  **GM60101**  
Universal joint x2
-  **GM60101**  
Universal joint cup x2
-  **GM60119**  
Universal joint drive coupler x2
-  **GM60065**  
Pin 2x11.4mm x2
-  **GM60103**  
3x10mm Screw pin x2

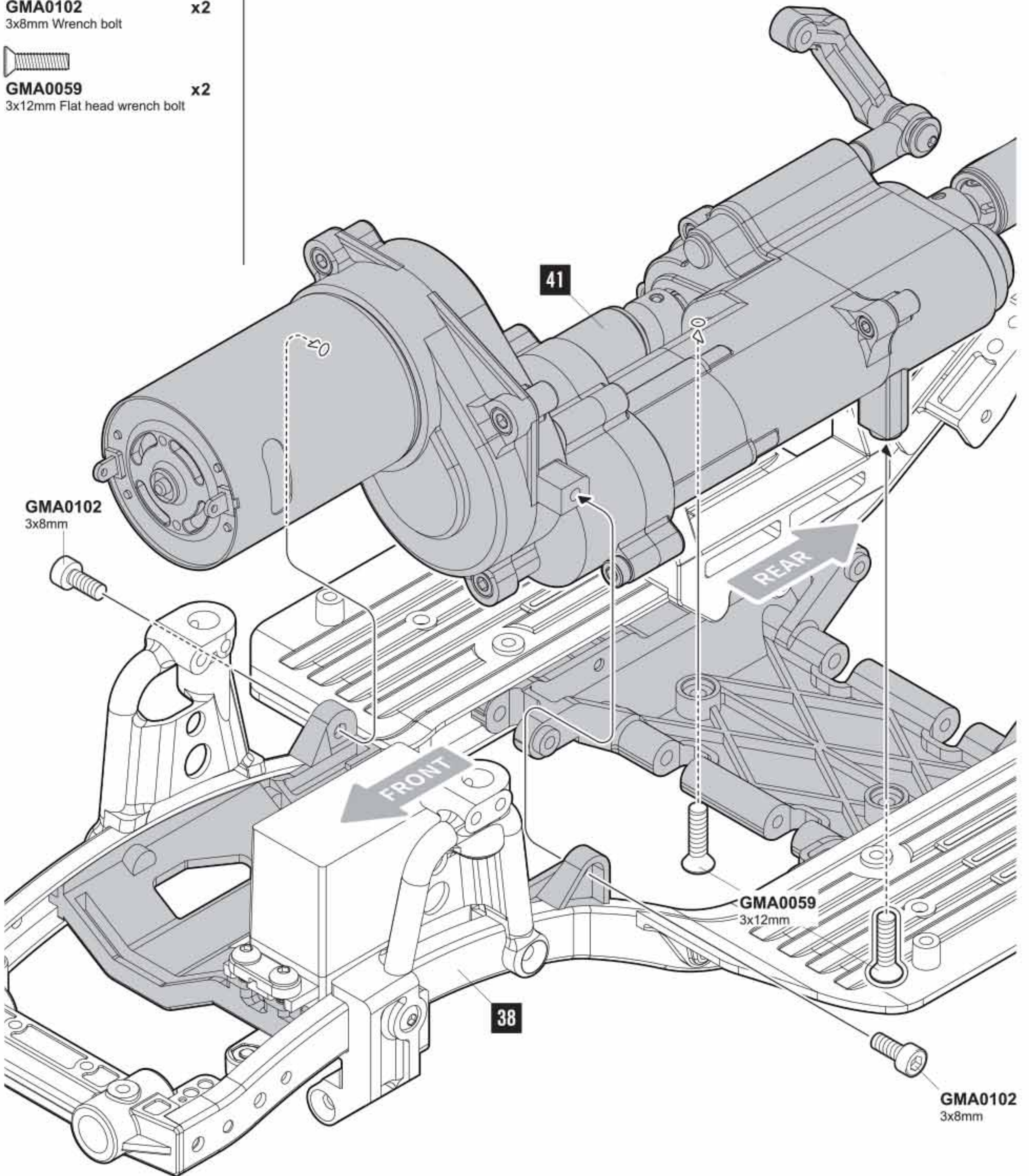


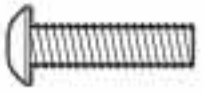


**GMA0102** x2  
3x8mm Wrench bolt



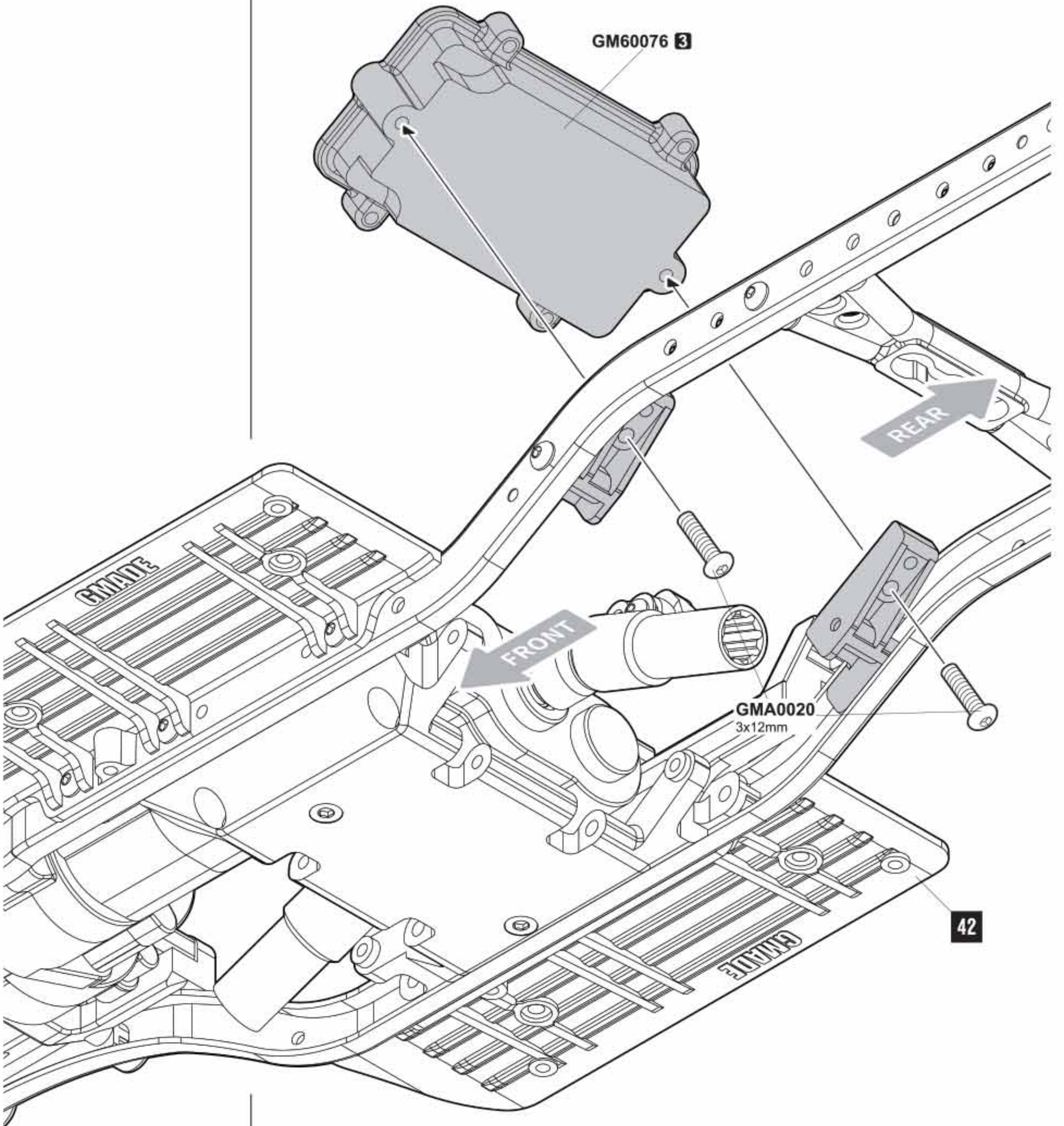
**GMA0059** x2  
3x12mm Flat head wrench bolt





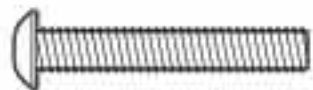
**GMA0020**  
3x12mm  
Round head wrench bolt

x2



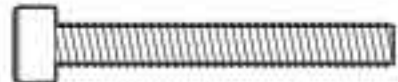
# CHASSIS

## 44



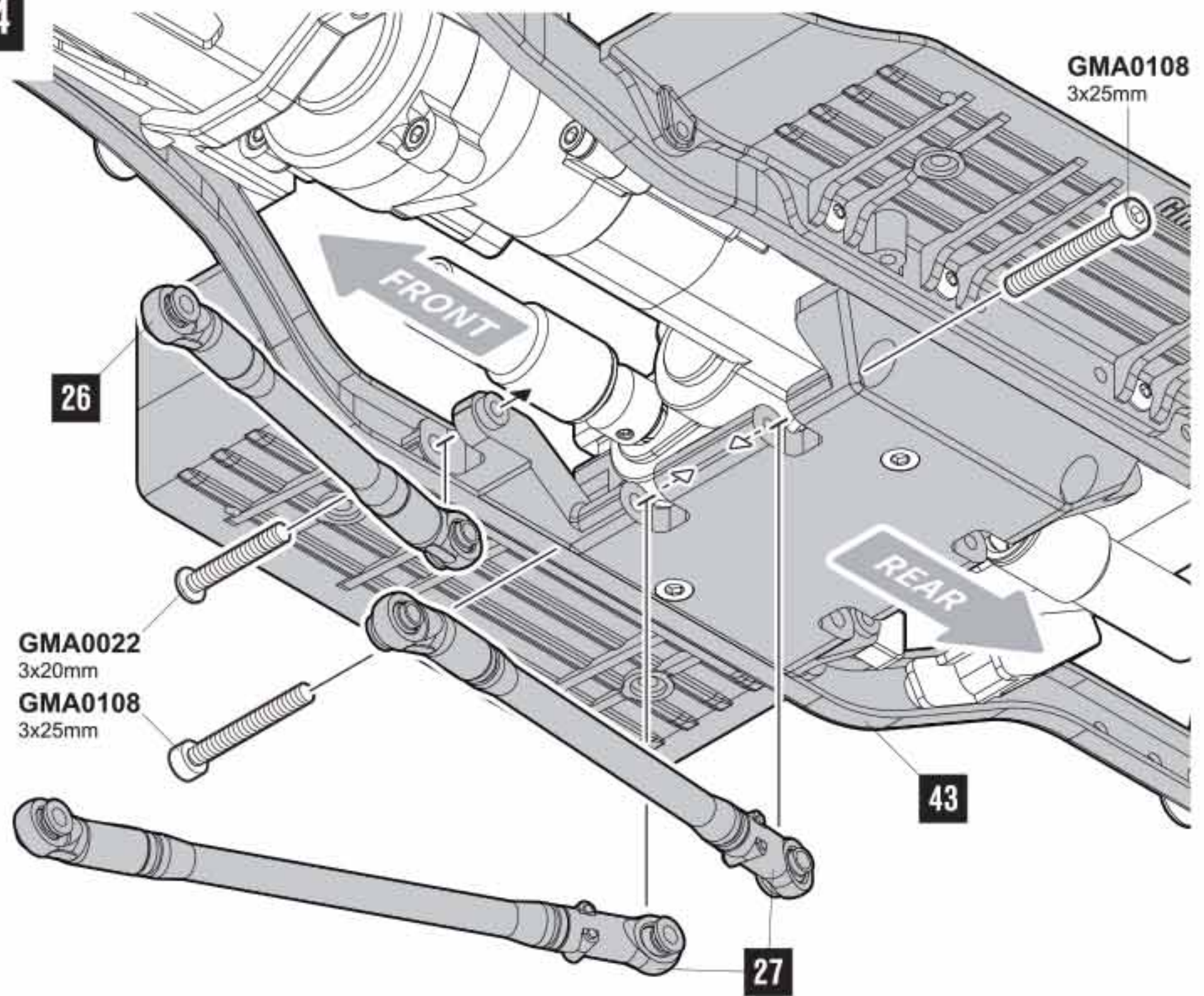
**GMA0022**  
3x20mm  
Round head wrench bolt

x1



**GMA0108**  
3x25mm Wrench bolt

x2



**GMA0022**  
3x20mm  
Round head wrench bolt

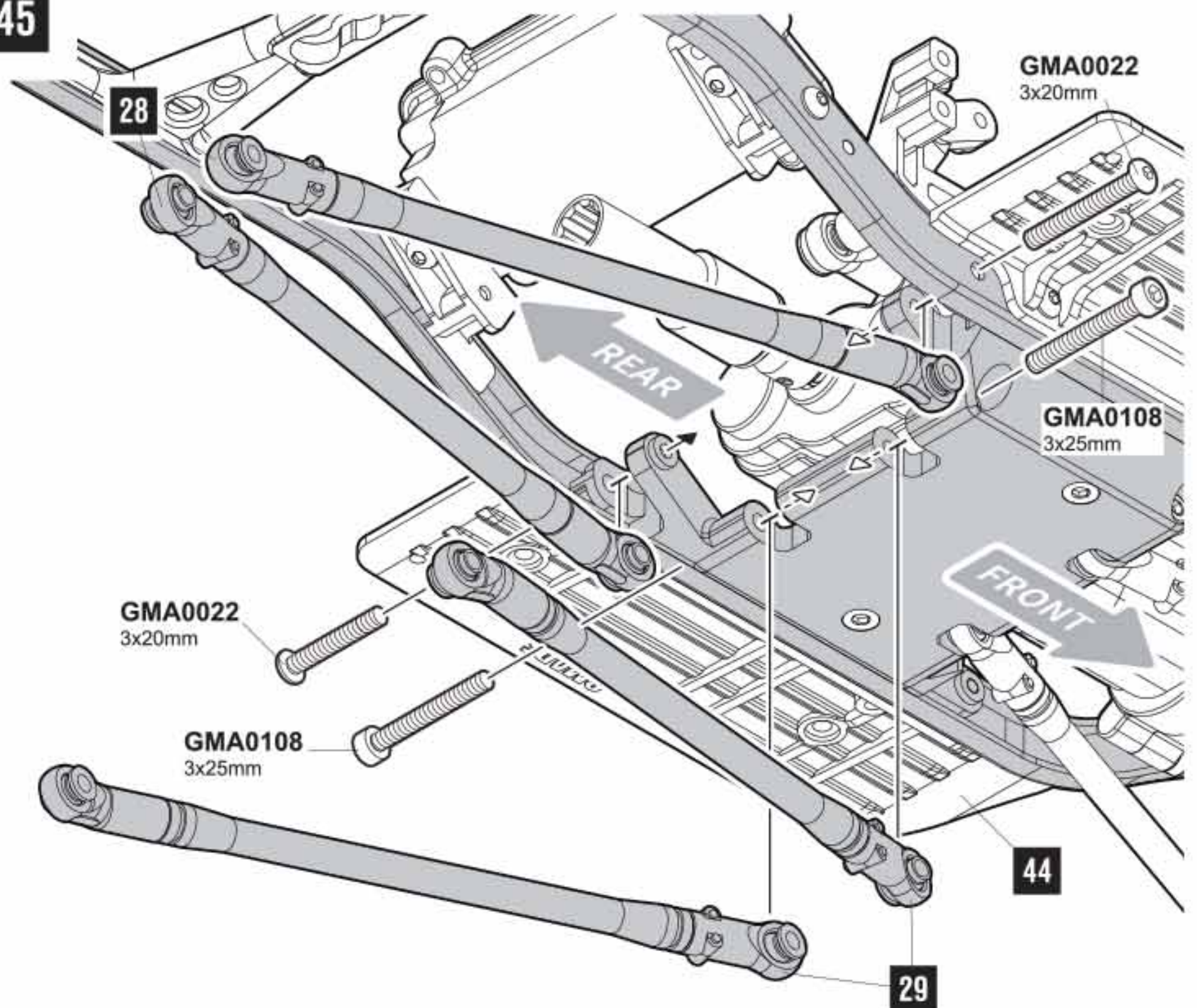
x2



**GMA0108**  
3x25mm Wrench bolt

x2

## 45



# CANTILEVER

46



**GMA0156**  
M3 Nylon lock nut

x2

**GMA0172**  
3x18mm

**GM60075 3**

**GM60023 3**

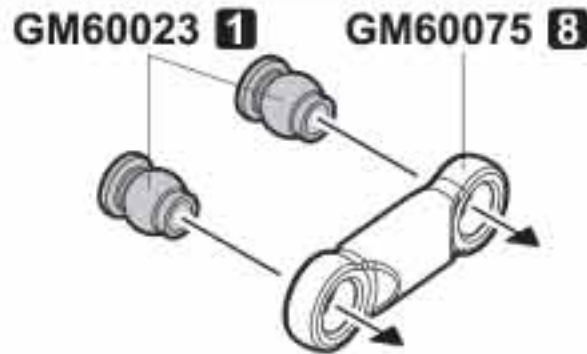
**GMA0172**  
3x18mm

**GM60075 5**

**GM60075 9**

**GMA0012**  
2.5x8mm

**GMA0172**  
3x18mm



**GM60075 2**

**GMA0156**

**GM60075 4**

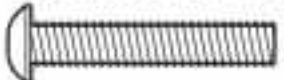
**GM60023 3**

**GM60075 1**

**GMA0172**  
3x18mm

**GMA0012**  
2.5x8mm  
Round head wrench bolt

x2



**GMA0172**  
3x18mm  
Round head wrench bolt

x4

**GMA0017**  
3x6mm  
Round head wrench bolt

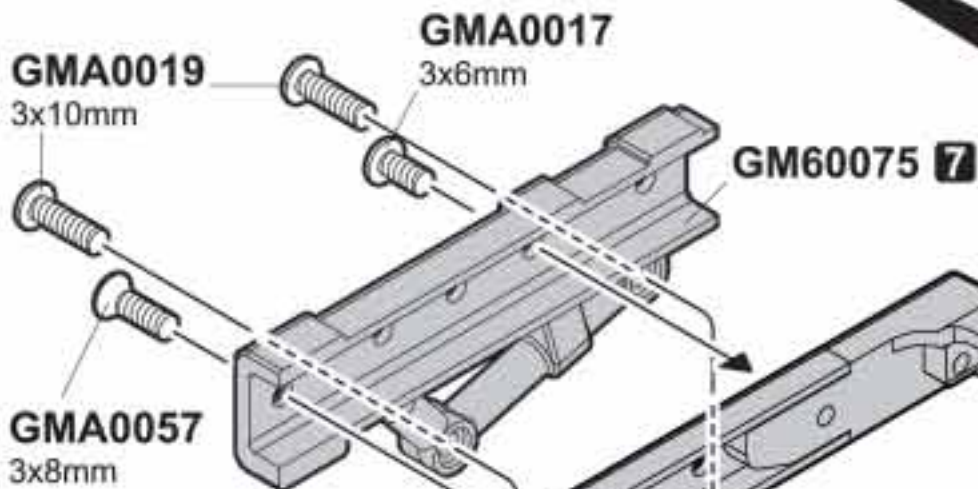
x2

**GMA0019**  
3x10mm  
Round head wrench bolt

x4

**GMA0057**  
3x8mm Flat head wrench bolt

x2



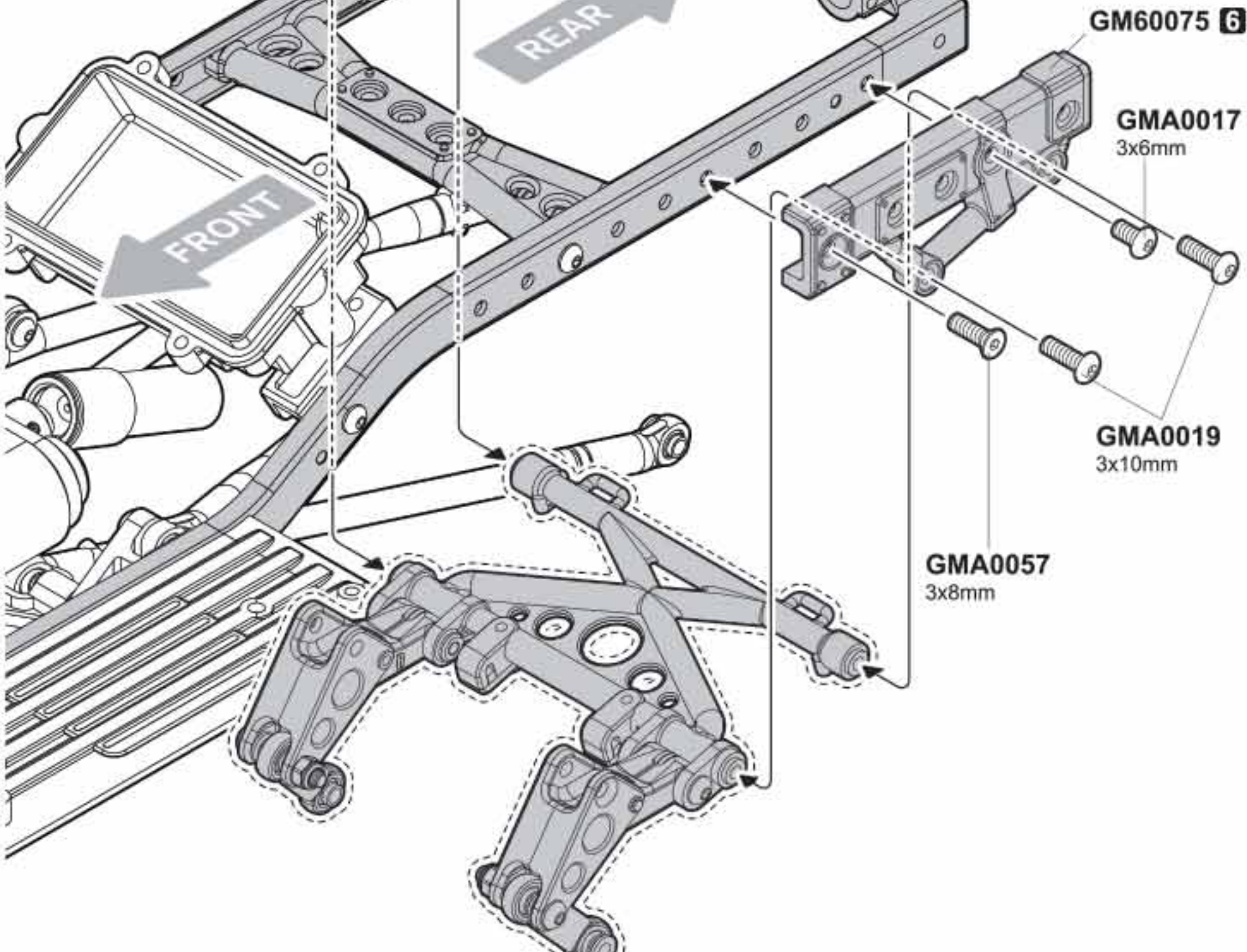
**GMA0019**  
3x10mm

**GMA0017**  
3x6mm

**GM60075 7**

**GMA0057**  
3x8mm

PRO kit includes :  
**GM30186**  
 Stainless steel ball 5.8x7.3mm



**GM60075 6**

**GMA0017**  
3x6mm

**GMA0019**  
3x10mm

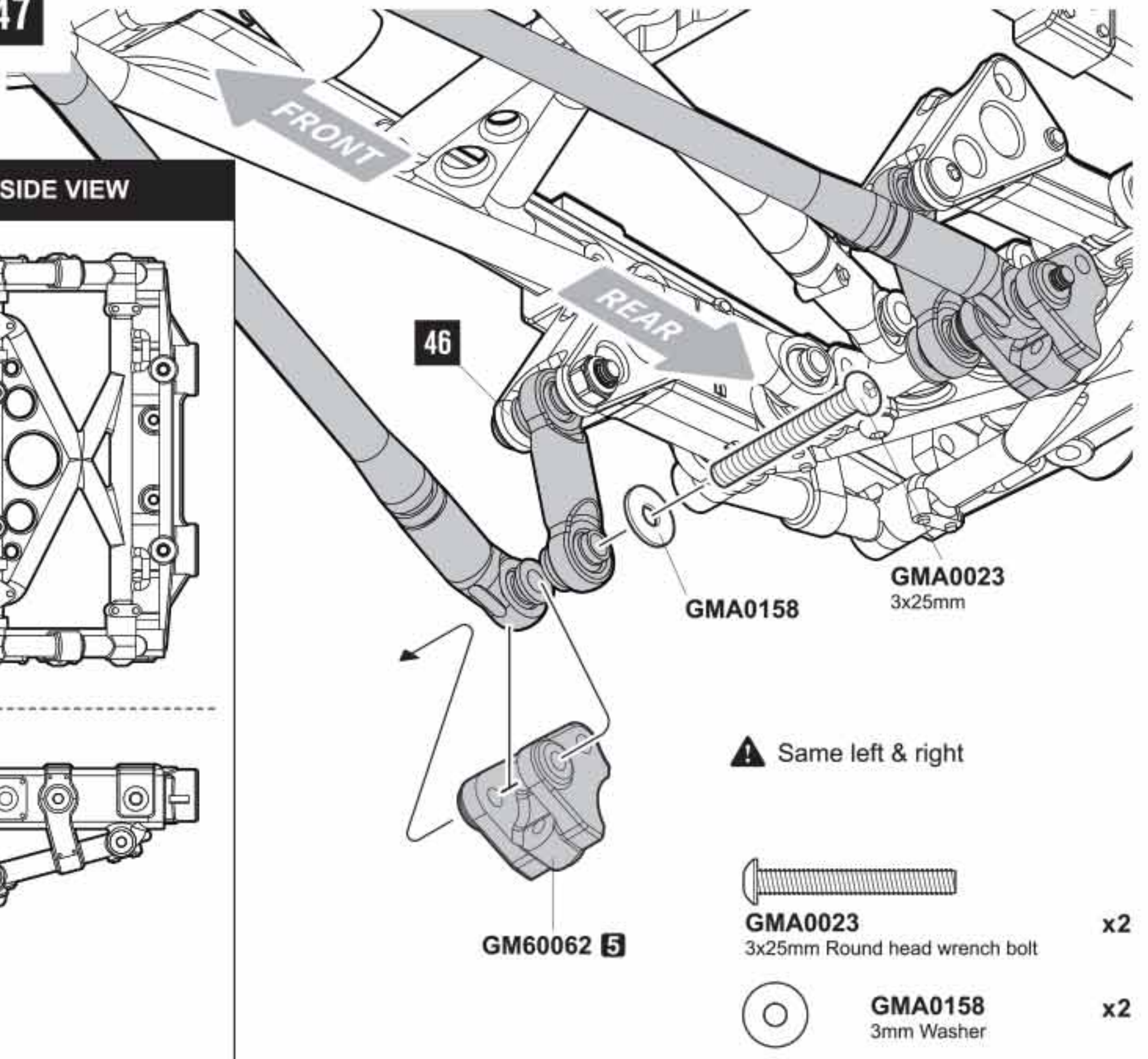
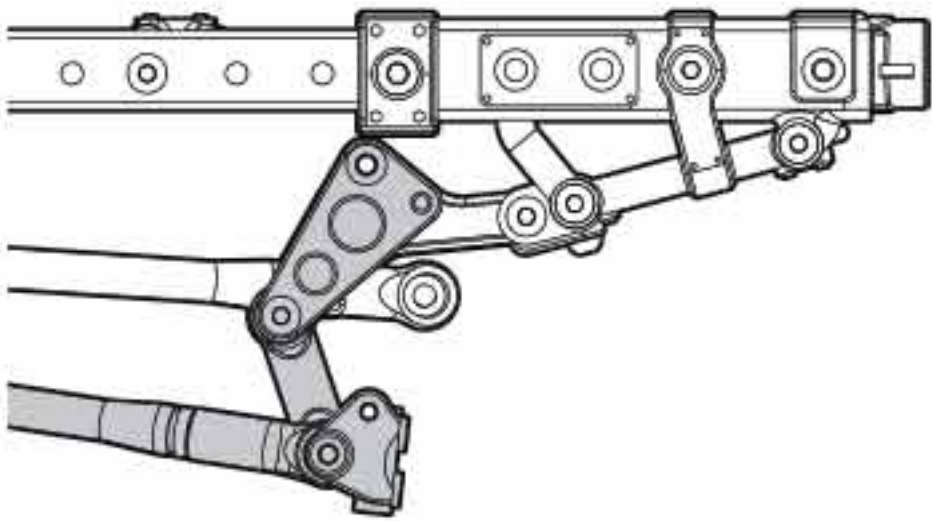
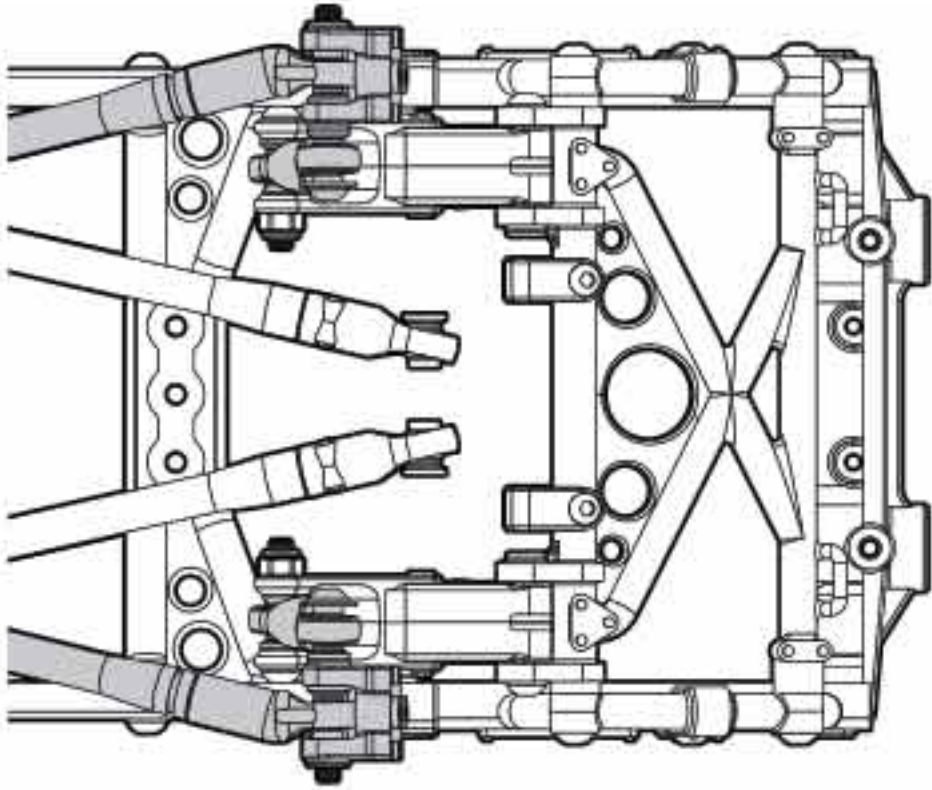
**GMA0057**  
3x8mm



**CANTILEVER**

**47**

**▲ CANTILEVER BOTTOM & SIDE VIEW**




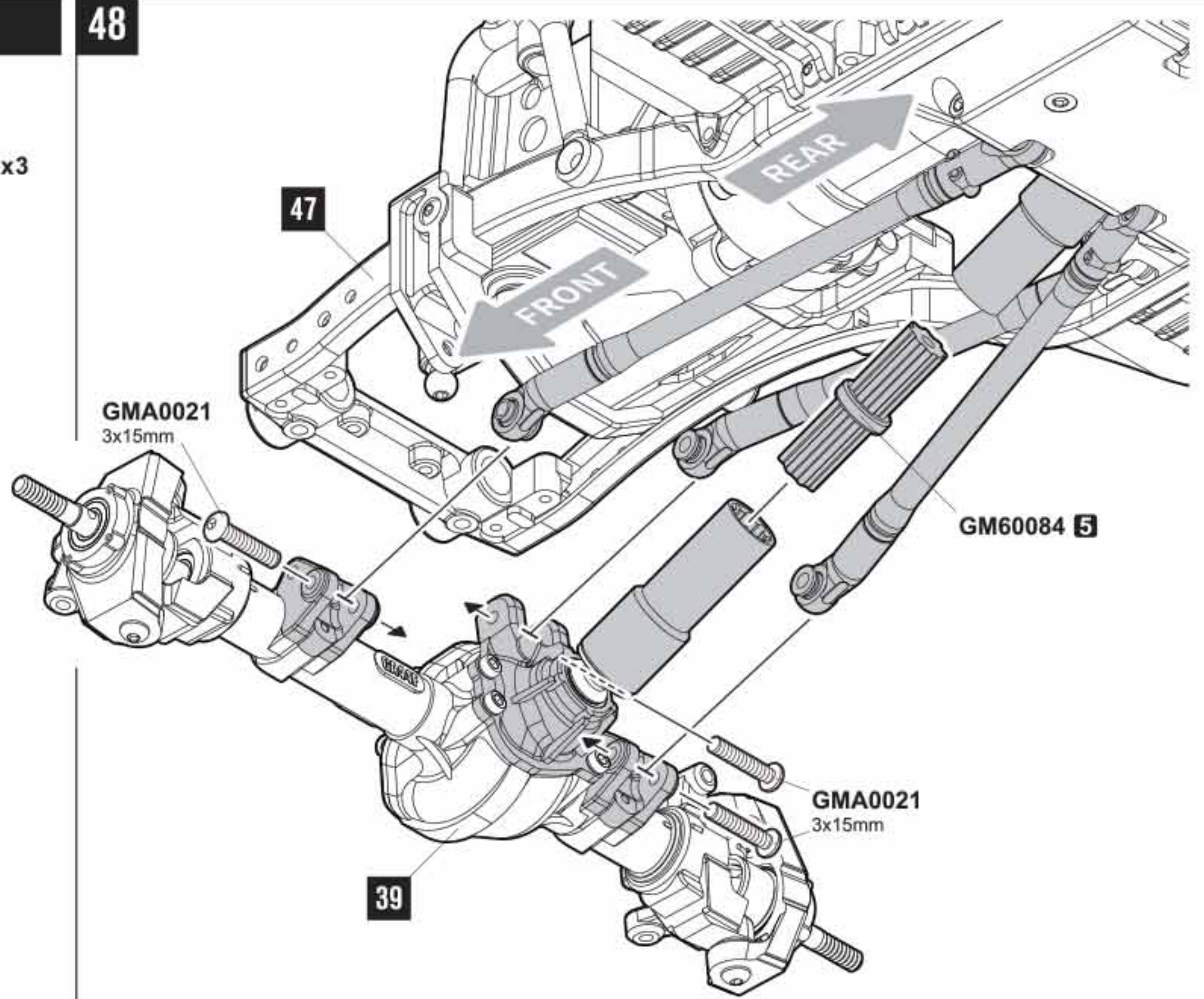
**▲ Same left & right**

-  **GMA0023**  
3x25mm Round head wrench bolt x2
-  **GMA0158**  
3mm Washer x2

**FRONT AXLE**

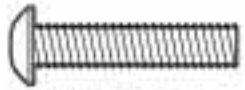
**48**

-  **GMA0021**  
3x15mm Round head wrench bolt x3

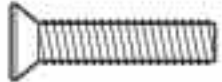


# PANHARD ROD

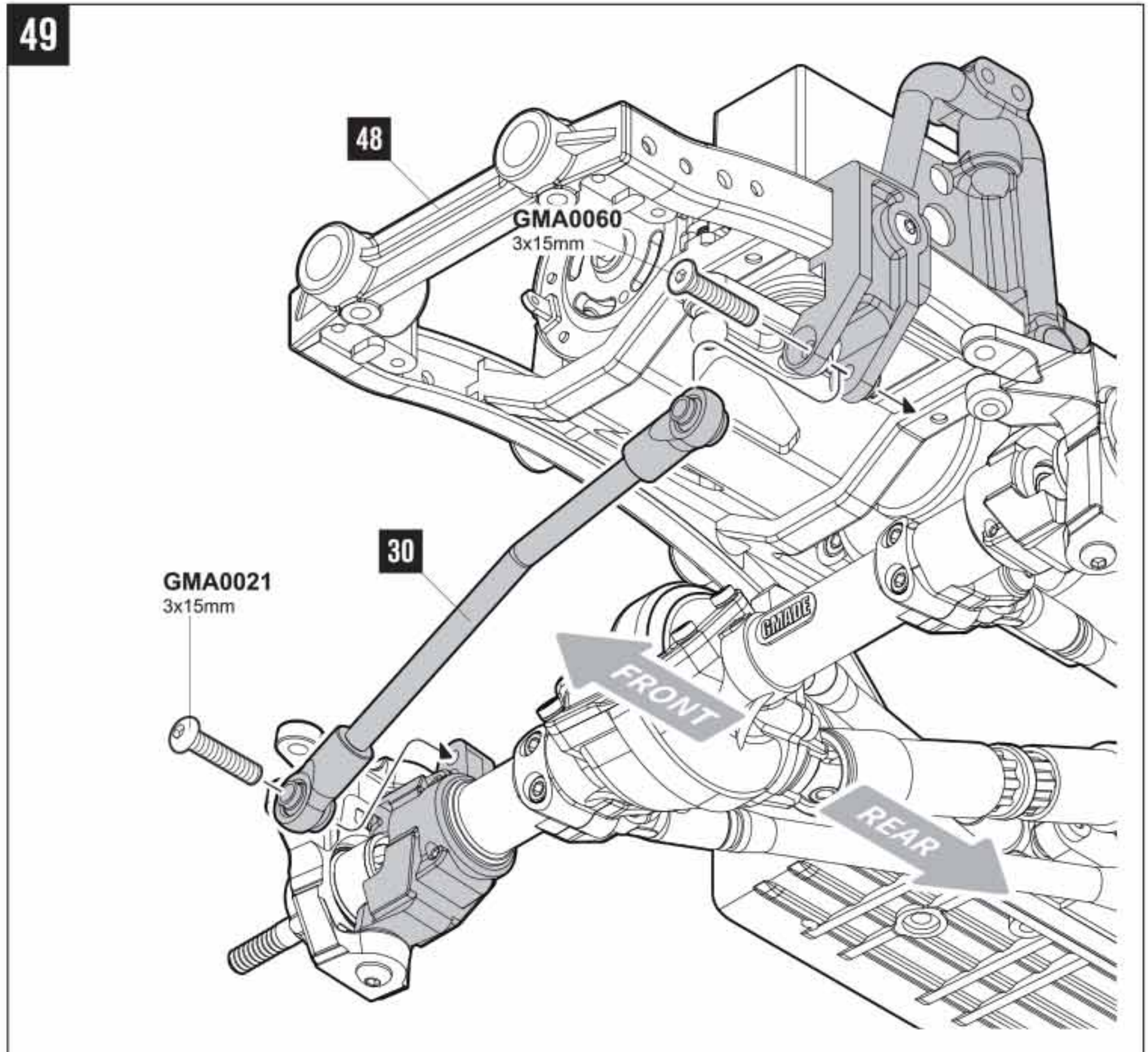
49



**GMA0021**  
3x15mm  
Round head wrench bolt x1

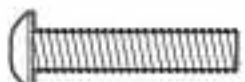


**GMA0060**  
3x15mm  
Flat head wrench bolt x1



# STEERING ROD

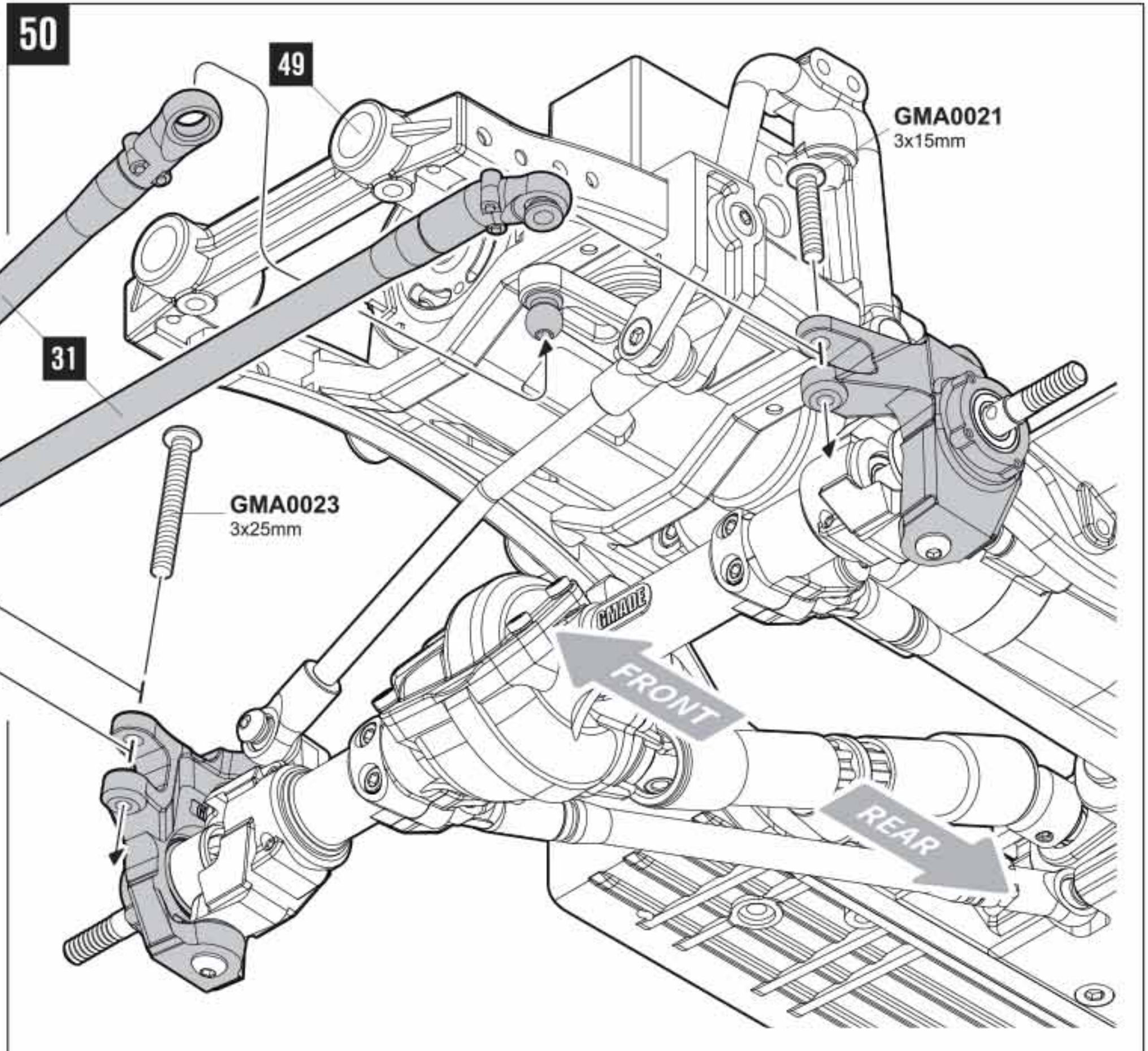
50



**GMA0021**  
3x15mm  
Round head wrench bolt x1



**GMA0023**  
3x25mm  
Round head wrench bolt x1



# LEFT INNER FENDER

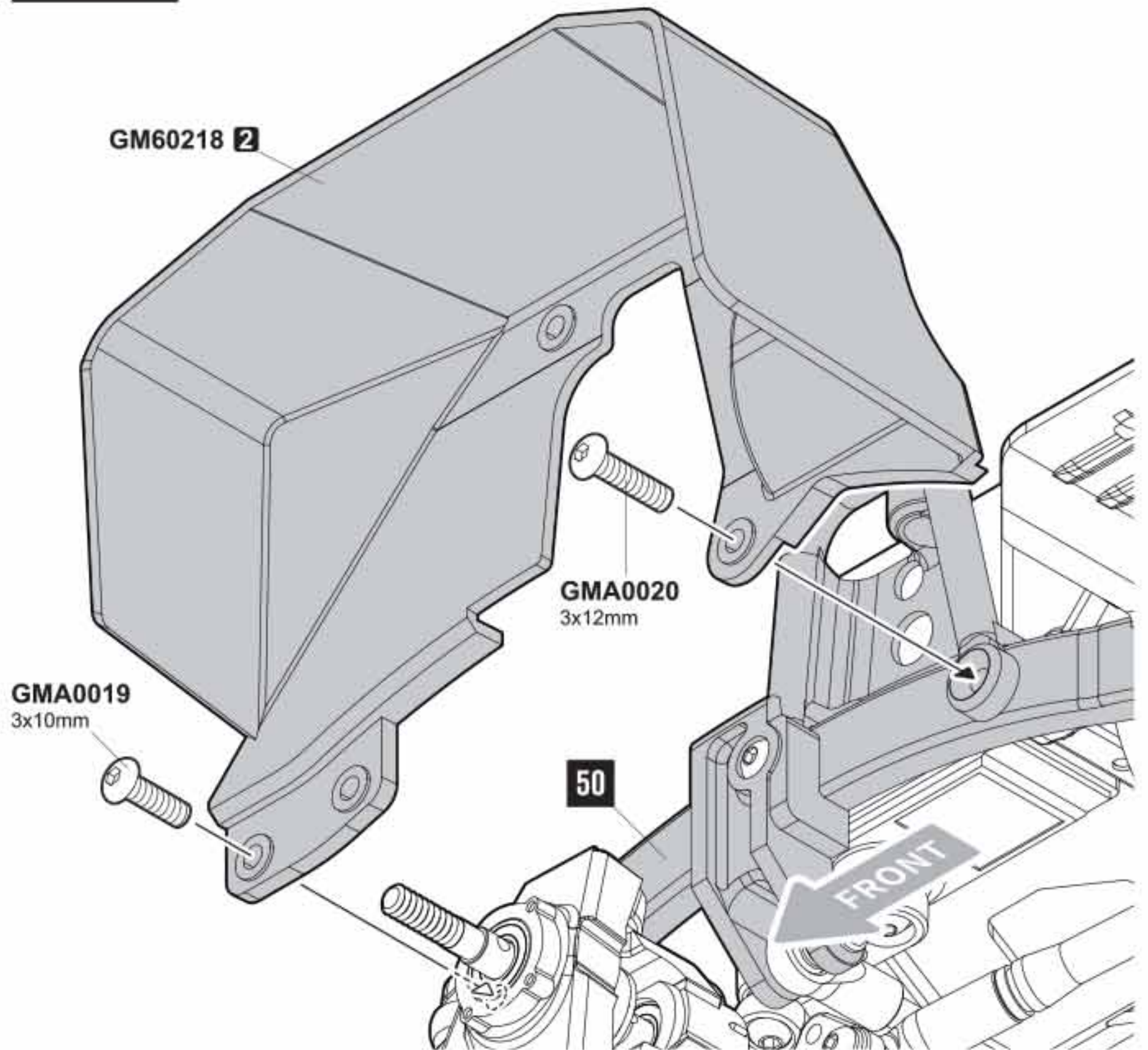
51  Front

  
**GMA0019**  
3x10mm  
Round head wrench bolt

x1

  
**GMA0020**  
3x12mm  
Round head wrench bolt

x1



# RIGHT INNER FENDER

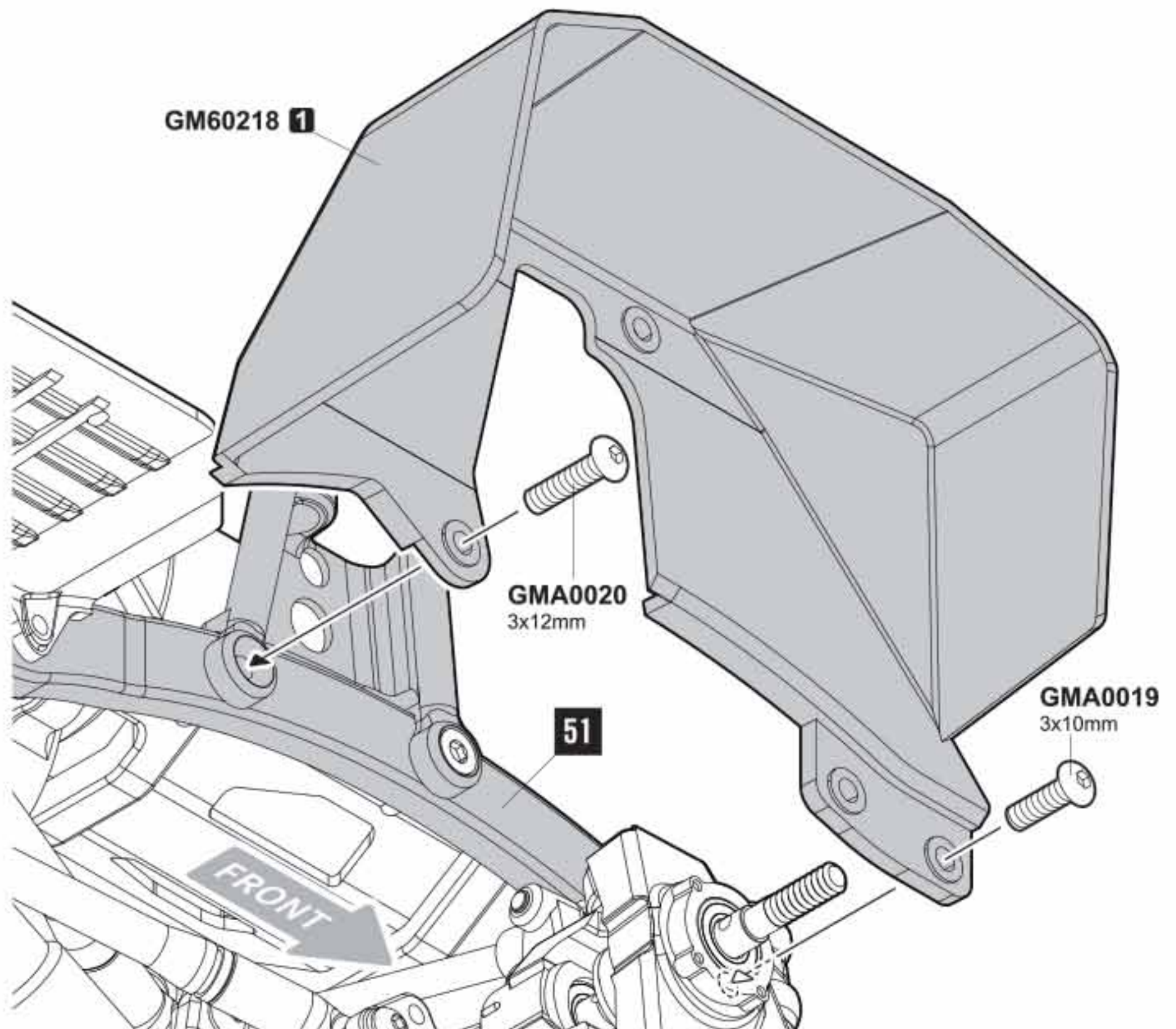
52  Front

  
**GMA0019**  
3x10mm  
Round head wrench bolt

x1

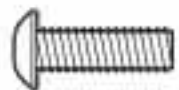
  
**GMA0020**  
3x12mm  
Round head wrench bolt

x1



# CHASSIS

53



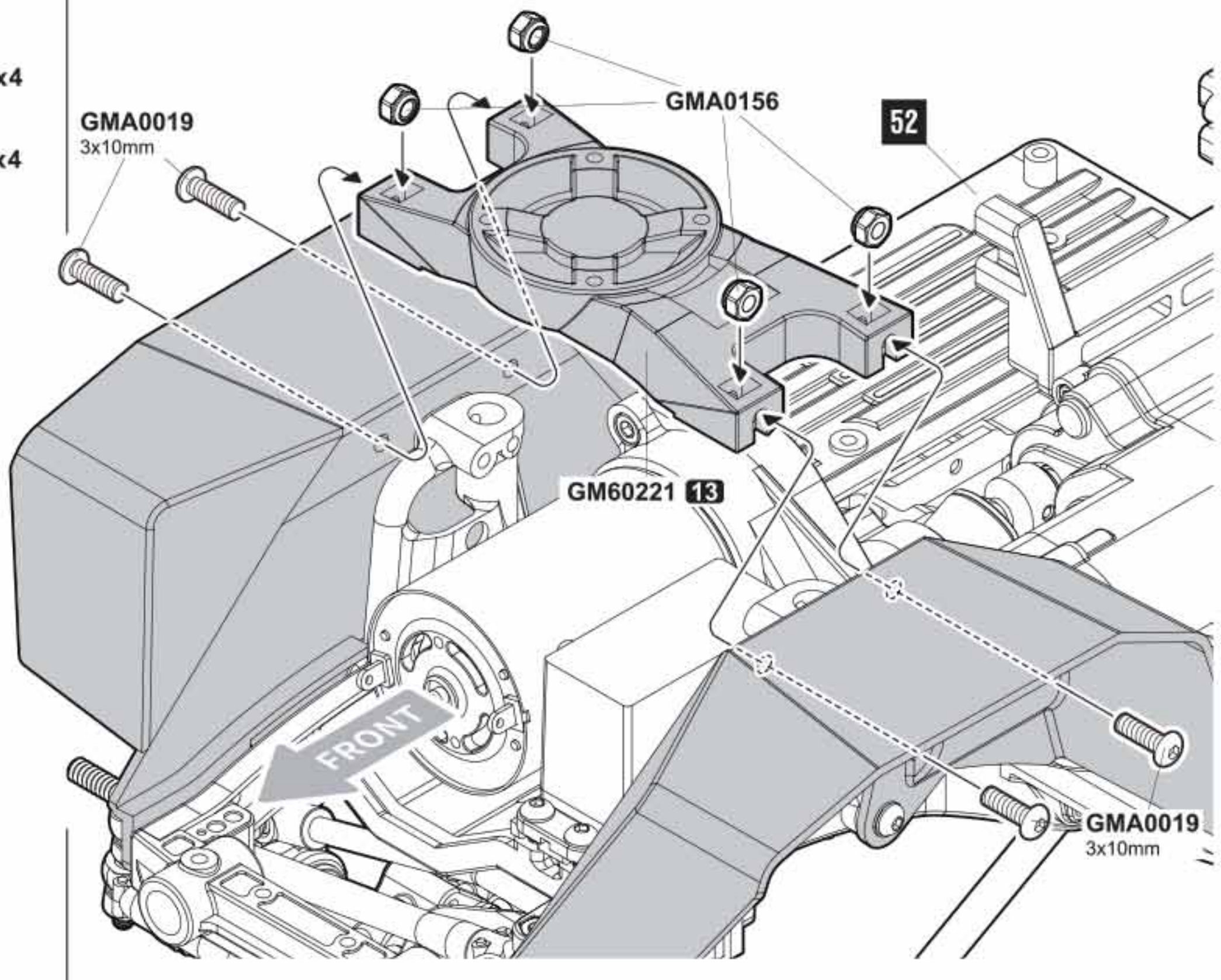
**GMA0019**  
3x10mm  
Round head wrench bolt

x4



**GMA0156**  
M3 Nylon lock nut

x4



# FRONT SHOCK ABSORBER

54



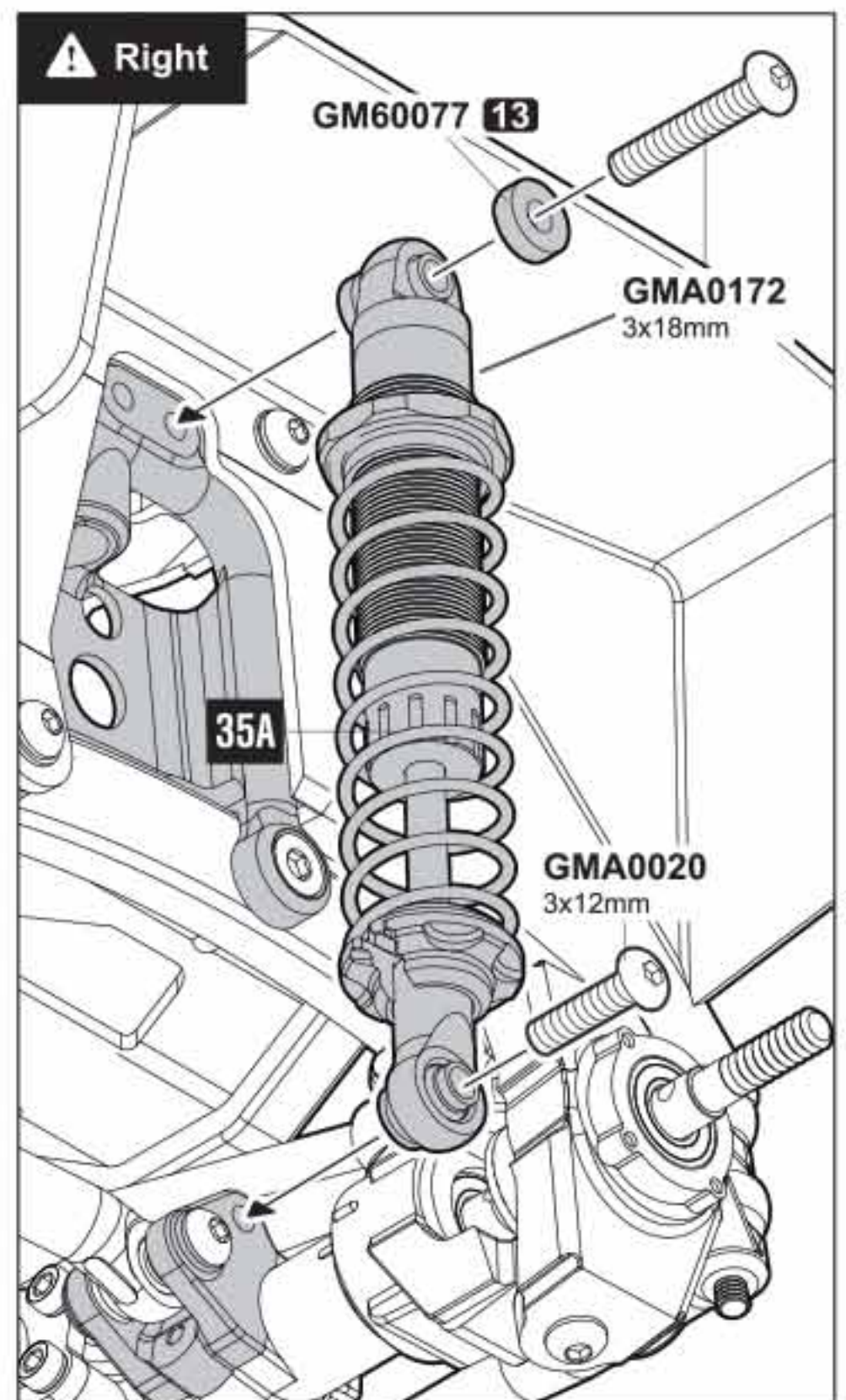
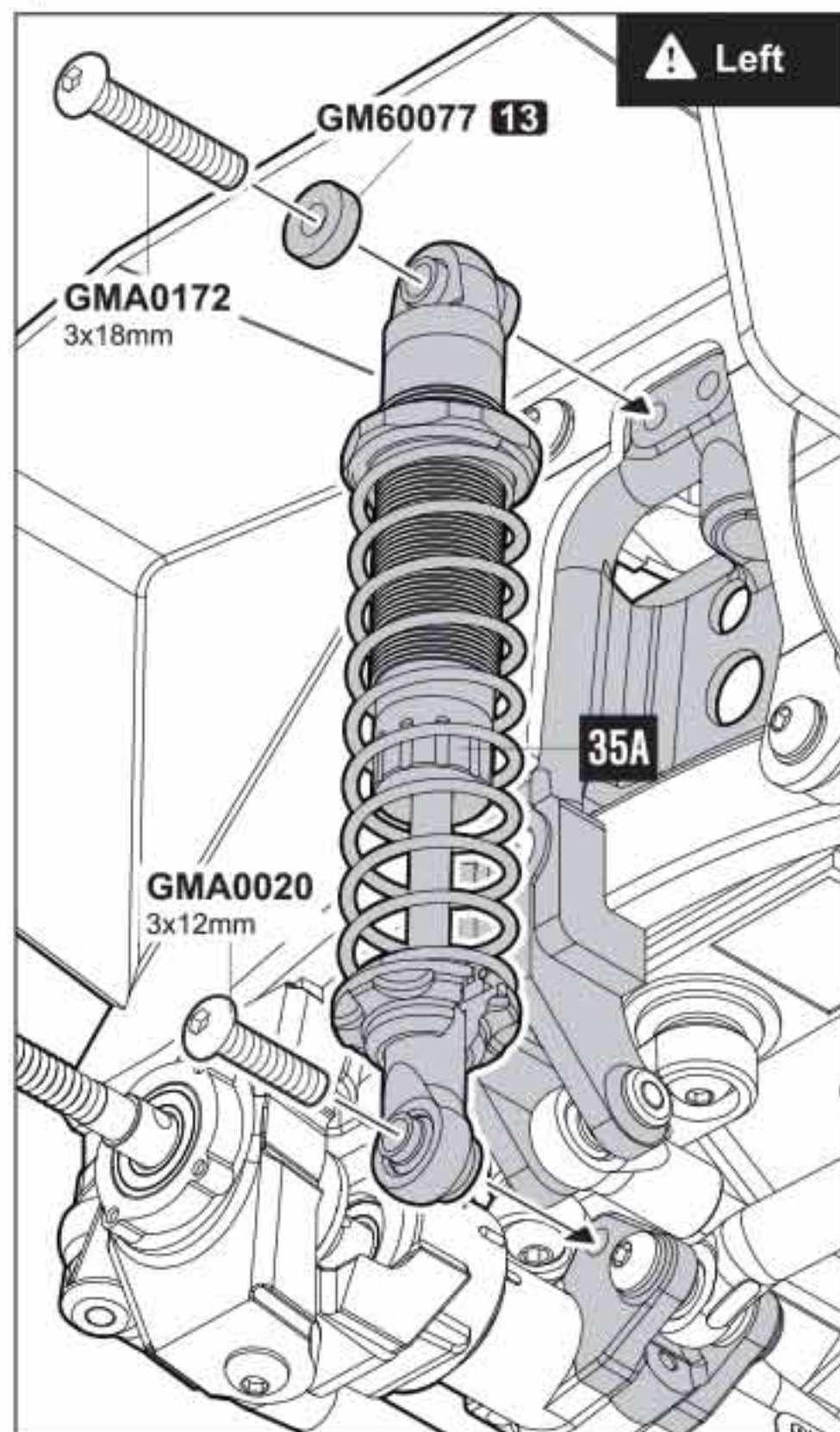
**GMA0020**  
3x12mm  
Round head wrench bolt

x2



**GMA0172**  
3x18mm  
Round head wrench bolt

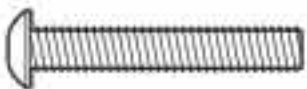
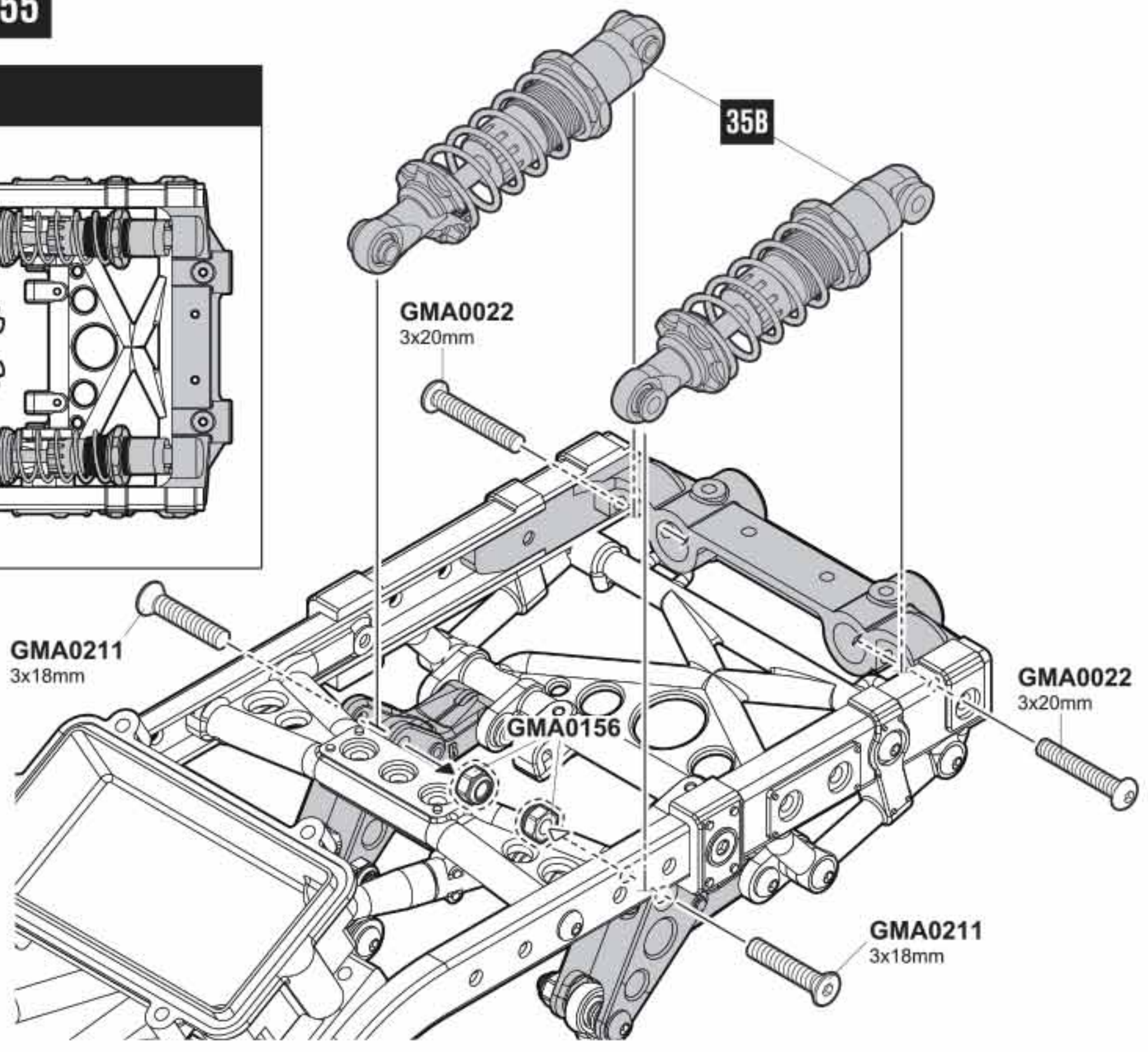
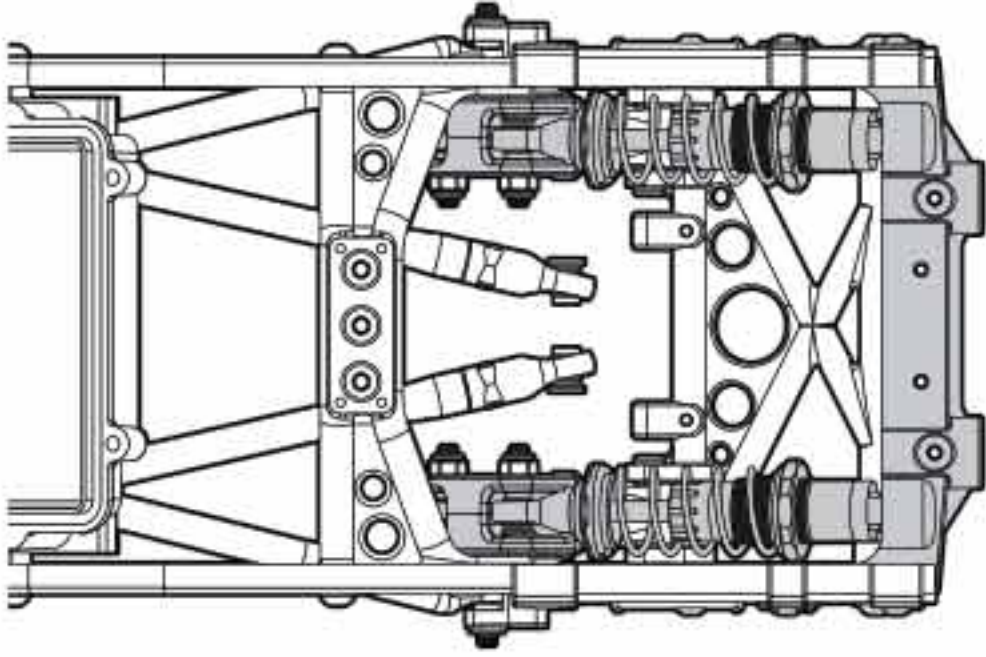
x2



# REAR SHOCK ABSORBER

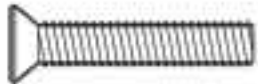
55

## ⚠ CANTILEVER TOP VIEW



**GMA0022**  
3x20mm  
Round head wrench bolt

x2



**GMA0211**  
3x18mm Flat head wrench bolt

x2

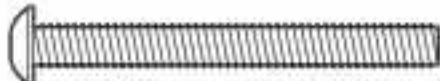
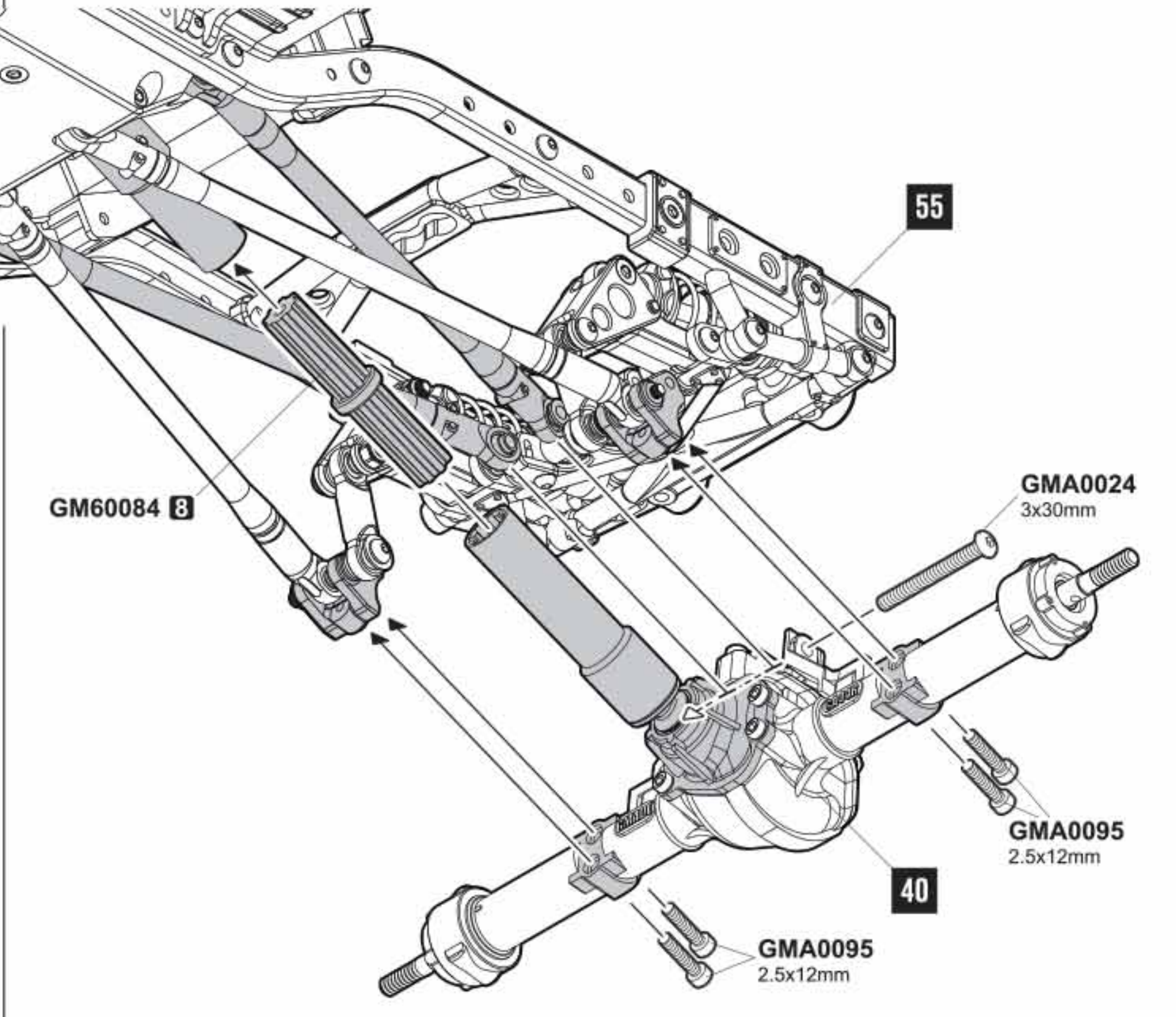
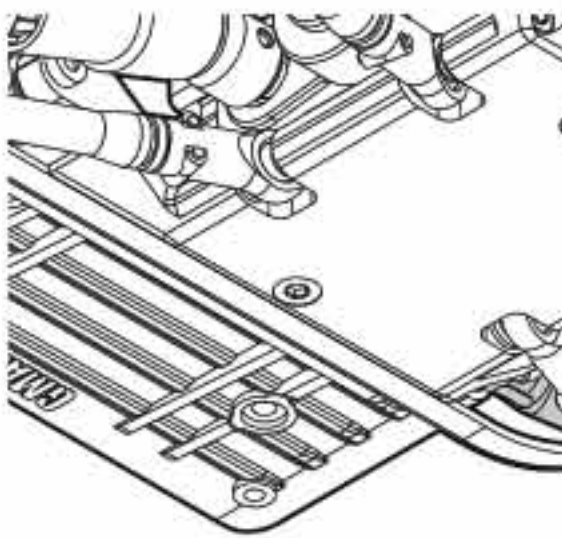


**GMA0156**  
M3 Nylon lock nut

x2

# REAR AXLE

56



**GMA0024**  
3x30mm  
Round head wrench bolt

x1

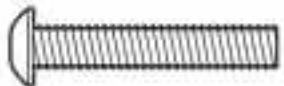


**GMA0095**  
2.5x12mm Wrench bolt

x4



**GMA0020**  
3x12mm  
Round head wrench bolt x5



**GMA0172**  
3x18mm  
Round head wrench bolt x1



**GMA0158**  
3mm Washer x1



**GM60226**  
Servo saver spring 9x9.5mm x1

SERVO SAVER ADAPTER



23T  
SANWA  
Airtronics  
JR  
KO

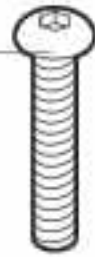


24T  
Hitec



25T  
Futaba

**GMA0172**  
3x18mm



**GMA0158**



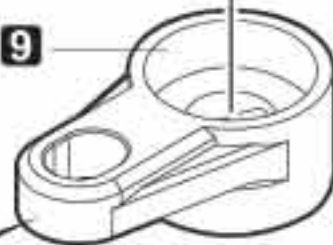
**GM60001**



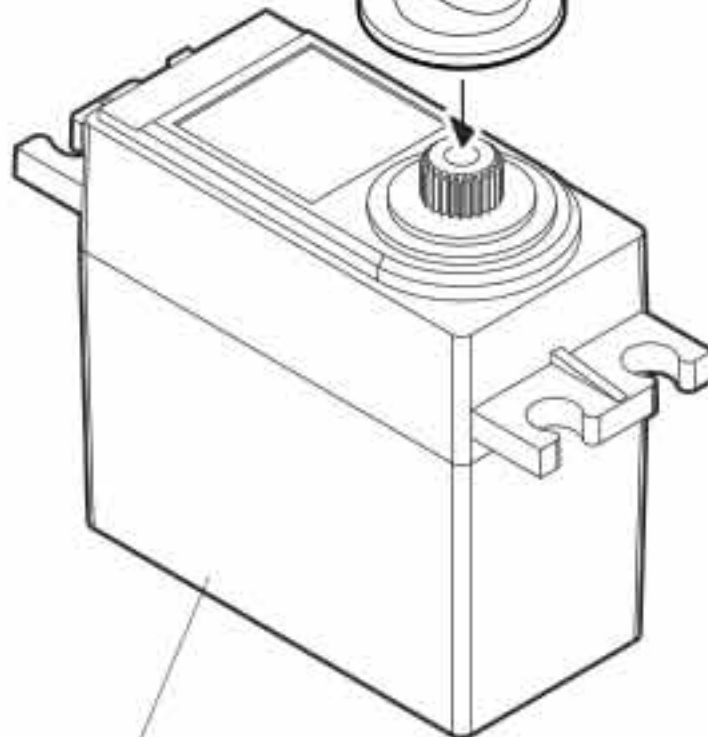
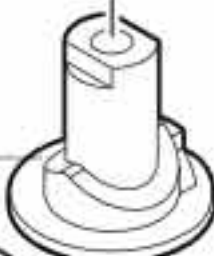
**GM60226**



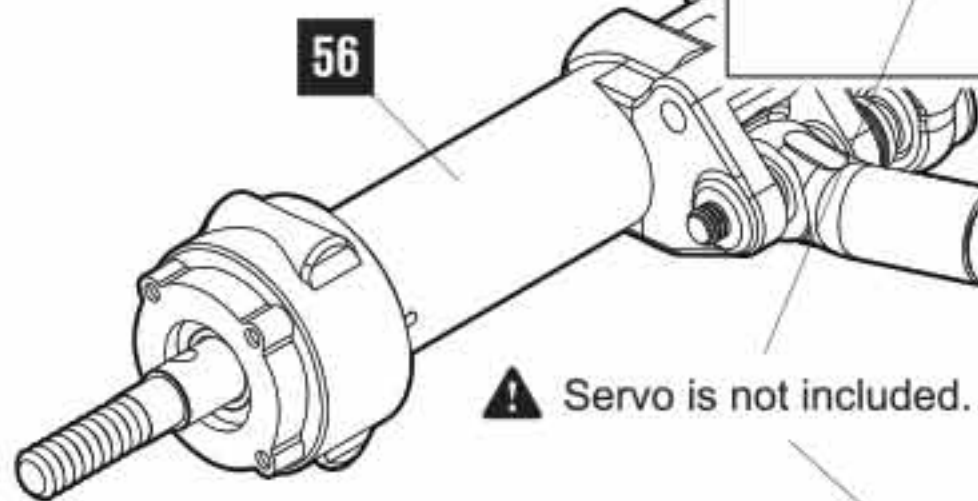
**GM60221** 9



**GM60001**



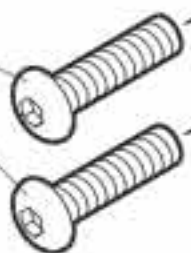
56



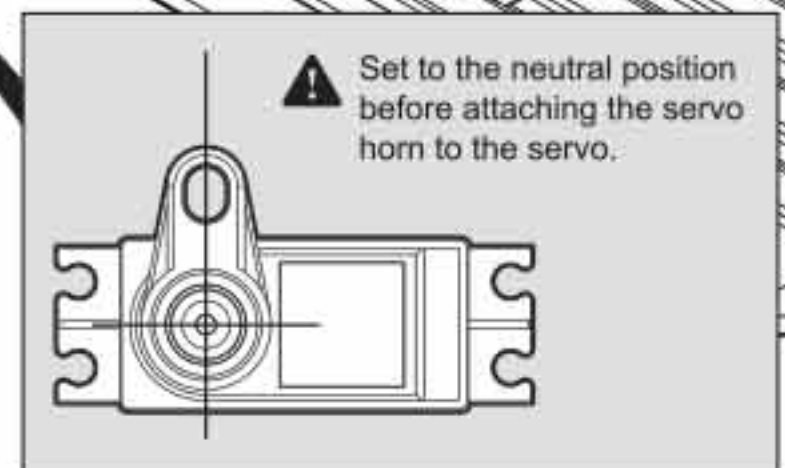
⚠ Servo is not included.

**GM60221** 5

**GMA0020**  
3x12mm



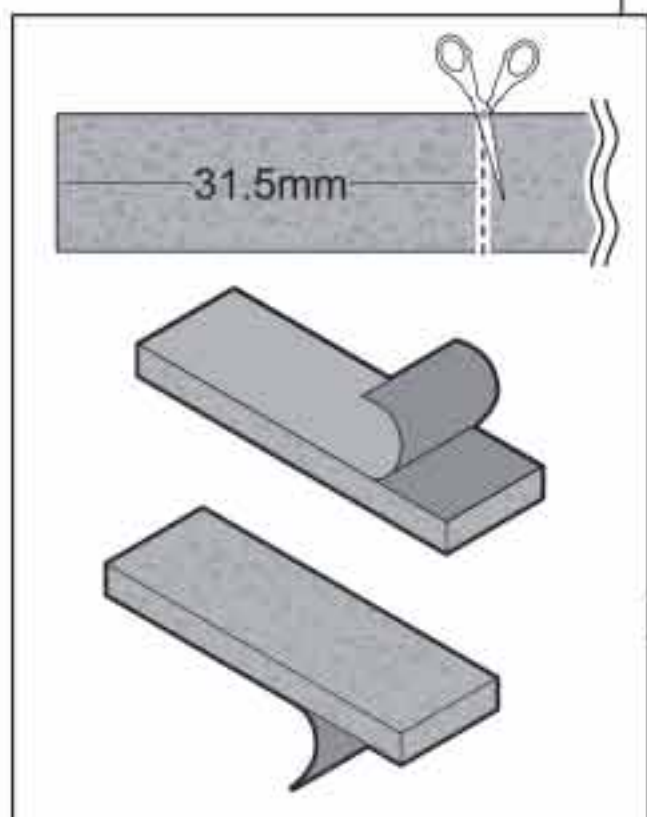
**GM60221** 7



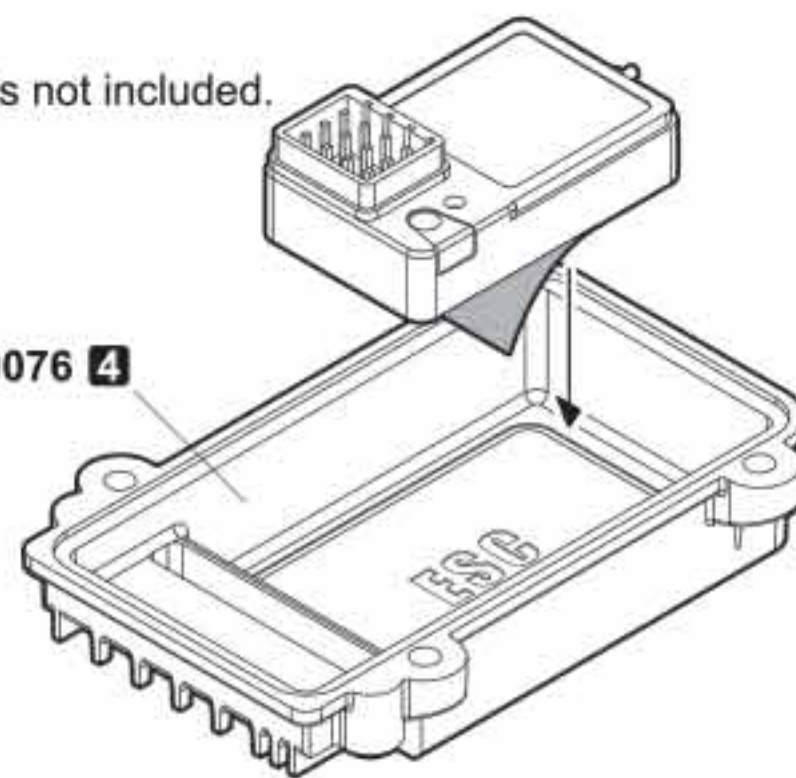
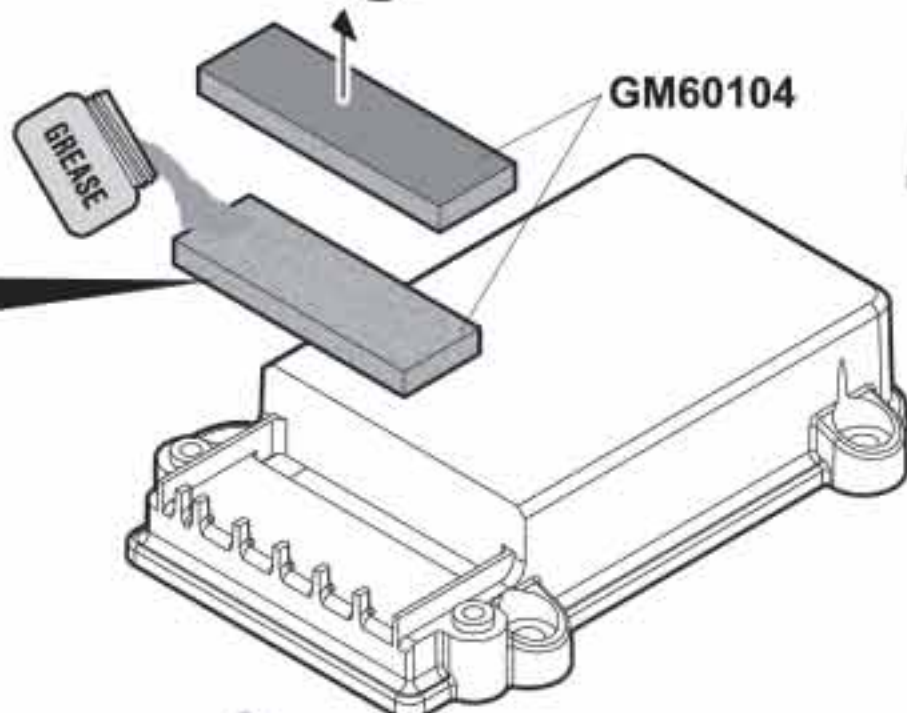
⚠ Set to the neutral position before attaching the servo horn to the servo.

REAR

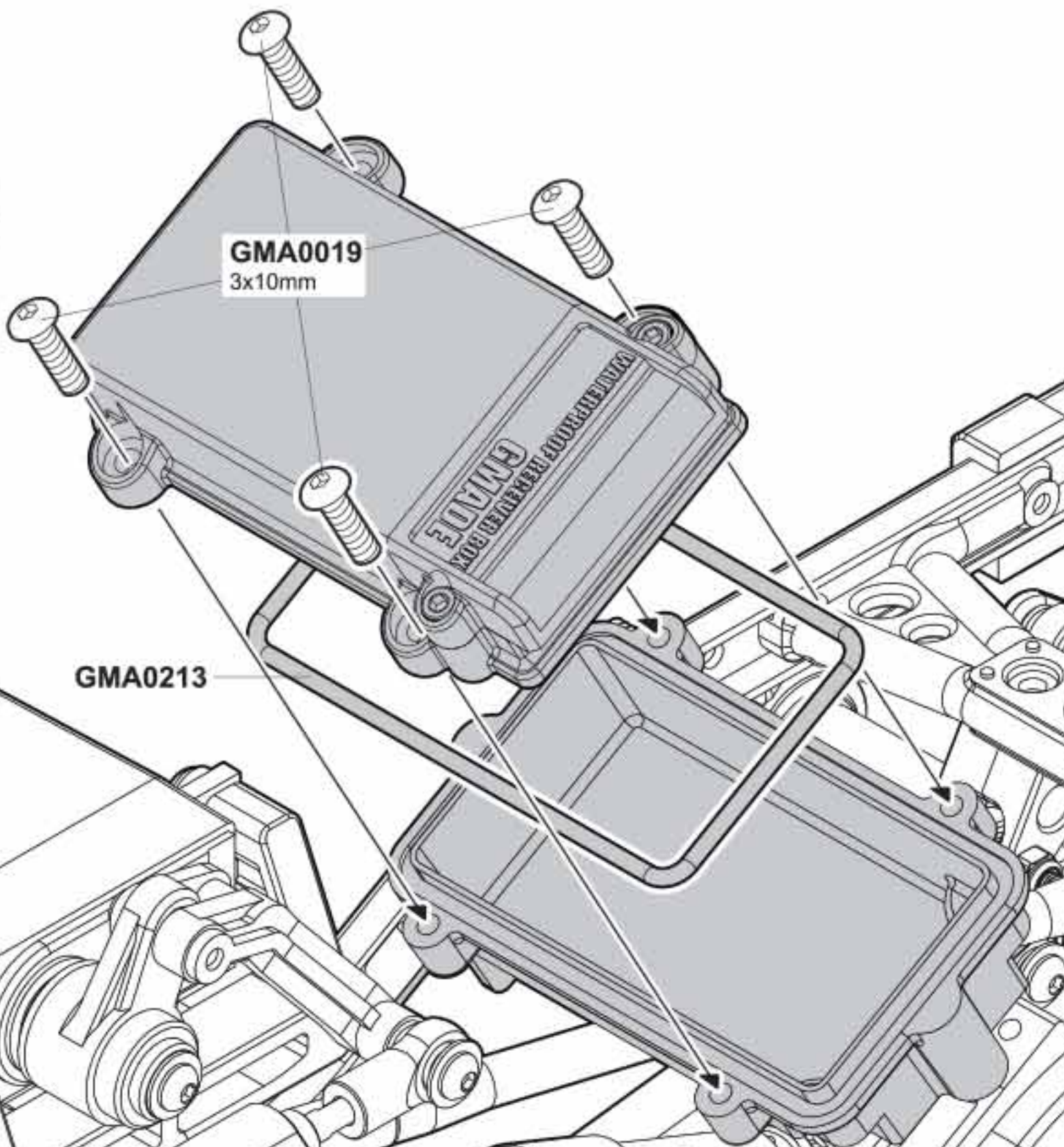
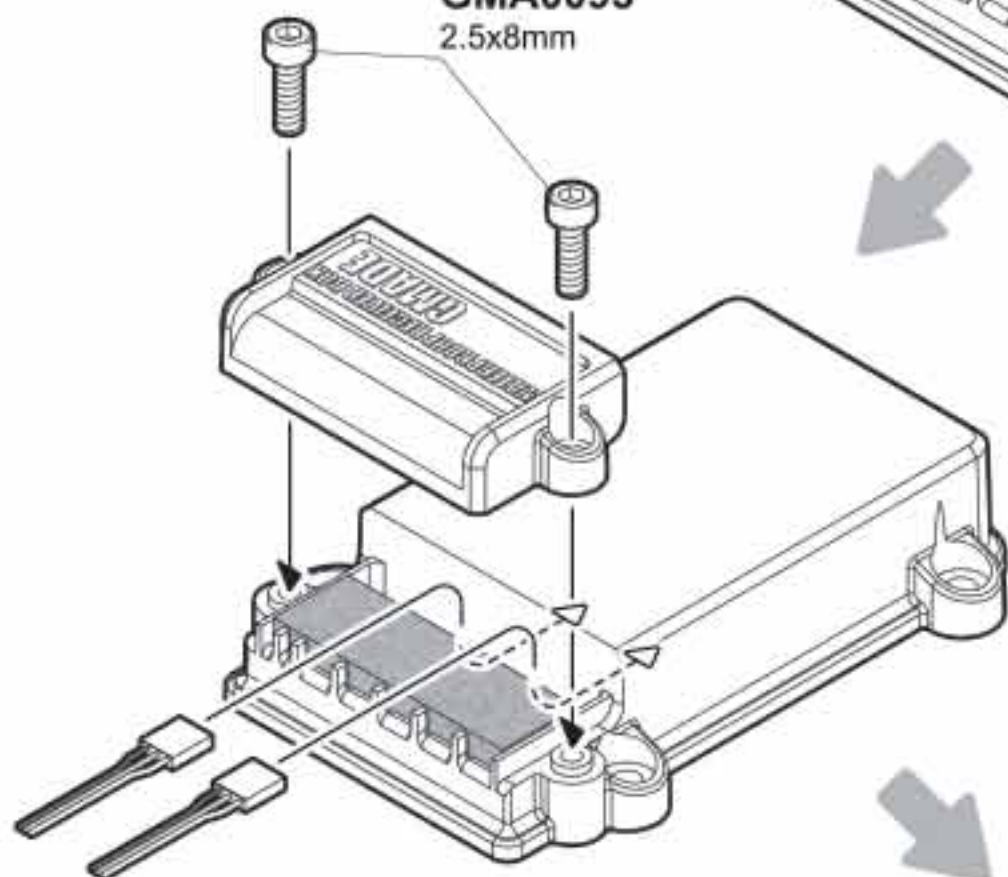
FRONT



⚠ Receiver is not included.



GMA0093  
2.5x8mm

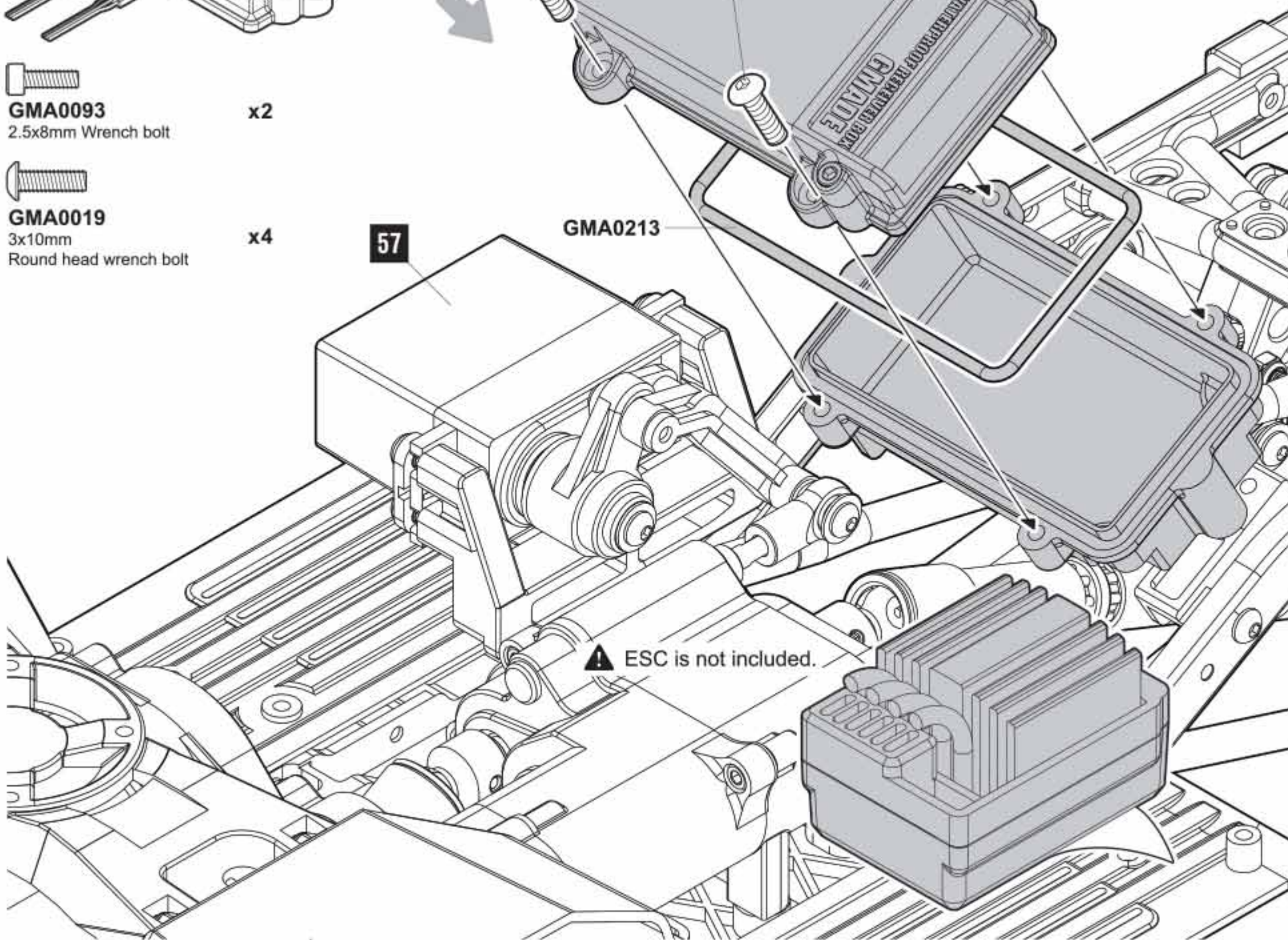


 **GMA0093**  
2.5x8mm Wrench bolt      x2

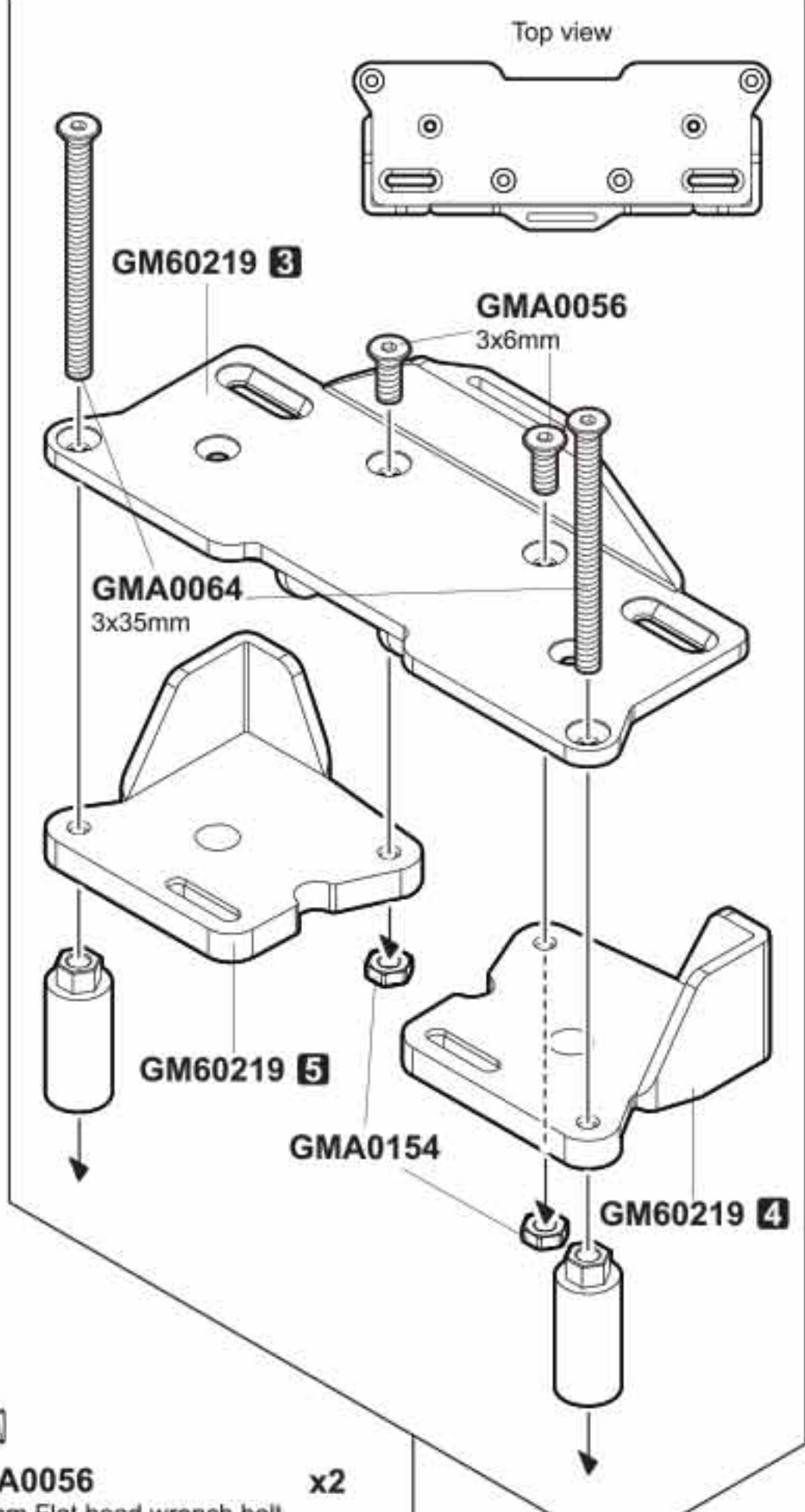
 **GMA0019**  
3x10mm Round head wrench bolt      x4

57

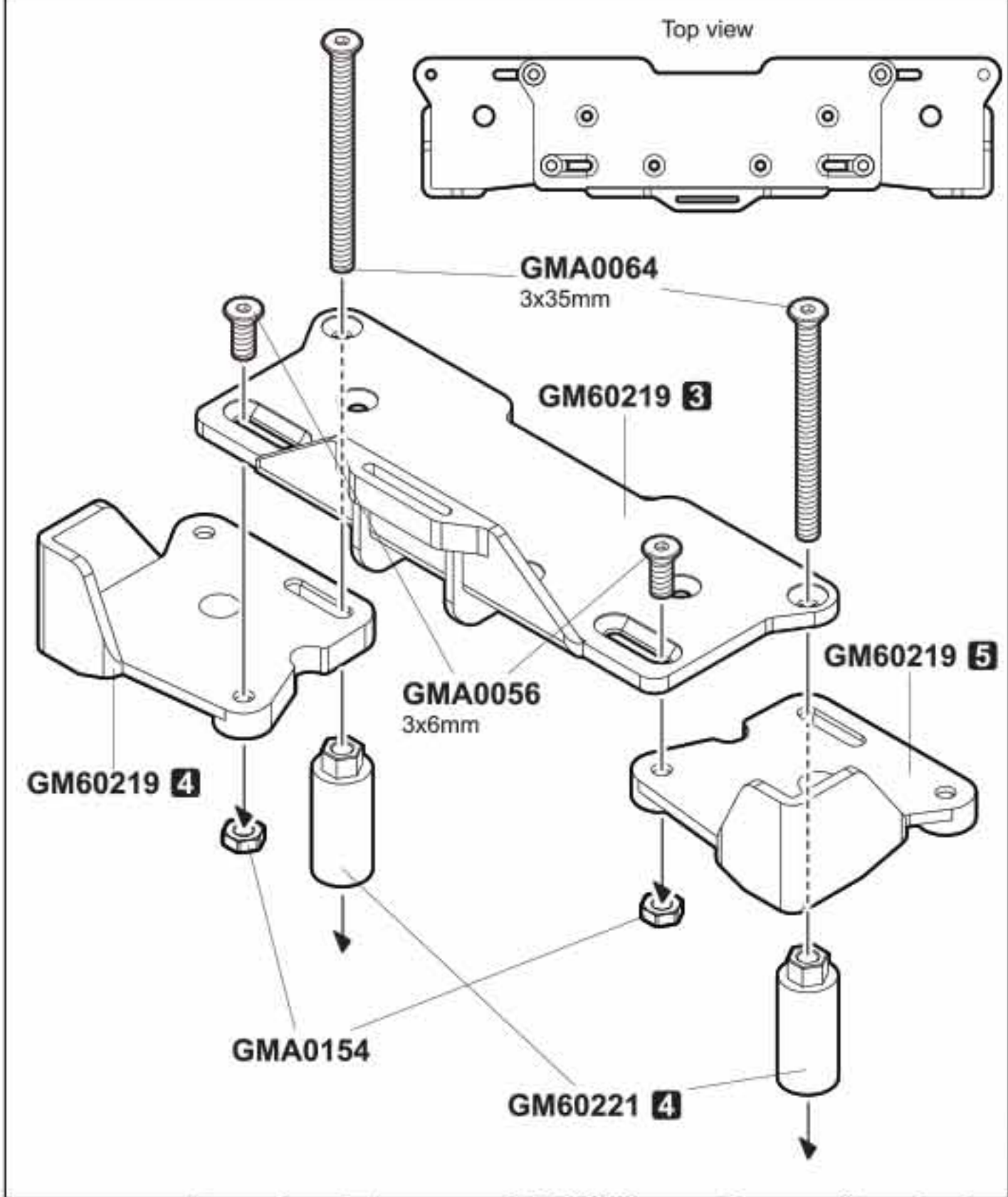
⚠ ESC is not included.

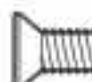

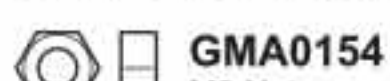


FOR SHORTY BATTERY

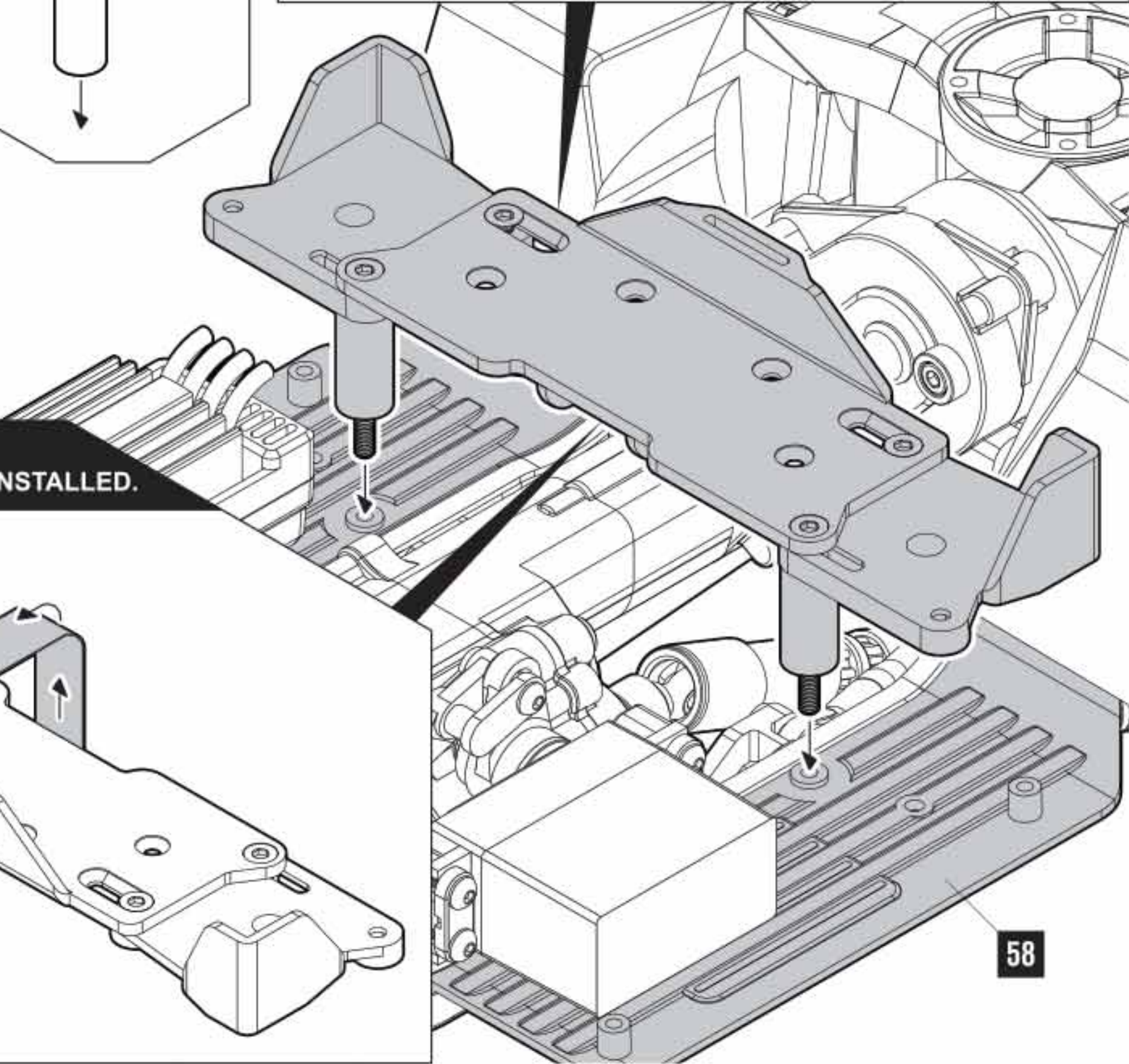
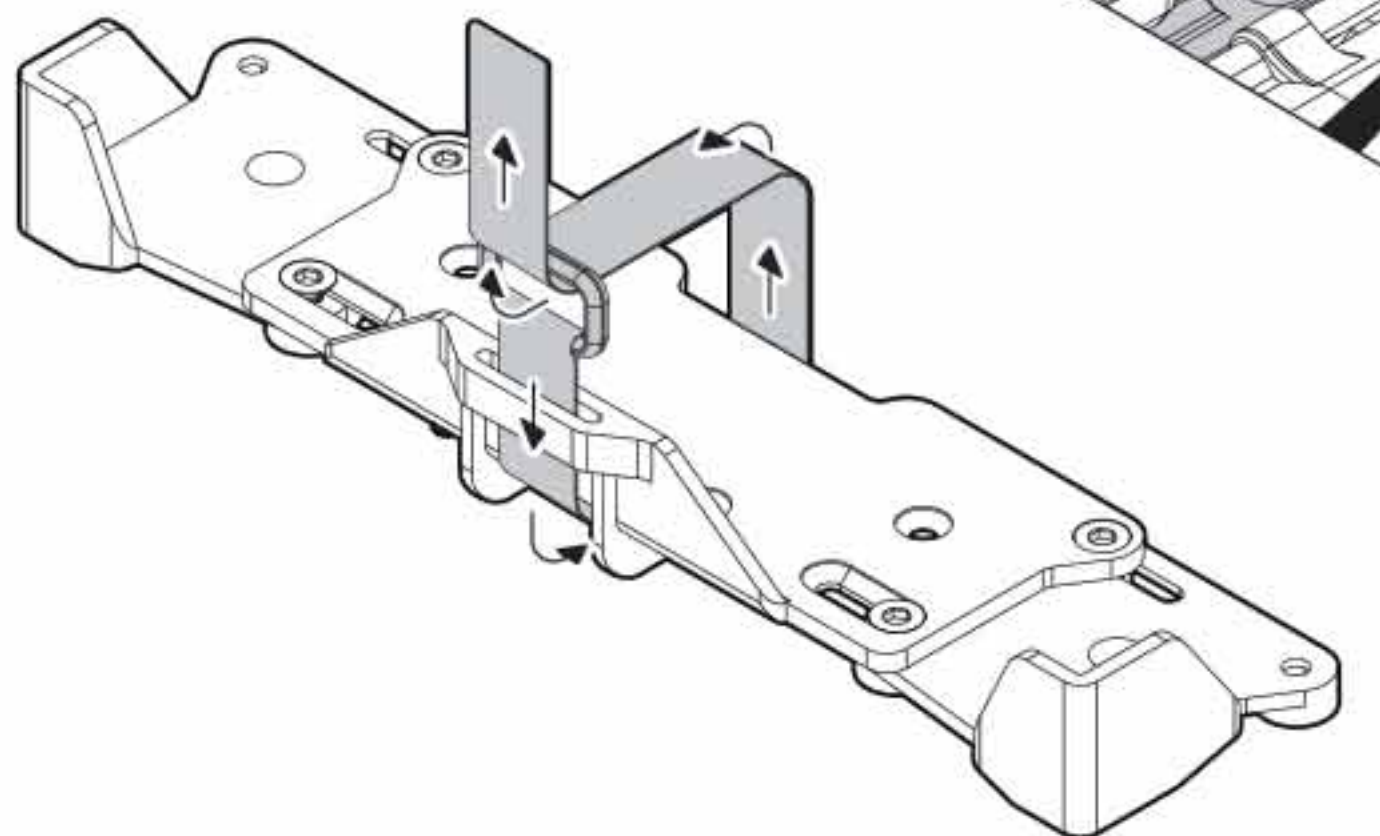


FOR STANDARD BATTERY



-  **GMA0056** x2  
3x6mm Flat head wrench bolt
-  **GMA0064** x2  
3x35mm Flat head wrench bolt
-  **GMA0154** x2  
M3 Nut

**⚠ INSTALL VELCRO STRAP BEFORE BATTERY TRAY IS INSTALLED.**

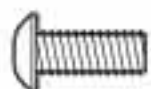


58



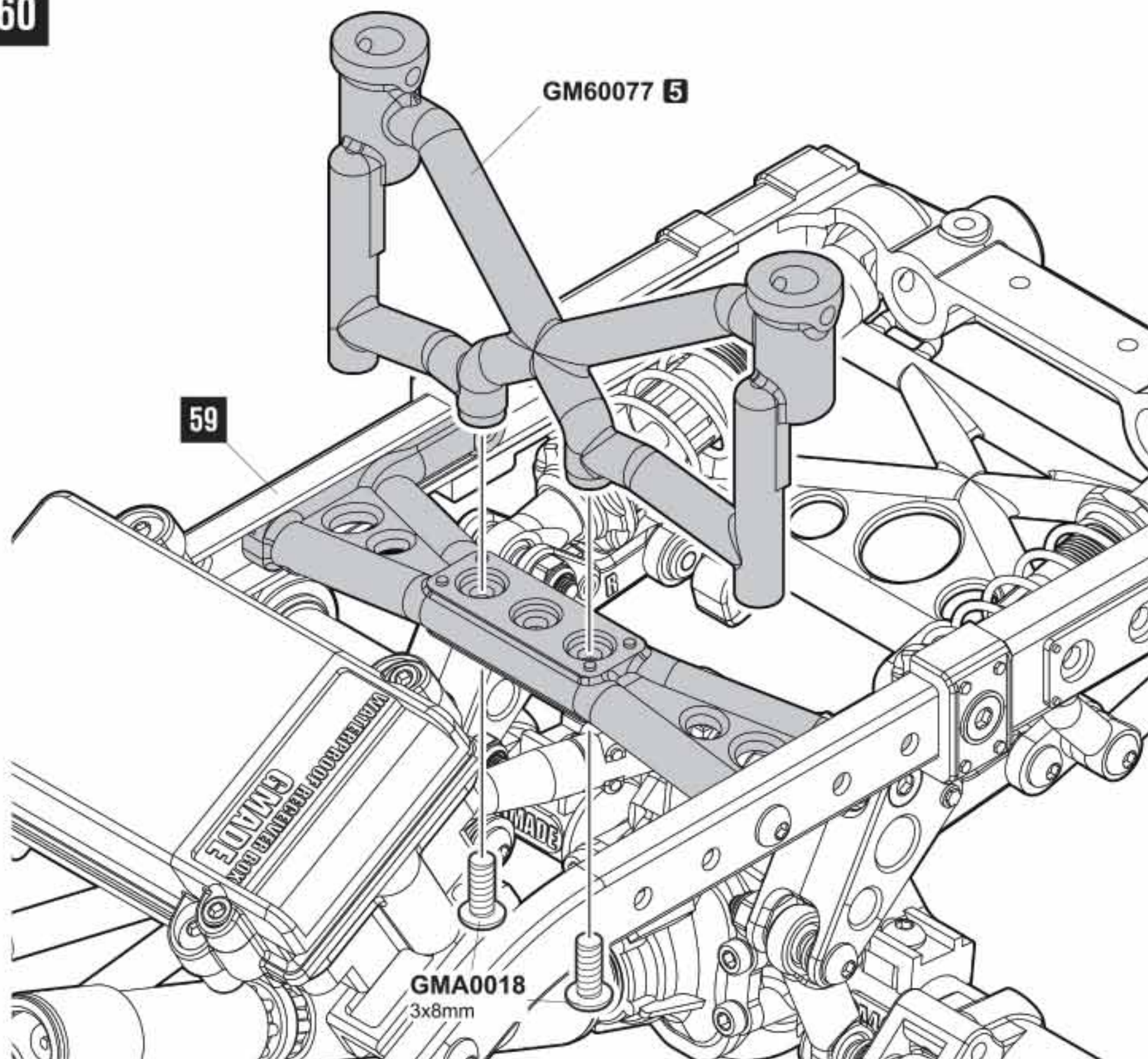
# CHASSIS

## 60



**GMA0018**  
3x8mm  
Round head wrench bolt

x2



# BODY POST

## 61



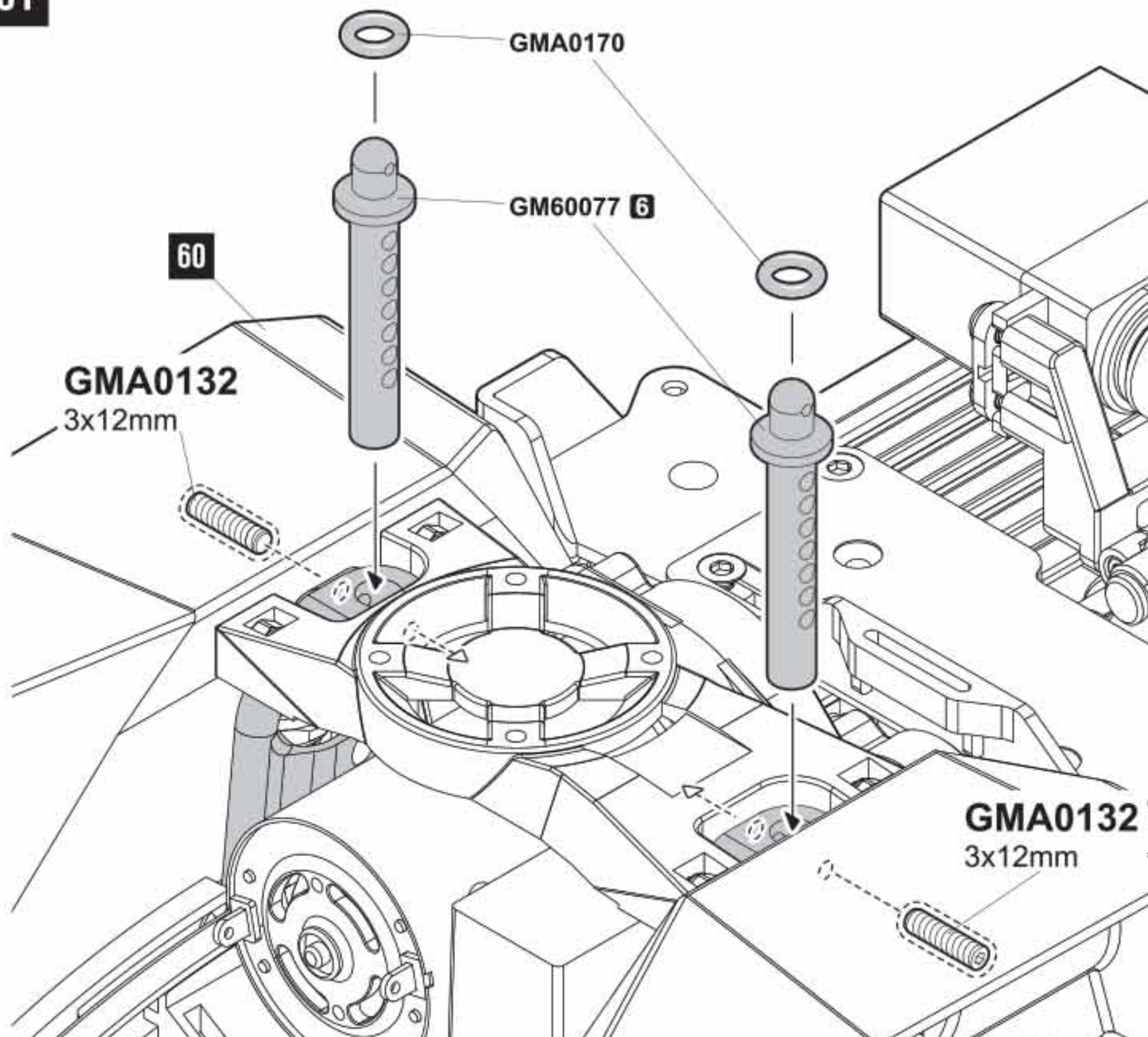
**GMA0132**  
3x12mm Socket set screw

x4



**GMA0170**  
P5 O-ring

x4

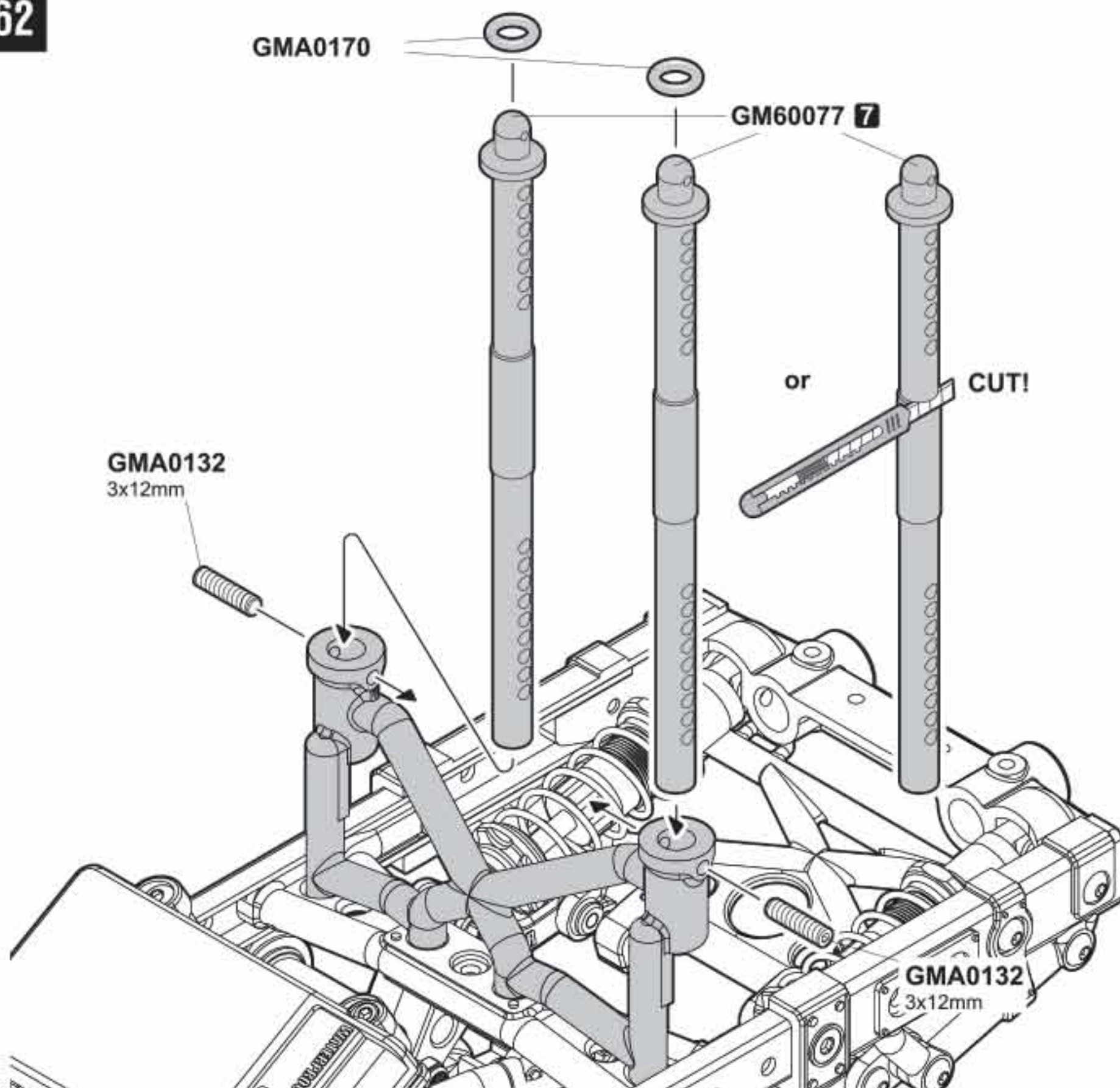


# BODY POST

62

 **GMA0132**  
3x12mm Socket set screw x4


 **GMA0170**  
P5 O-ring x4



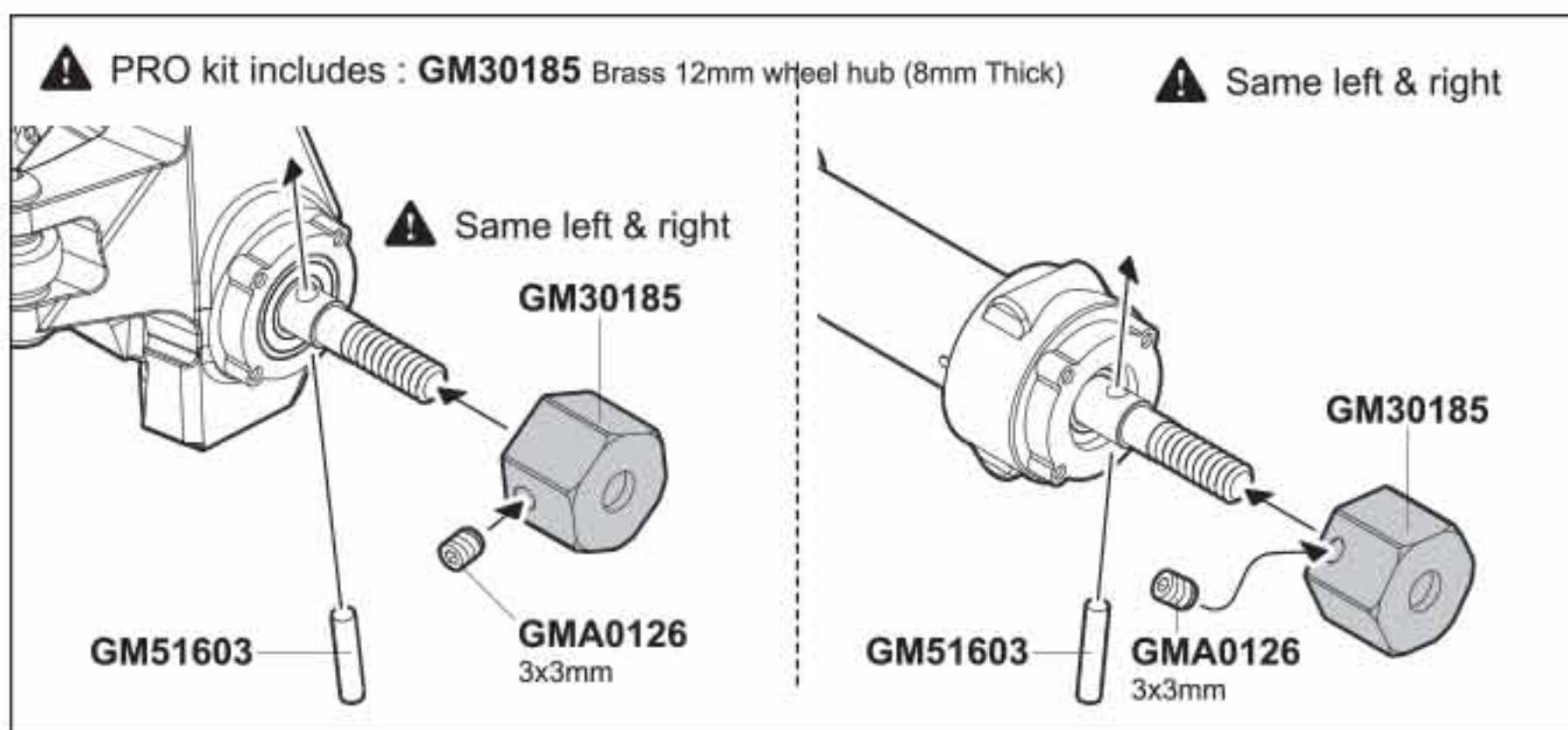
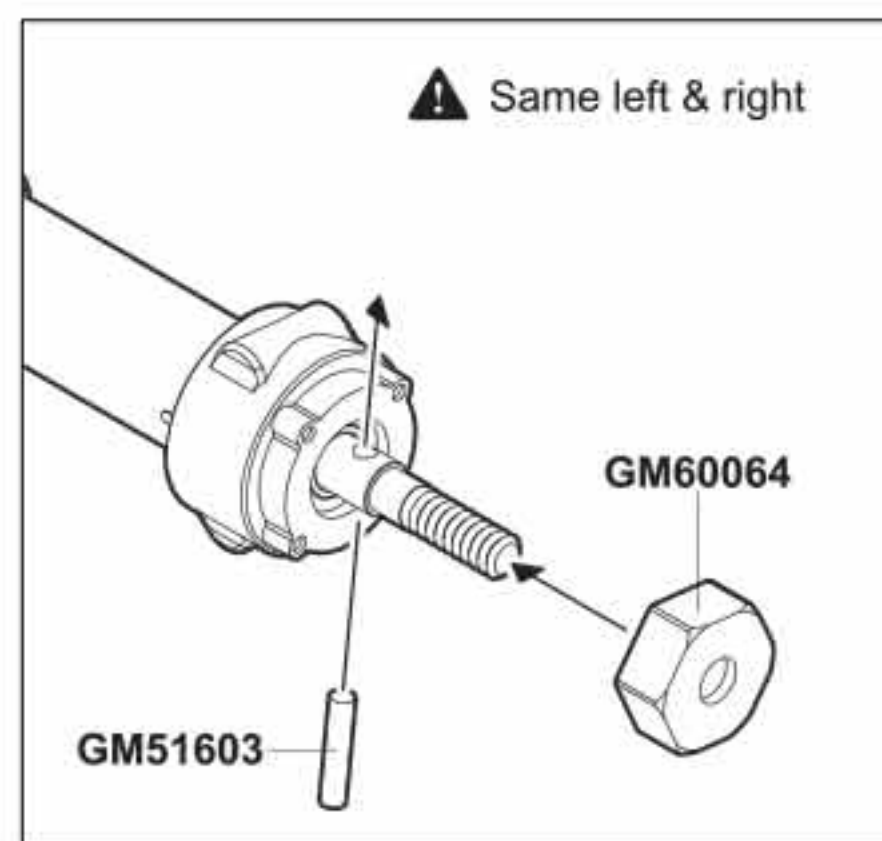
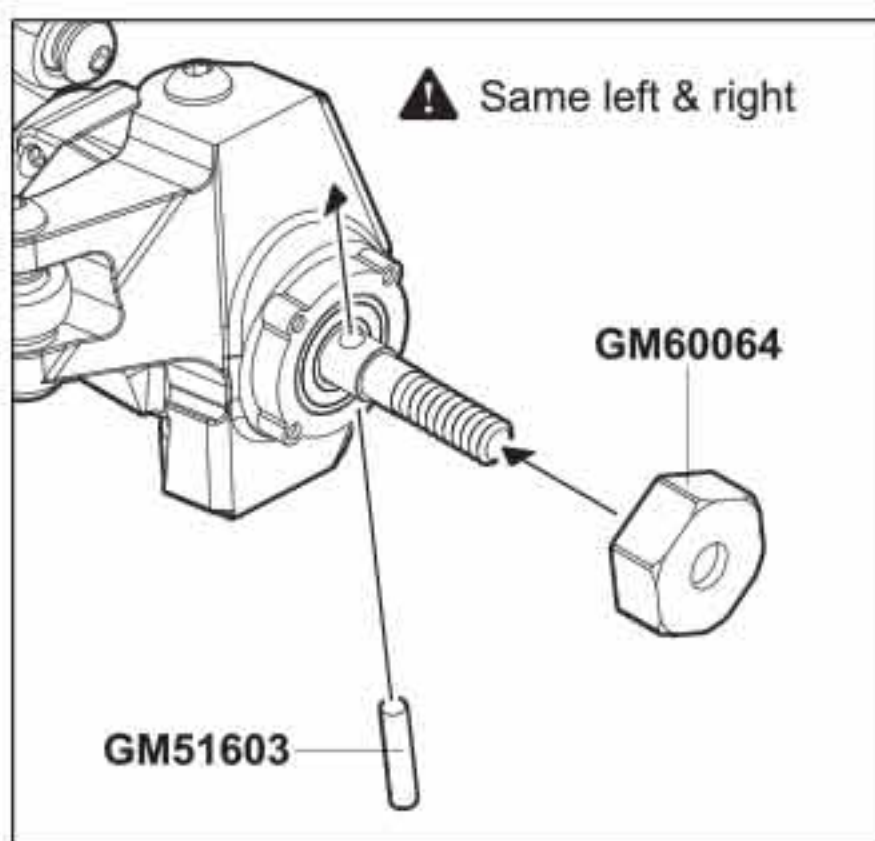
# WHEEL HUB

63

 **GM51603**  
Pin 2x10.3mm x4

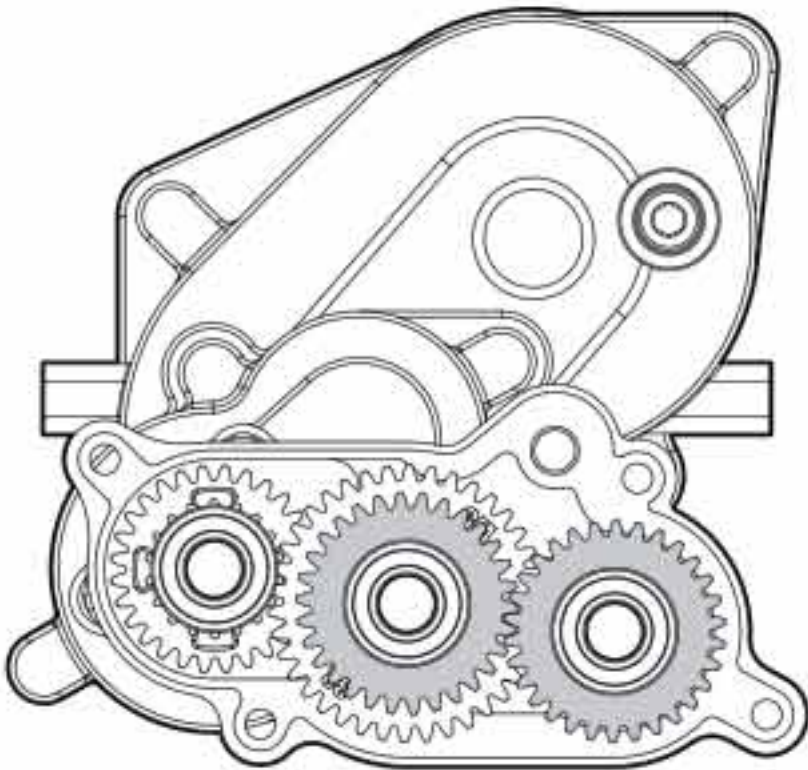
 **GMA0157**  
M4 nylon lock nut x4

 **GMA0126**  
3x3mm Socket set screw x4

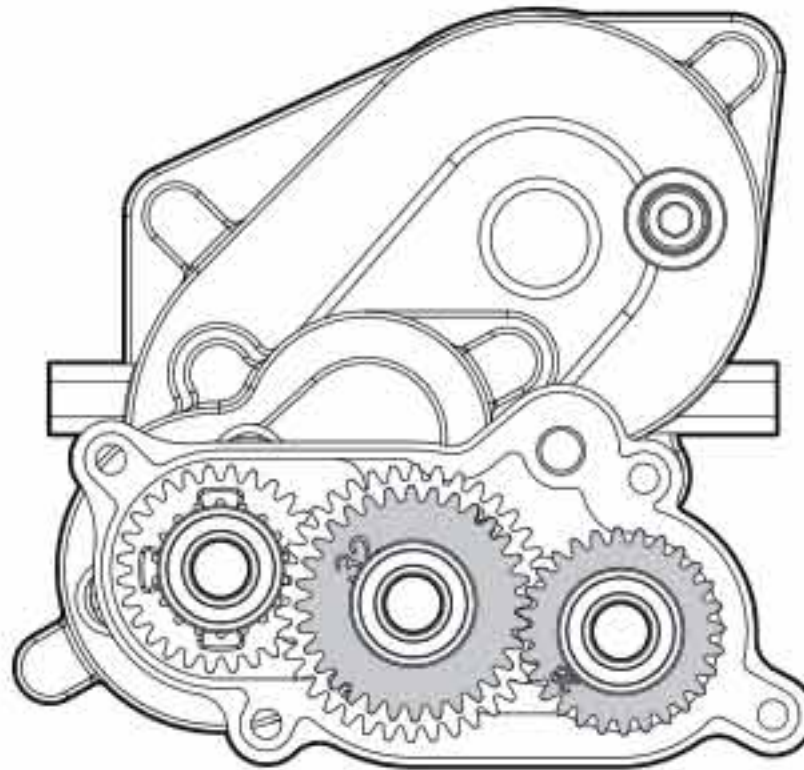


## OVERDRIVE GEAR RATIO

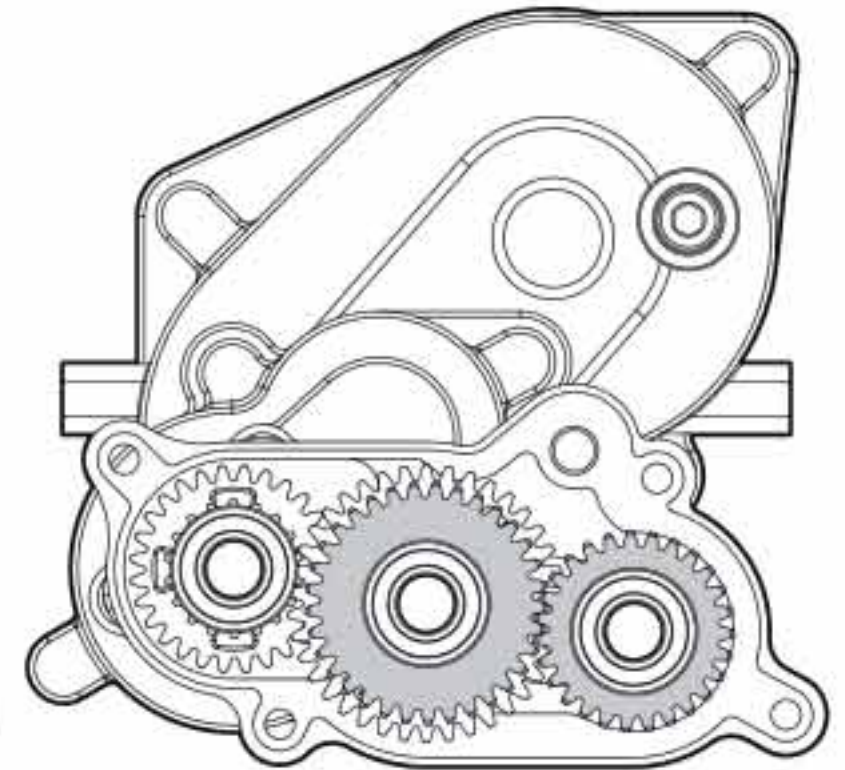
**No overdrive (Option)  
30T / 30T (GM30172)**



**Overdrive 1 (Stock)  
32T / 28T**



**Overdrive 2 (Option)  
33T / 27T (GM30168)**



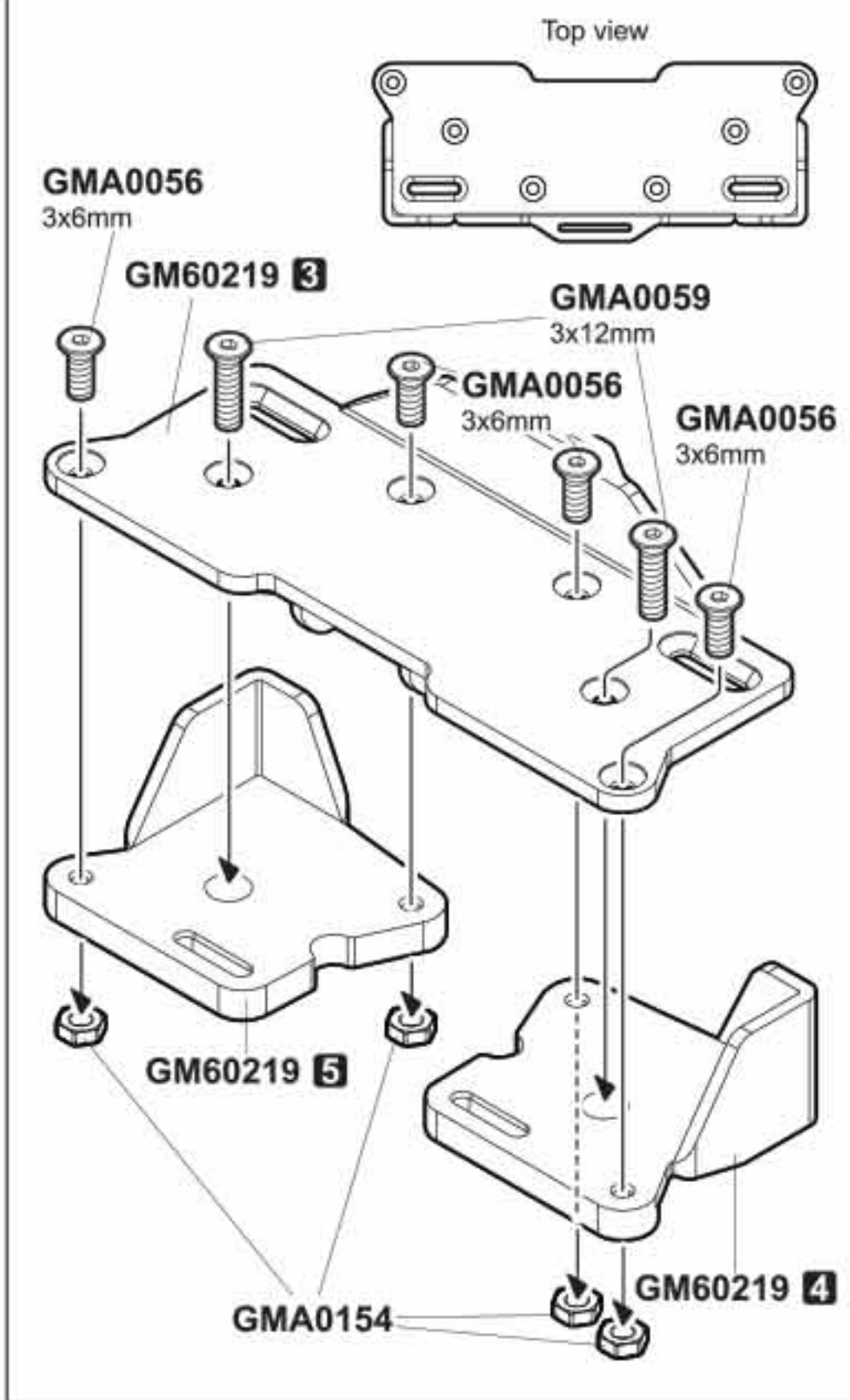
Overall gear ratio			
Pinion	Drive	LO	HI
9T	Front	66.85	31.67
	Rear	66.85	31.67
10T	Front	60.17	28.50
	Rear	60.17	28.50
11T	Front	54.70	25.91
	Rear	54.70	25.91
12T	Front	50.14	23.75
	Rear	50.14	23.75
13T	Front	46.28	21.92
	Rear	46.28	21.92
14T	Front	42.98	20.36
	Rear	42.98	20.36
15T	Front	40.11	19.00
	Rear	40.11	19.00
Overdrive percentage: 0%			

Overall gear ratio			
Pinion	Drive	LO	HI
9T	Front	58.50	27.71
	Rear	66.85	31.67
10T	Front	52.65	24.94
	Rear	60.17	28.50
11T	Front	47.86	22.67
	Rear	54.70	25.91
12T	Front	43.87	20.78
	Rear	50.14	23.75
13T	Front	40.50	19.18
	Rear	46.28	21.92
14T	Front	37.60	17.81
	Rear	42.98	20.36
15T	Front	35.10	16.63
	Rear	40.11	19.00
Overdrive percentage: 14.29%			

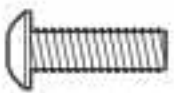
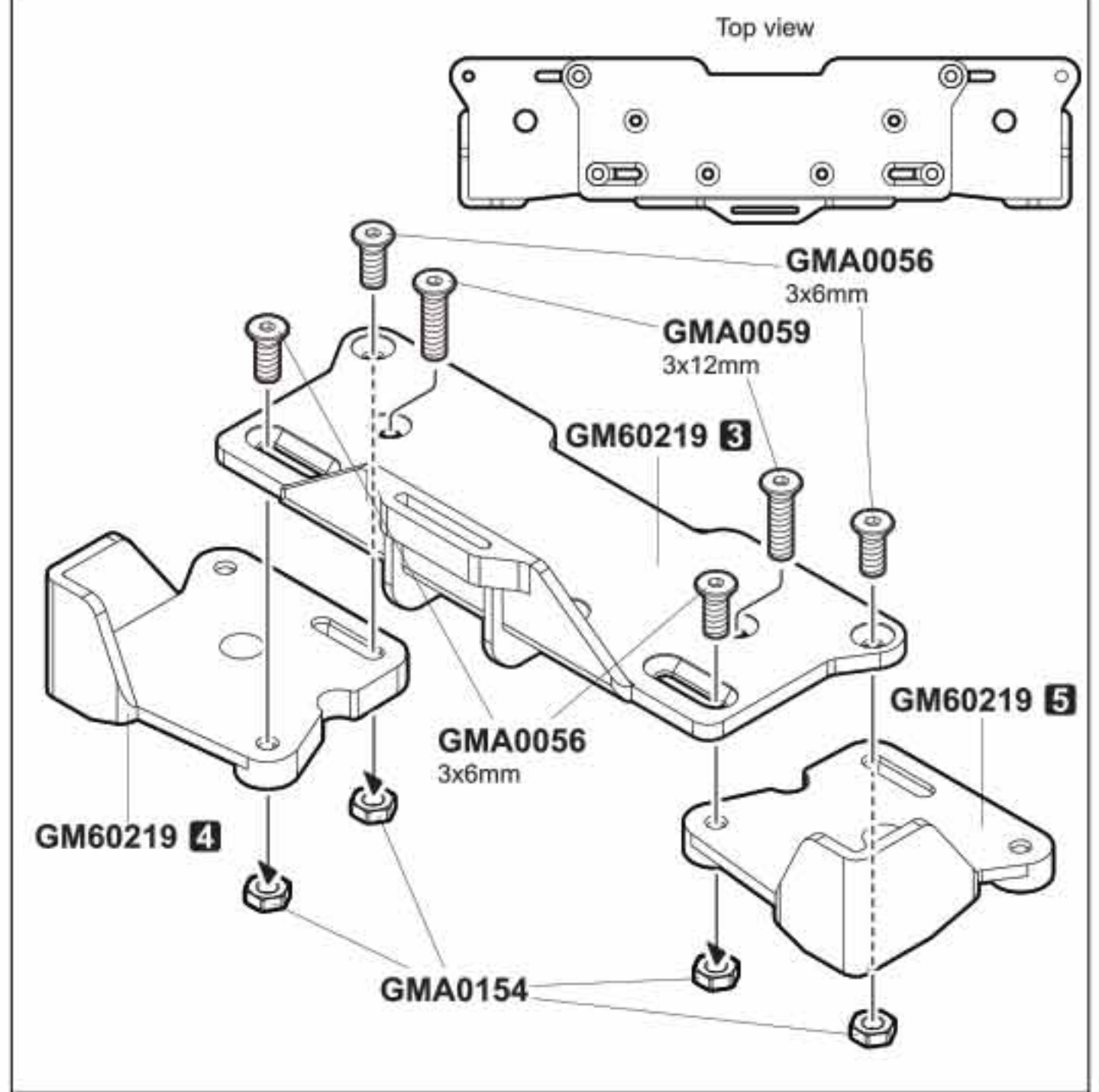
Overall gear ratio			
Pinion	Drive	LO	HI
9T	Front	54.70	25.91
	Rear	66.85	31.67
10T	Front	49.23	23.32
	Rear	60.17	28.50
11T	Front	44.75	21.20
	Rear	54.70	25.91
12T	Front	41.02	19.43
	Rear	50.14	23.75
13T	Front	37.87	17.94
	Rear	46.28	21.92
14T	Front	35.16	16.66
	Rear	42.98	20.36
15T	Front	32.82	15.55
	Rear	40.11	19.00
Overdrive percentage: 22.22%			

# BATTERY LOCATION

## FOR SHORTY BATTERY



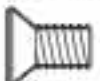
## FOR STANDARD BATTERY



**GMA0019**

3x10mm  
Round head wrench bolt

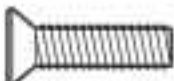
x2



**GMA0056**

3x6mm Flat head wrench bolt

x4



**GMA0059**

3x12mm Flat head wrench bolt

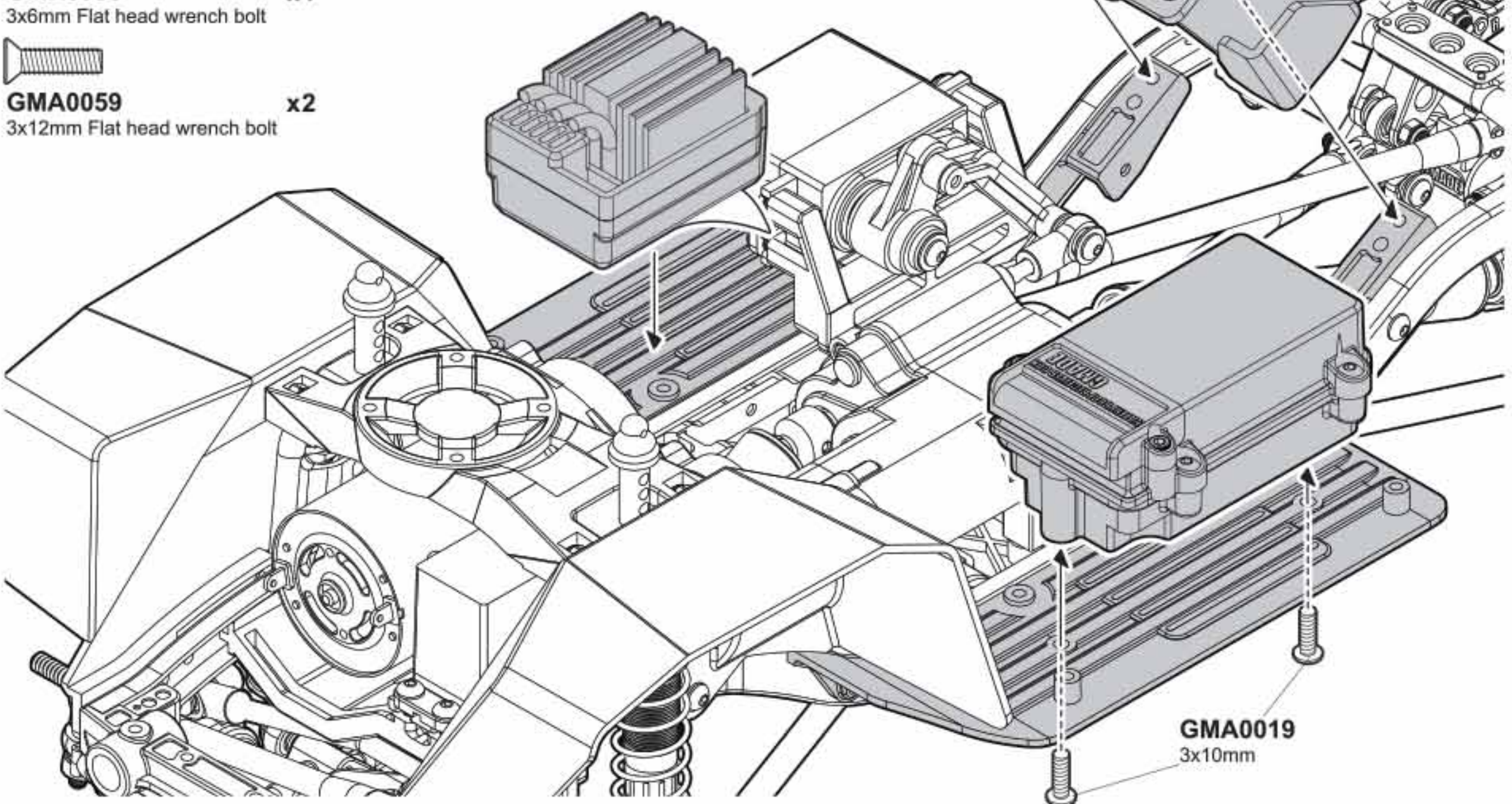
x2



**GMA0154**  
M3 Nut

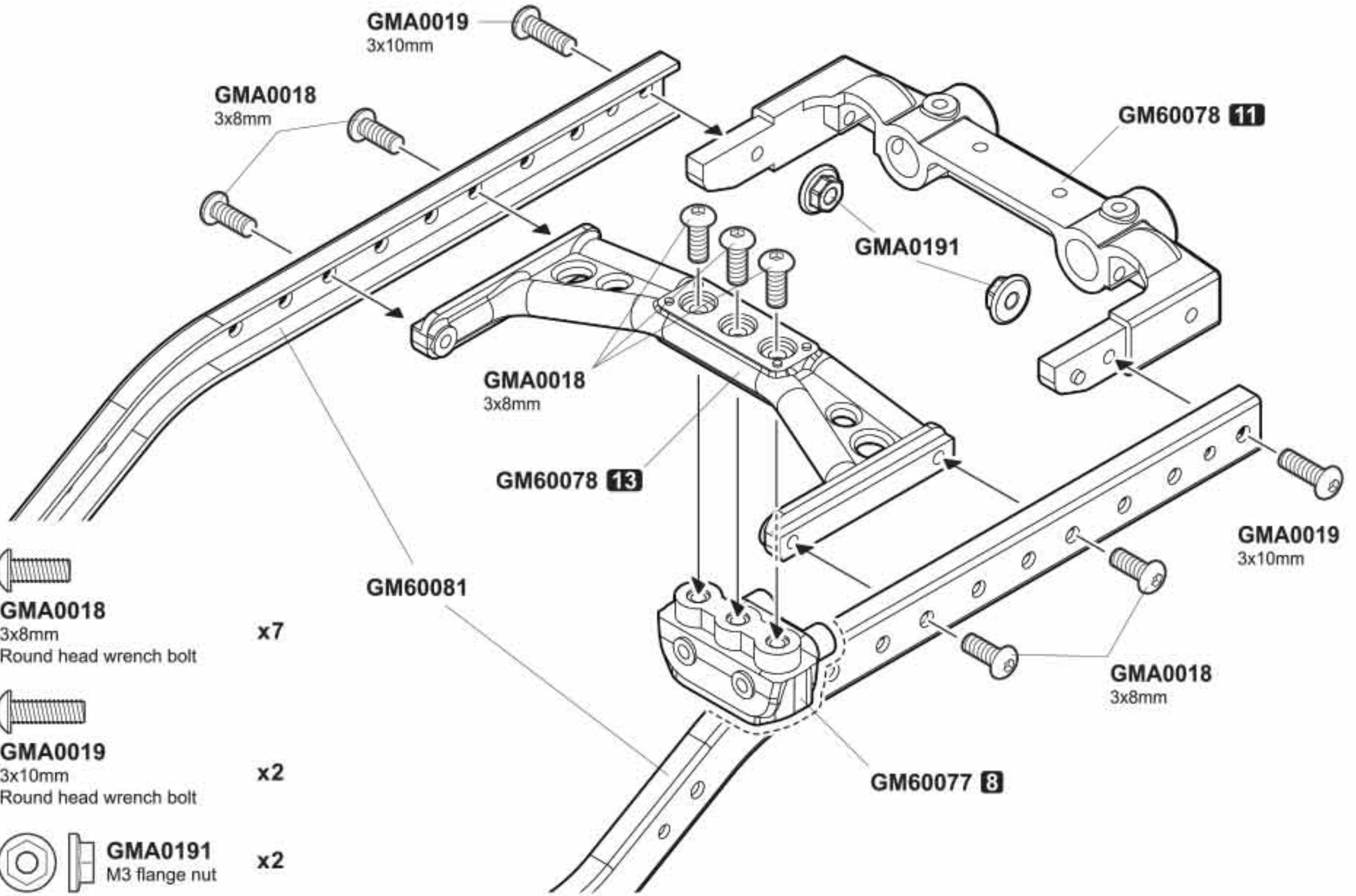
x4

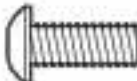
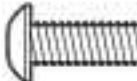

⚠ ESC is not included.

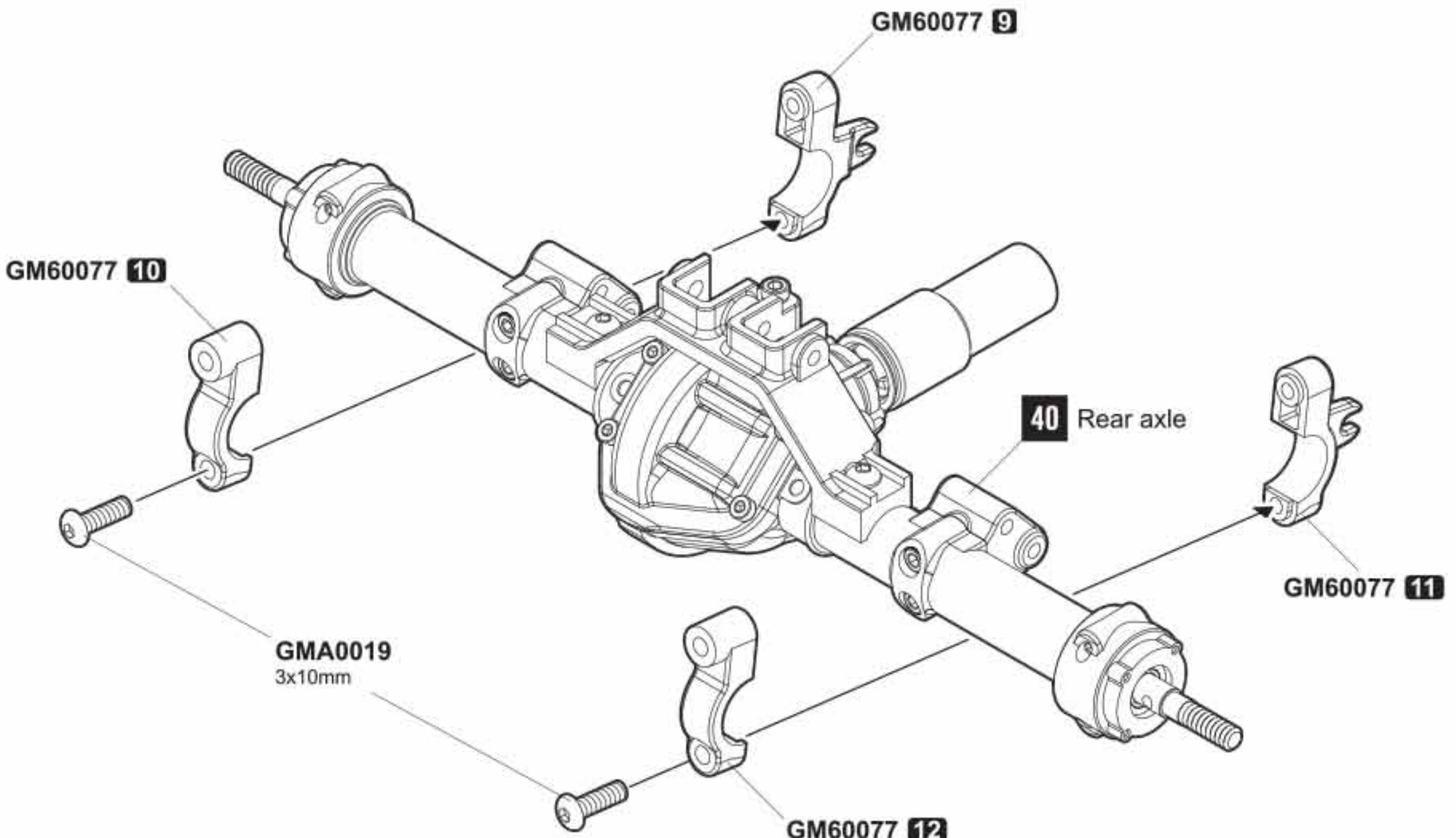


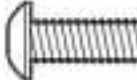
**GMA0019**  
3x10mm

# REAR SHOCK RELOCATION [1/2]

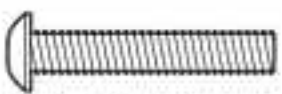
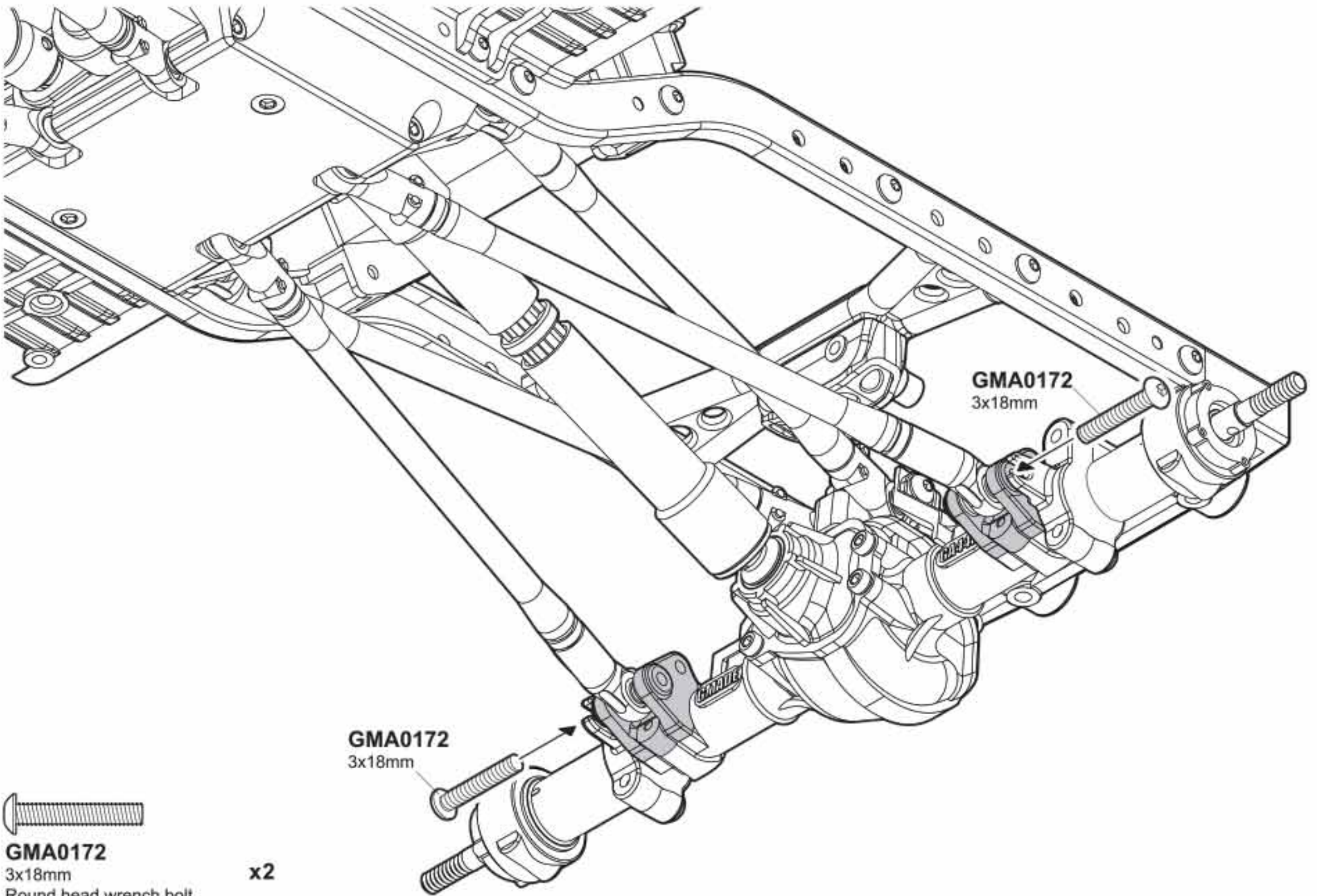


- 
**GMA0018**  
 3x8mm  
 Round head wrench bolt      **x7**
- 
**GMA0019**  
 3x10mm  
 Round head wrench bolt      **x2**
- 
**GMA0191**  
 M3 flange nut      **x2**



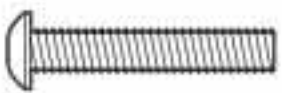
- 
**GMA0019**  
 3x10mm  
 Round head wrench bolt      **x2**

# REAR SHOCK RELOCATION [2/2]



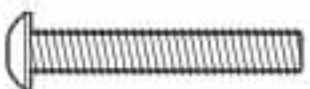
**GMA0172**  
3x18mm  
Round head wrench bolt

x2



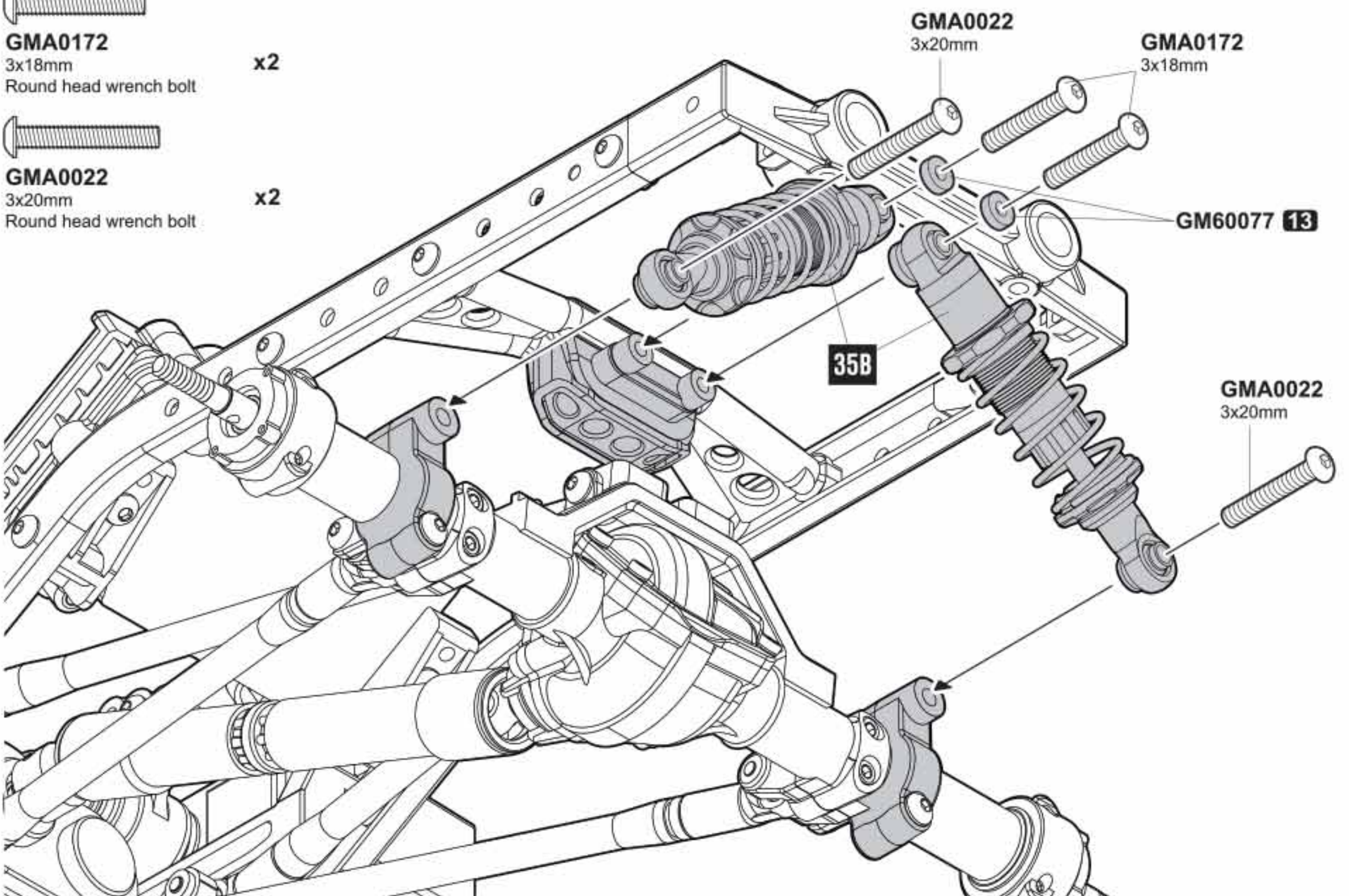
**GMA0172**  
3x18mm  
Round head wrench bolt

x2



**GMA0022**  
3x20mm  
Round head wrench bolt

x2





## SPARE PARTS LIST

PART#	PRODUCT NAME	PART#	PRODUCT NAME
GM60061	GA44 front axle housing parts tree	GMA0160	2mm E-ring
GM60064	GA44 axle hardware set	GMA0212	7x1 O-ring
GM60063	GA44 axle parts tree	GM0020075	Shock shaft 3.5x46.4mm
GM60023	5.8mm ball parts tree	GM60096	Shock shaft 3.5x33.9mm
GM60062	GA44 rear axle housing parts tree	GM60097	Shock spring 15.2x61mm (2)
GM60068	33T bevel gear	GM60238	Shock spring 16.8x36mm (2)
GM60067	11T bevel gear	GM60084	Universal shaft parts tree
GMA0165	Ball bearing 5x11x4mm	GM60101	Universal joint set
GMA0205	Ball bearing 8x12x3.5mm	GM60119	Universal joint drive coupler (2)
GMA0167	Ball bearing 10x15x4mm	GM60075	GS02 rear cantilever suspension parts tree
GM60111	Input universal joint set	GM60093	5.8mm ball stud M3x5mm (5)
GM60109	GA44 CVA kit	GM60226	Servo saver spring 9x9.5mm
GM60102	CVA drive coupler (2)	GMA0161	2.5mm E-ring
GM60112	Straight drive shaft 107mm (2)	GMA0162	4mm E-ring
GM60065	Pin 2x11.4mm (4)	GMA0210	4mm conical spring washer
GM60110	CVA pin retaining ring (2)	GMA0158	3mm washer
GM60099	Panhard rod 86mm	GMA0154	M3 nut
GM60100	GA44 steering rod set	GMA0156	M3 nylon lock nut
GM51603	Pin 2x10.3mm (4)	GMA0191	M3 flange nut
GM60220	GS02F transmission housing parts tree	GMA0157	M4 nylon lock nut
GM60221	GS02F inner fender braces & transmission hardware parts tree	GMA0011	2.5x6mm round head wrench bolt
GM60080A	32P 45T Spur gear	GMA0012	2.5x8mm round head wrench bolt
GM60071	48P 38T 1st gear (LO)	GMA0017	3x6mm round head wrench bolt
GM60069	48P 18T gear	GMA0018	3x8mm round head wrench bolt
GM60210	48P 28T 2nd gear (HI)	GMA0019	3x10mm round head wrench bolt
GM60212	48P 32T gear	GMA0020	3x12mm round head wrench bolt
GM60072	32P 13T pinion gear	GMA0021	3x15mm round head wrench bolt
GM60211	HI/LO sliding clutch	GMA0172	3x18mm round head wrench bolt
GM60213	Transmission output front shaft 55.3mm	GMA0022	3x20mm round head wrench bolt
GM60214	Transmission output rear shaft 63.1mm	GMA0023	3x25mm round head wrench bolt
GM60215	Transmission shaft 117.9mm	GMA0024	3x30mm round head wrench bolt
GM60216	Slipper shaft 37.8mm	GMA0082	2x6mm wrench bolt
GM60217	Transmission fork shaft 49.2mm	GMA0093	2.5x8mm wrench bolt
GM60033	Pin 1.5x7.2mm (4)	GMA0094	2.5x10mm wrench bolt
GM60088	Slipper pad (2)	GMA0095	2.5x12mm wrench bolt
GM60087	Slipper disk 20x1.5mm (2)	GMA0102	3x8mm wrench bolt
GMA0163	Ball bearing 5x8x2.5mm	GMA0104	3x12mm wrench bolt
GM60022	M4 5.8mm rod end set	GMA0106	3x18mm wrench bolt
GM60089	Upper link M4x6.8x55mm (2)	GMA0107	3x20mm wrench bolt
GM60222	Lower link M4x6.8x78mm (2)	GMA0108	3x25mm wrench bolt
GM60092	Lower link M4x6.8x100mm (2)	GMA0109	3x30mm wrench bolt
GM60091	Upper link M4x6.8x98mm (2)	GMA0126	3x3mm socket set screw
GM60081	GS02 frame side rails	GMA0127	3x4mm socket set screw
GM60078	GS02 battery tray & cross member parts tree	GMA0131	3x10mm socket set screw
GM60219	GS02F skid plate & battery tray parts tree	GMA0132	3x12mm socket set screw
GM60001	16.5mm servo saver parts tree	GMA0144	4x15mm socket set screw
GM60076	GS02 side plate parts tree	GMA0145	4x20mm socket set screw
GM60077	GS02 shock hoop & body post parts tree	GM60103	3x10mm Screw pin (4)
GM60117	Velcro strap 16x220mm (2)	GMA0056	3x6mm flat head wrench bolt
GM60104	Foam seal (2)	GMA0057	3x8mm flat head wrench bolt
GMA0213	S56 O-ring	GMA0058	3x10mm flat head wrench bolt
GM60218	GS02F front & rear inner fenders	GMA0059	3x12mm flat head wrench bolt
GM0020078	RSD shock delrin pistons (2)	GMA0060	3x15mm flat head wrench bolt
GM60079	SD shock parts tree	GMA0211	3x18mm flat head wrench bolt
GM60094	SD 90mm shock body (2)	GMA0064	3x35mm flat head wrench bolt
GM60095	SD 67mm shock body (2)	GMA0170	P5 O-ring
GMA0169	P3 O-ring	GM50116	R6 snap pin (12)

